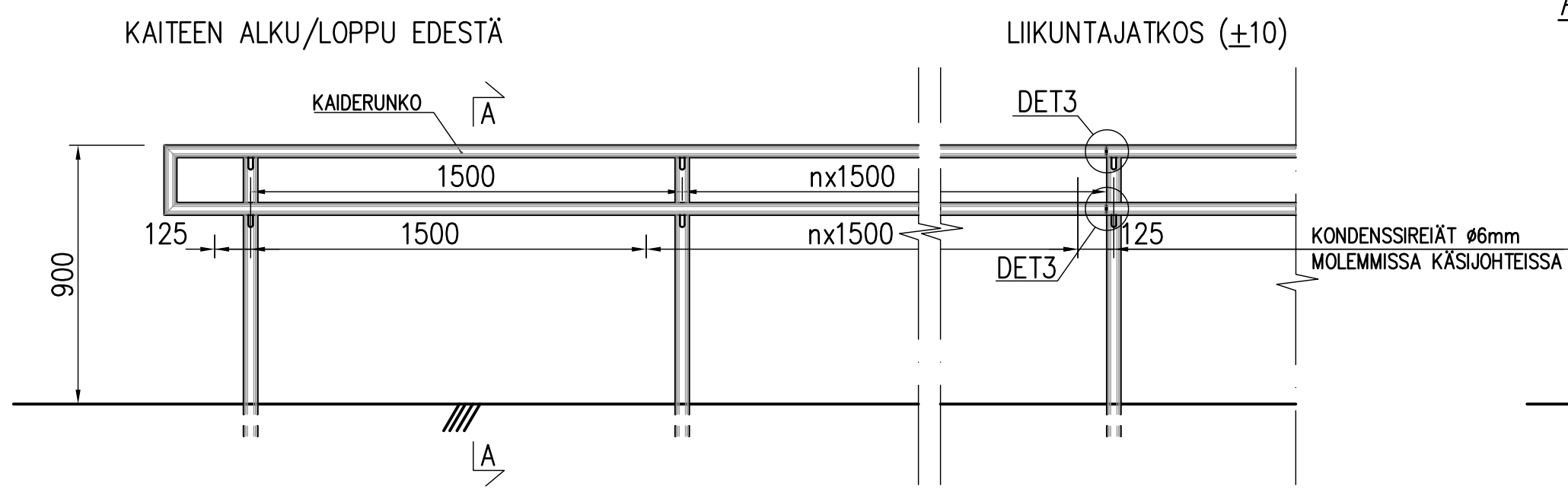


900/700/2KJ-KAIDE 1:20



A-A 1:20

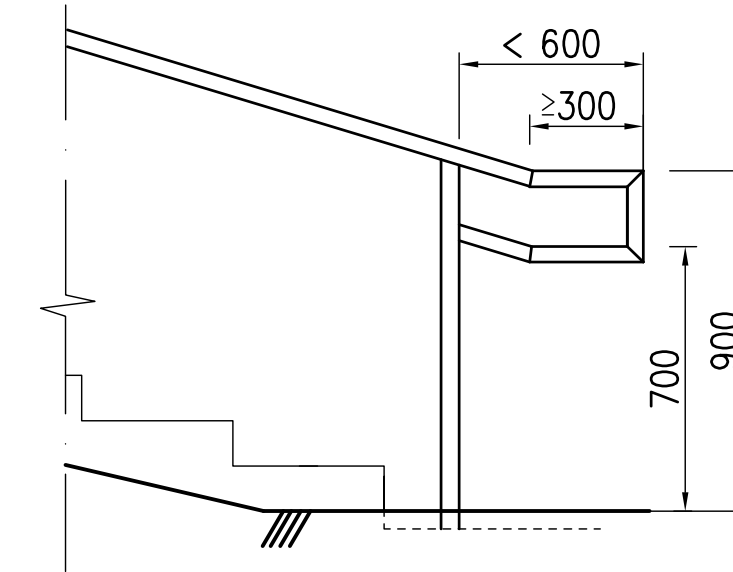


KÄSIJOHTEEN PÄÄTTÄMINEN 1:20

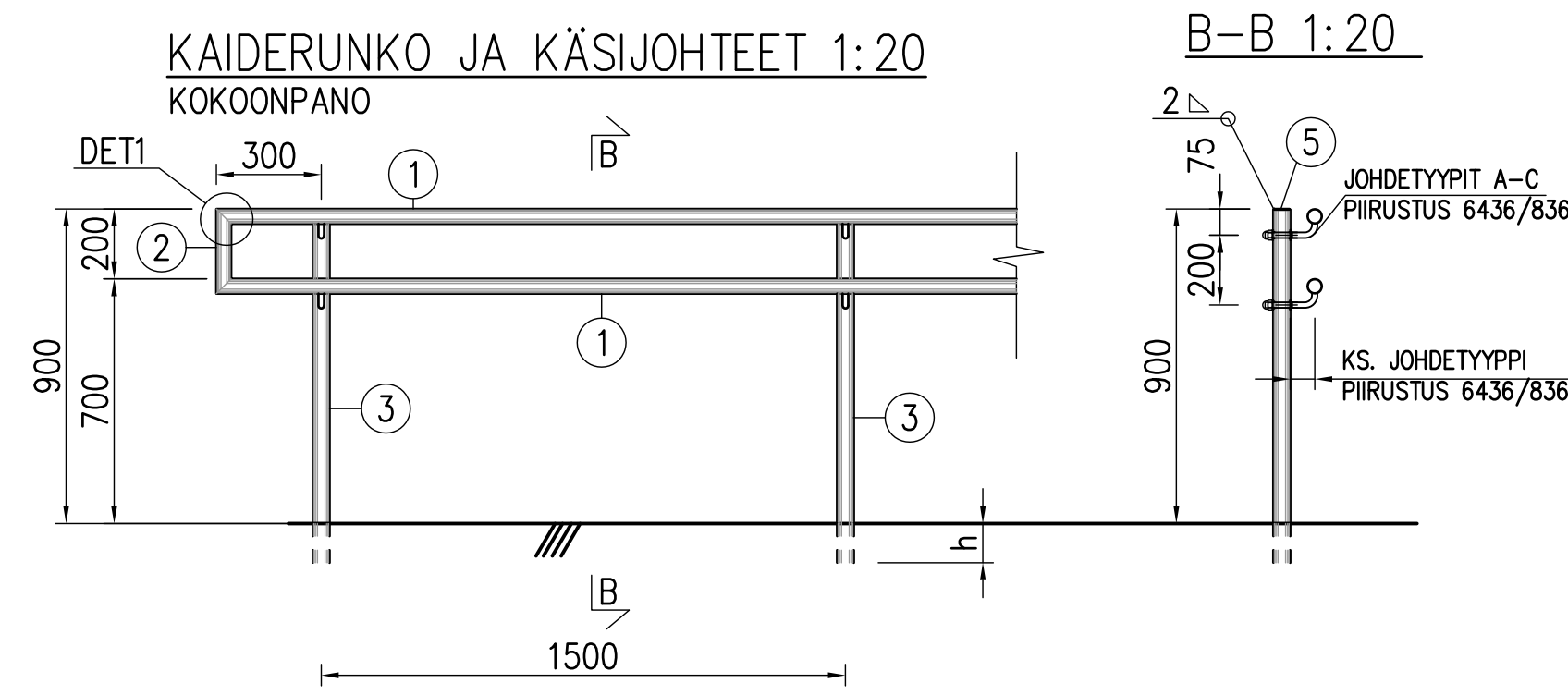
Käsijohteen päin tulee jatkaa esteettömyysuositusten mukaan vähintään 300 mm ennen ensimmäistä porrasta ja vastaavasti viimeisen portaan jälkeen. Pääteen pituus riippuu portaan etenemästä. Tyypikuvan malliportaat on mitoitettu Surakun mukaisesti: etenemä 400 mm ja nousu 120 mm. Tässä tapauksessa ensimmäinen tolppa pitää tuoda ensimmäisen askelman etupuolelle.

Käsijohteen korkeus mitataan portaan etureunasta.

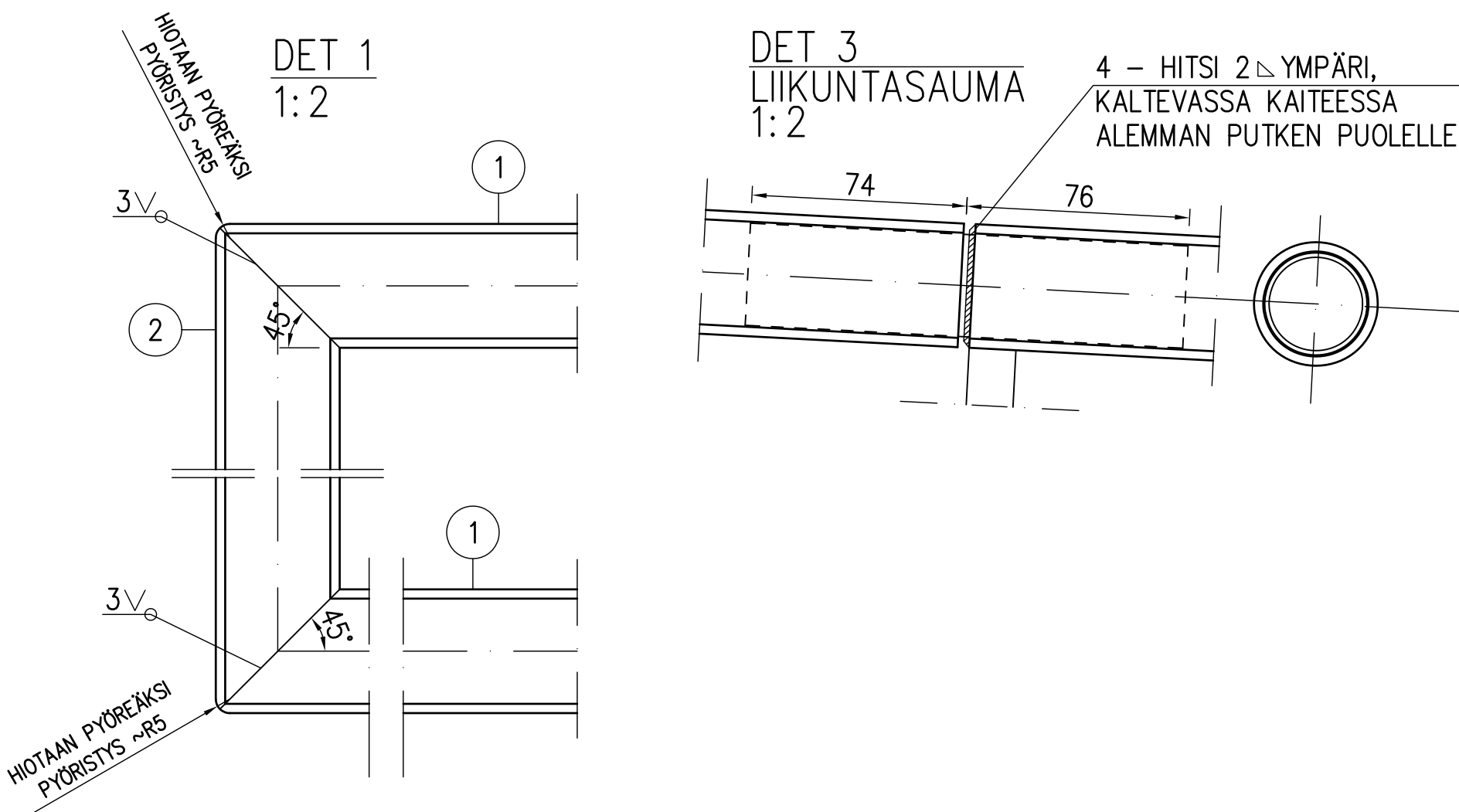
Käsijohteen pää käännytty vaakasuoraan, jos kaiteen pää halutaan taittaa risteävälle väylälle. Oleellista on, että käsijohteen korkeus on aina 900 mm maan pinnasta. Suoran osuuden pituus on 300 mm (Suraku).



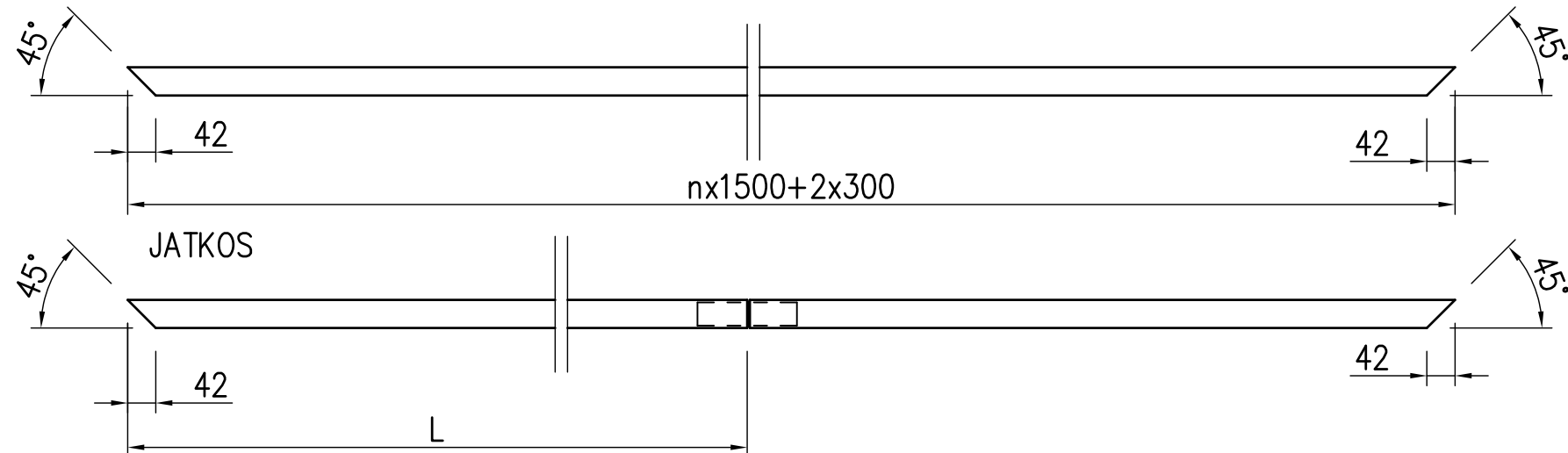
KAIDERUNKO JA KÄSIJOHTEET 1:20
KOKOONPANO



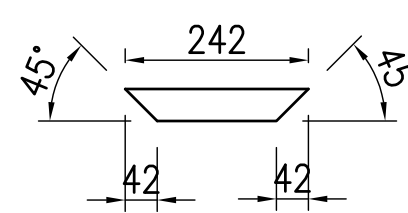
B-B 1:20



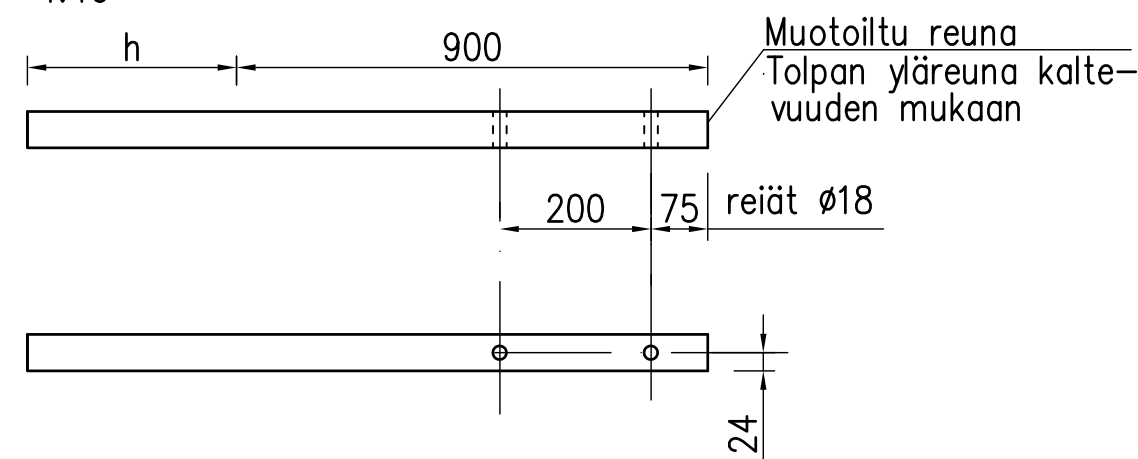
OSA 1 - Ø42,4x3,2
1:10



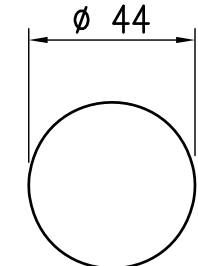
OSA 2 - Ø42,4x3,2
1:10



OSA 3 - Ø48,3x3,2
1:10



OSA 5 - Ø44x2
1:2



RAKENNETERÄS: LEVYTAVARA EN 1.4301
PUTKIPROFIILI EN 1.4301

HITSAUSLUOKKA C, KAIKKI ULKOPINTOJEN HITSIT HIOTAAAN TASAISIKSI

PYLVÄÄT ASENNETAAN PYSTYSUORAAN

RAITIN PYSTYGEOMETRIA OTETAAN RUNGON OSIEN LIITTYVISSÄ OSISSA / LIITOKSISSA HUOMIOON

KAIDETOLPPIEN PITUUS PERUSTAMISTAVAN MUKAAN: KS. PIIRUSTUKSET 6436/819-824 KÄSIJOHTEEN KIINNITYSDETALJIT LÖYTYVÄT KUVASTA 6436/836

YLÄJOHTEEN MAHDOLLISET JATKOKSET (EI LIKUNTAJATKOS) TEHTÄVÄ VISTEILLÄ, ELI PUOLI-V- TAI V-HITSEIN

TOLPPAVÄLI MAX.1500, LIKUNTASAUMAVÄLI MAX 10M

OSA	NIMI JA MITAT	LAATU	STANDARDI	PAINO
1	KÄSIJOHDE Ø42,4x3,2	EN 1.4301		3,14 kg/m
2	KÄSIJOHDE Ø42,4x3,2	EN 1.4301		~0,25 kg/kpl
3	KAIDETOLPPA Ø48,3x3,2	EN 1.4301		3,69 kg/m
4	SISÄPUTKI Ø35x1,5-150	EN 1.4301		~0,21 kg/kpl
5	TERÄSLEVY Ø44x2	EN 1.4301		
KAITEEN PAINO MAX				~12 kg/m

8.8.2011	KÄSIJOHTEEN PÄÄTTÄMINEN	Pia Salmi	J. Kainulainen
ESPOON KAUPUNKI TEKNINEN KESKUS KATU- JA VIERIPALVELUT		ESBO STAD TEKNISKA CENTRALEN GATU- OCH PARKPLANERING	23.5.2011 Sari Knuuti 23.5.2011 Heli Rautio
ALUE	KAAVA	KAUP.OSA	
NIMI	KEVYEN LIIKENTEEN TYYPI- KAIDE KÄSIJOHDE 900/700/2KJ		1:20 1:10 1:2
AHJE	KALUSTE		
PIIR. LAJI	TYYPIPIIRUSTUS		6436/816A
 HSY Yhtiö Lemminkäinen 2A PL 300 00066 HSY p.1091 15011		NRO	HYV. TARK. HYV. TARK.
GT	 WSP 16.5.2011		
SUUNN.	Pia Salmi	Matti Mielonen	
TARK.	Jukka Kainulainen		