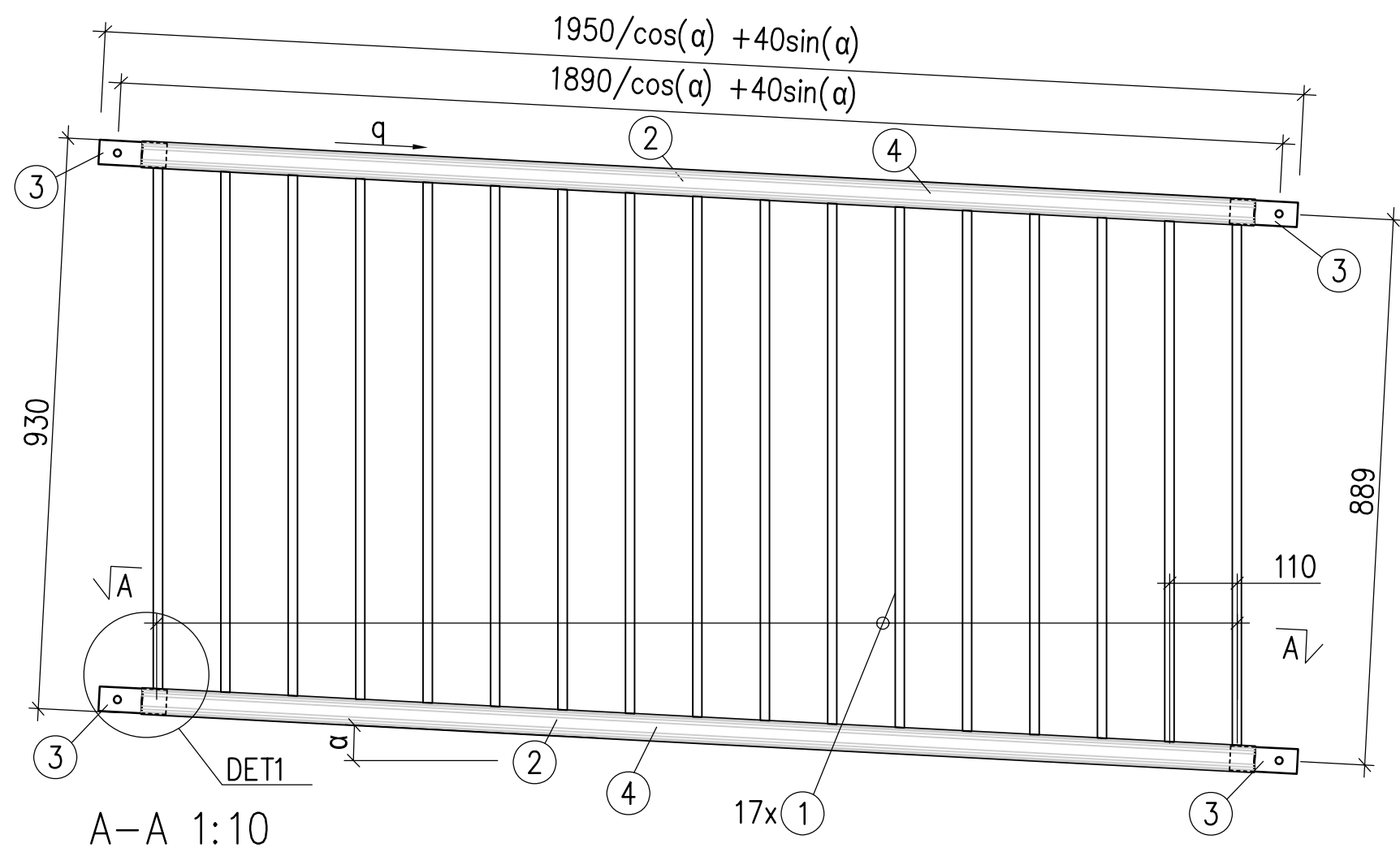


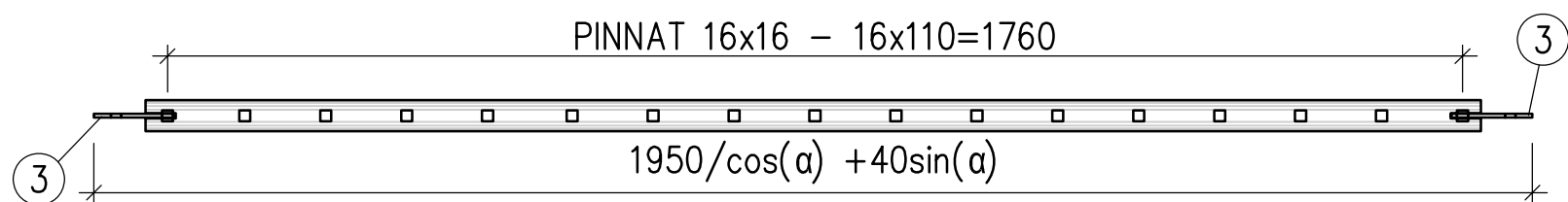
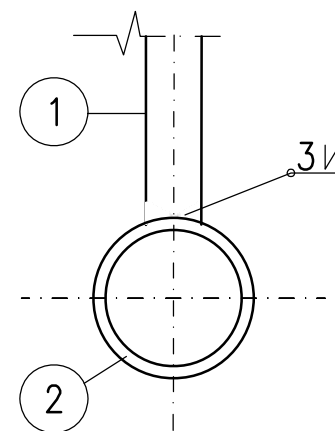
PINNAELEMENTTI 1200/PI TAKAA

1:10



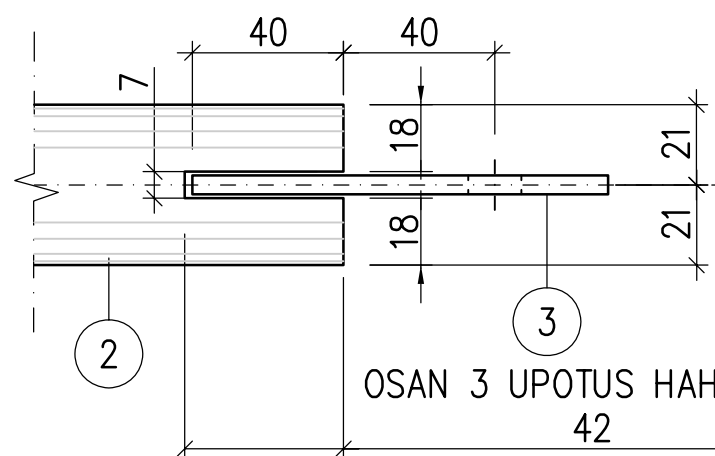
PINNOJEN KIINNITYS

1:2



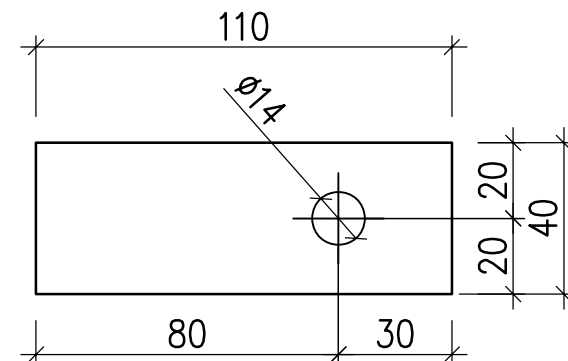
VÄLIJOHDEDETALJI Ø42,4x3,2

1:2



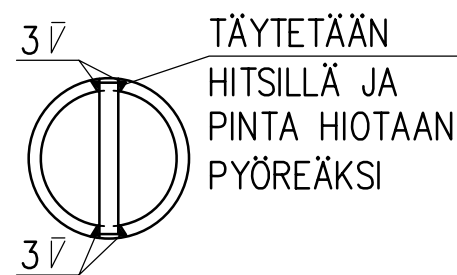
OSA 3 - 5x40-110

1:2



OSAN 3 KIINNITYS VÄLIJOHTEESEEN

1:2



OSA	NIMI JA MITAT	KPL	LAATU	PAINO
1	NELIÖTANKO (PINNA) 16x16-850	17	S355J2G3	1,5 kg/kpl
2	VÄLIJOHDE Ø42,4x3,2-1815/cos(?)+?	2	S355J2H	5,6 kg/kpl
3	LATTATERÄS 5x40-110	2	S355J2G3	0,2 kg/kpl
				ELEMENTIN PAINO ~42 kg/elem.

q = KALTEVUUSPROSENTTI
α = KALTEVUUSKULMA

Δ = 40sin(α)

PINNAT ASENNETAAN KAIDETOLPPIEN SUUNTAISESTI PYSTYSUORAAN JA PINNOJEN PÄÄT VIISTETÄÄN KALTEVUUSKULMAN MUKAAN

	ESPOON KAUPUNKI TEKNINEN KESKUS KATU- JA VIHERPALVELUT	ESBO STAD TEKNISKA CENTRALEN GATU- OCH PARKPLANERING	PIIRT. SUUNN. TARK.
	KAAVA	KAUP.OSA	23.5.2011 Sari Knuti 23.5.2011 Heli Rautio
ALUE			KLEHTI LIITTYY MKAAVA NRO
NIMI	KEVYEN LIIKENTEN TYYPI- KAIDE PINNAELEMENTTI 1200/PI		1:10 1:2 6436/828
AIHE	KALUSTE		
PIIR- LAJI	TYYPIPIIRUSTUS		
HSY Vesi Ilmalankuja 2A PL 300 00066 HSY p.(09) 15611	NRO	HYV. TARK. HYV. TARK.	
GT	GEOTEKNIikka- YKSIKKÖ	KONS.	WSP 16.5.2011
SUUNN.			SUUNN. Pia Salmi Matti Mielonen
TARK.			TARK. Jukka Kainulainen