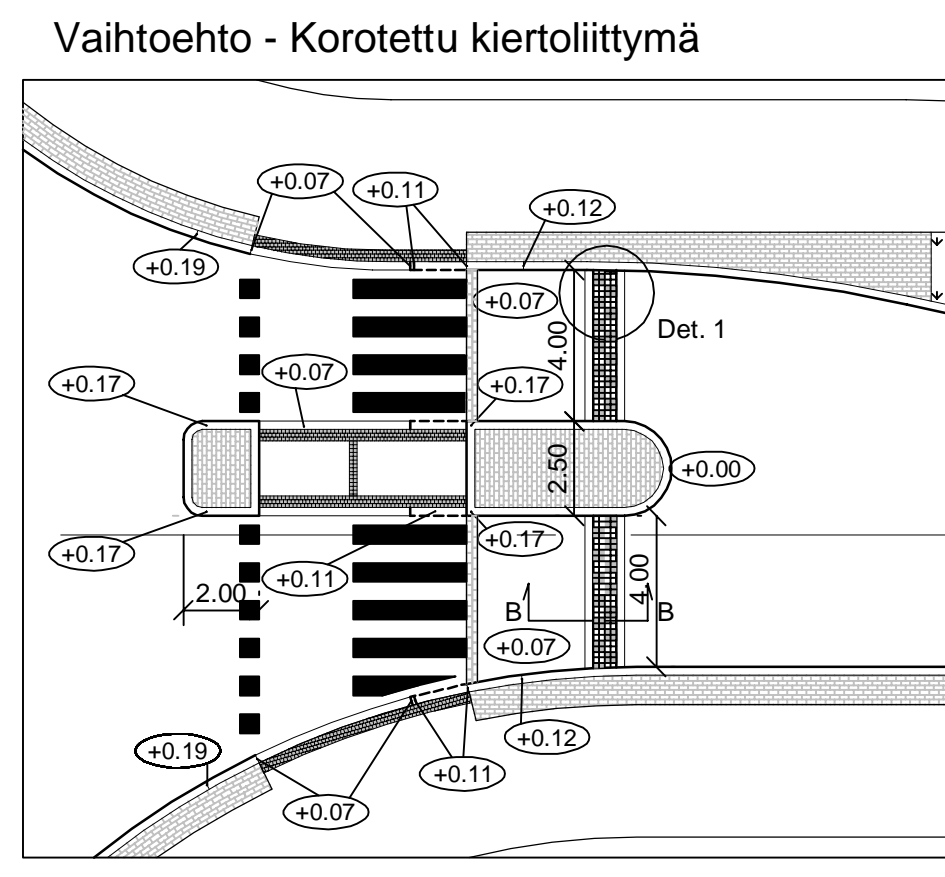
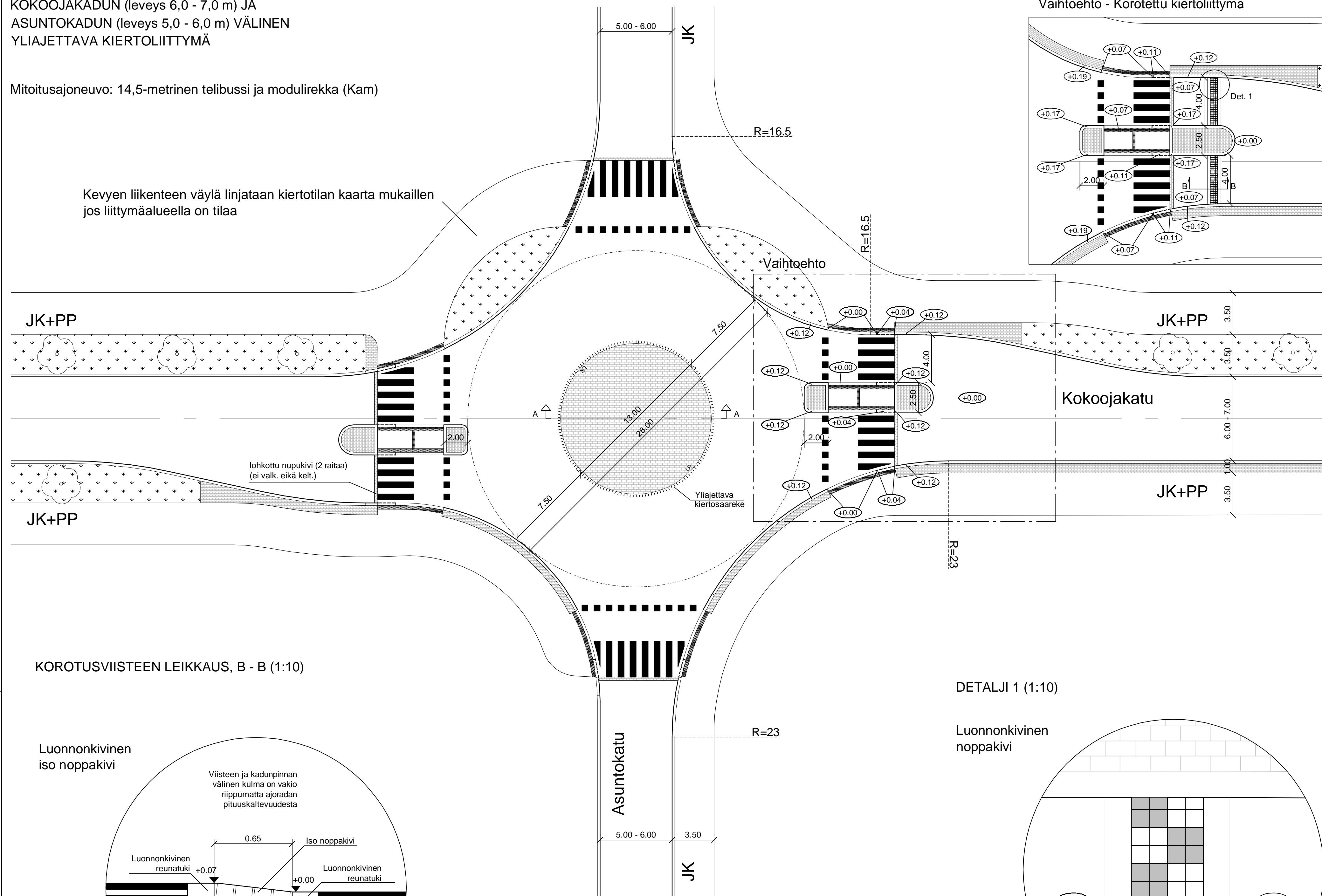


KOKOOJAKADUN (leveys 6,0 - 7,0 m) JA
ASUNTOKADUN (leveys 5,0 - 6,0 m) VÄLINEN
YLIAJETTAVA KIERTOLIITYMÄ

Mitoitusajoneuvo: 14,5-metrinen telibussi ja modulirekka (Kam)

Kevyen liikenteen väylä linjataan kiertotilan kaarta mukaillen
jos liittymäalueella on tilaa



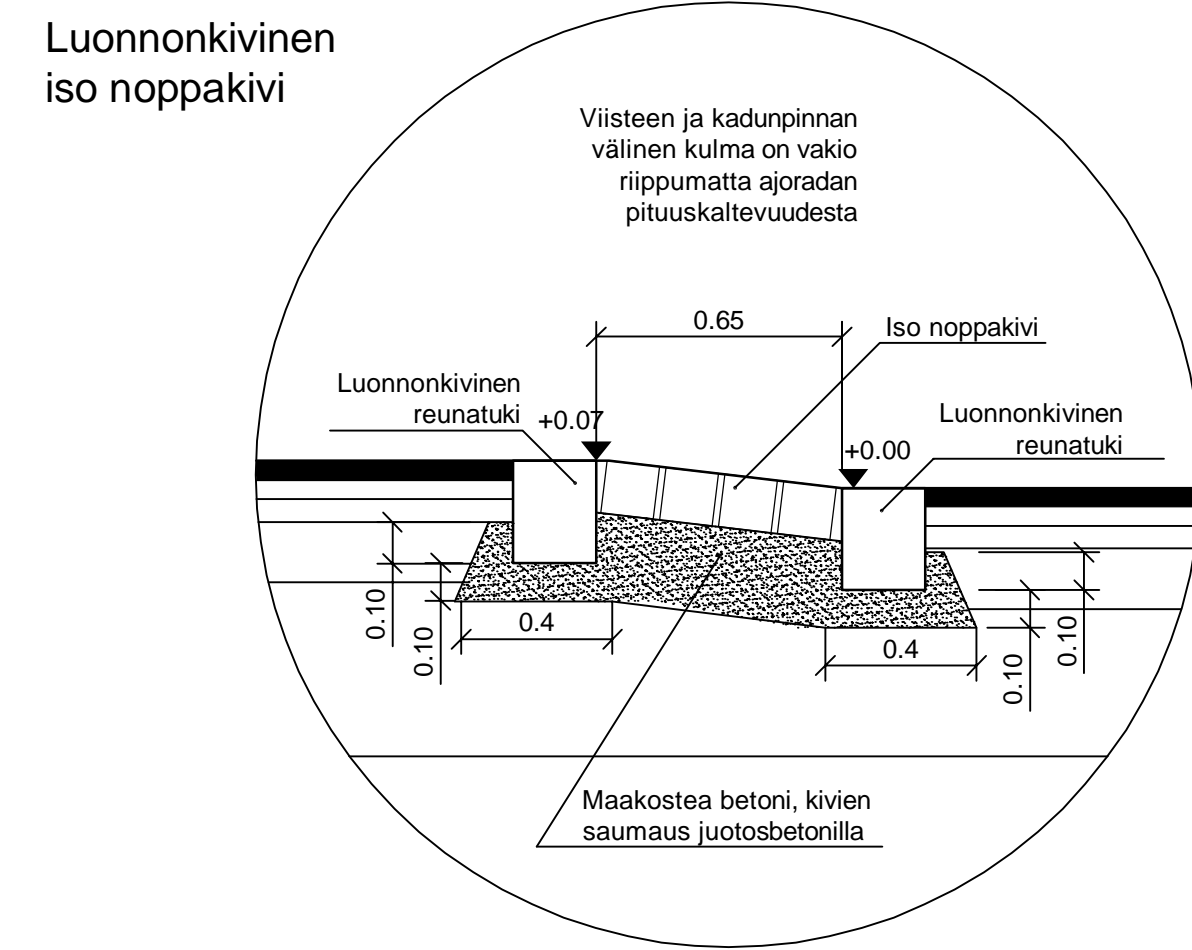
MERKINTÖJEN SELITYKSET

- Nupukivi
- Kiveys (betoni- tai luonnonkivi)
- Nurmi
- Reunatuki
- Madallettu reunatuki
- Luonnonkivinen tasoon upotettu reunatuki

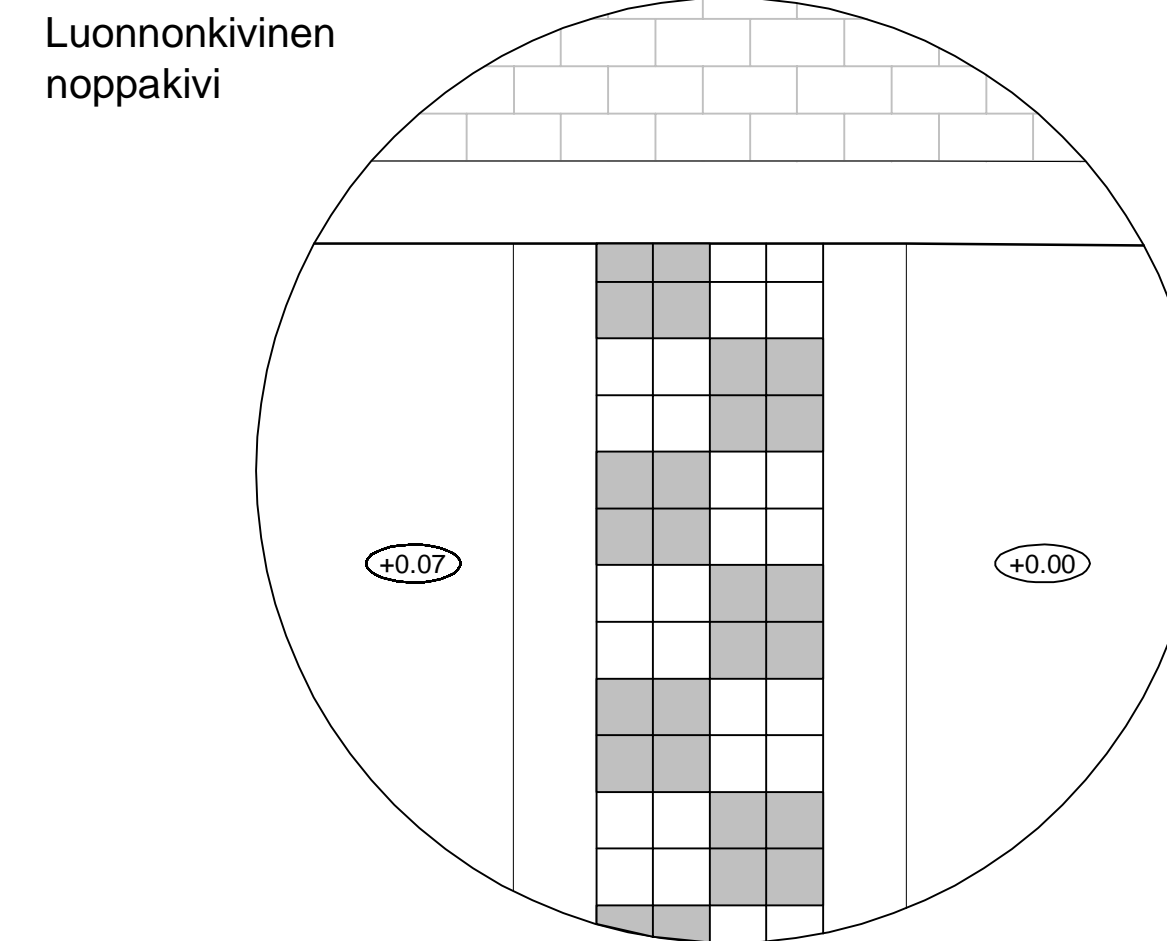
- Mitat ja kaarresäteet ovat ohjeellisia

- Suojatiet ja pyörätien jatkeet tehdään tyyppipiirustusten
5222/801-804 mukaan

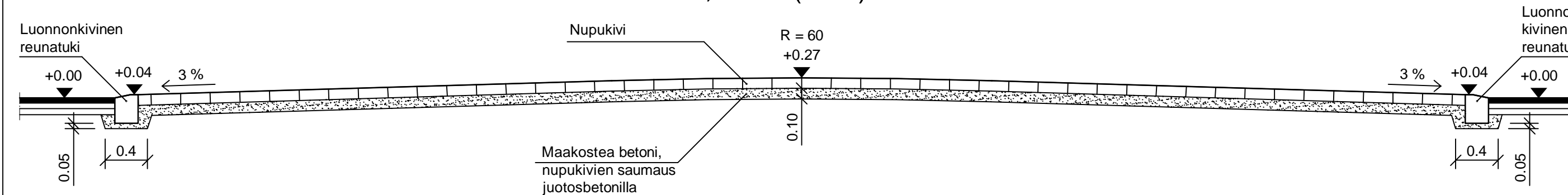
KOROTUSVASTEEN LEIKKAUS, B - B (1:10)



DETALJI 1 (1:10)



YLIAJETTAVAN KIERTOSAAREKKEEN LEIKKAUS, A - A (1:40)



	ESPOON KAUPUNKI KAUPUNKITEKNIKAN KESKUS	ESBO STAD STADSTEKNIKCENTRALLEN	PIIRI SUUNN. TARK. HYV.
	ALUE KAAVA	KAUP. OSA	PIIRI TELA
NIMI YLIAJETTAVA KIERTOLIITYMÄ	AIHE KIERTOLIITYMÄT TYYPPIPIIRUSTUS		PIIRI SUUNN. TARK. HYV.
5222/810			PIIRI SUUNN. TARK. HYV.
GT SUUNN. TARK.	HSY:n vesihuolto PL 100 00066 HSY p.1091 15611	RAMBOLL	RAMBOLL 28.3.2018
Jari Mäkinen		Jari Mäkinen	