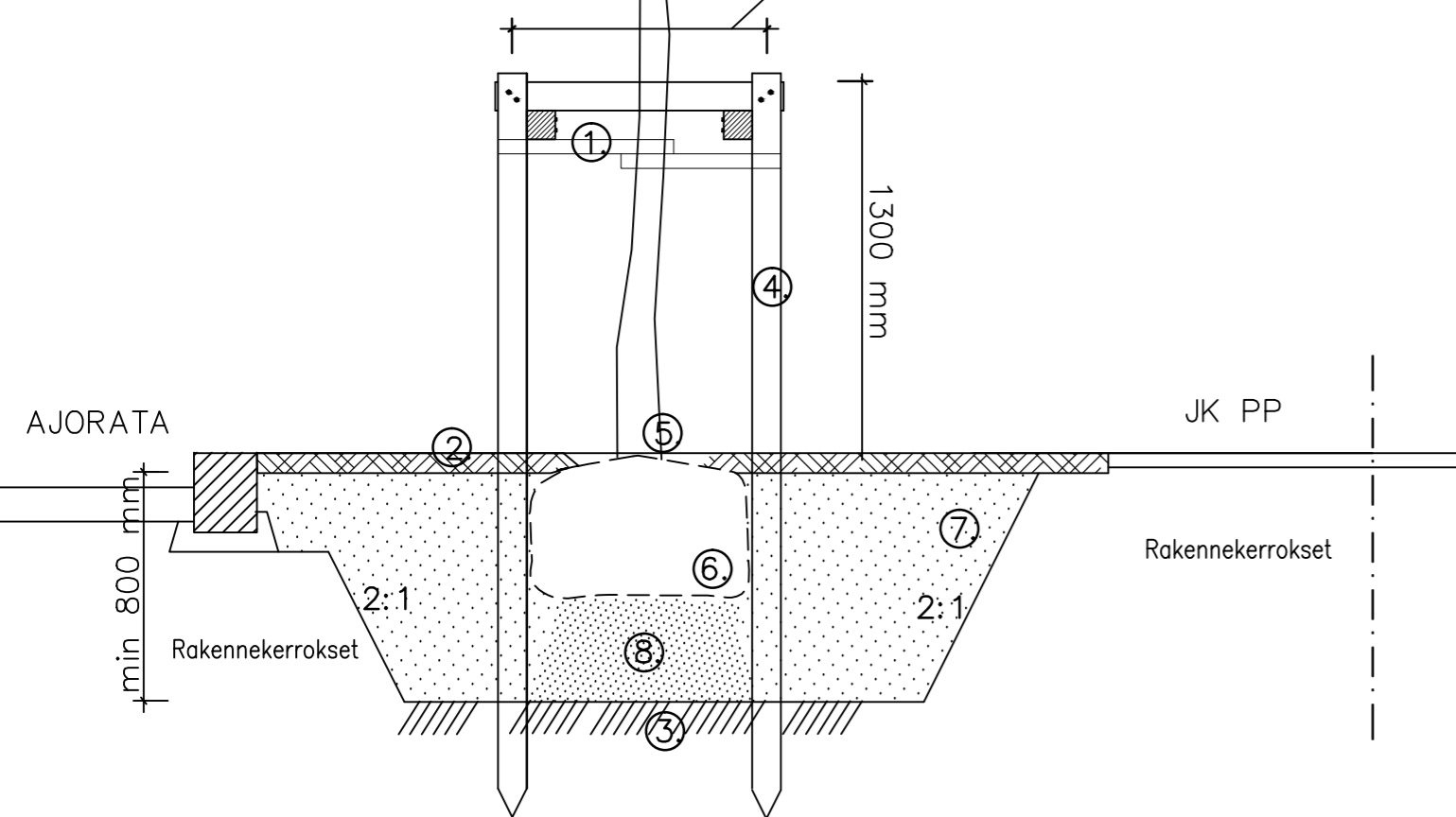
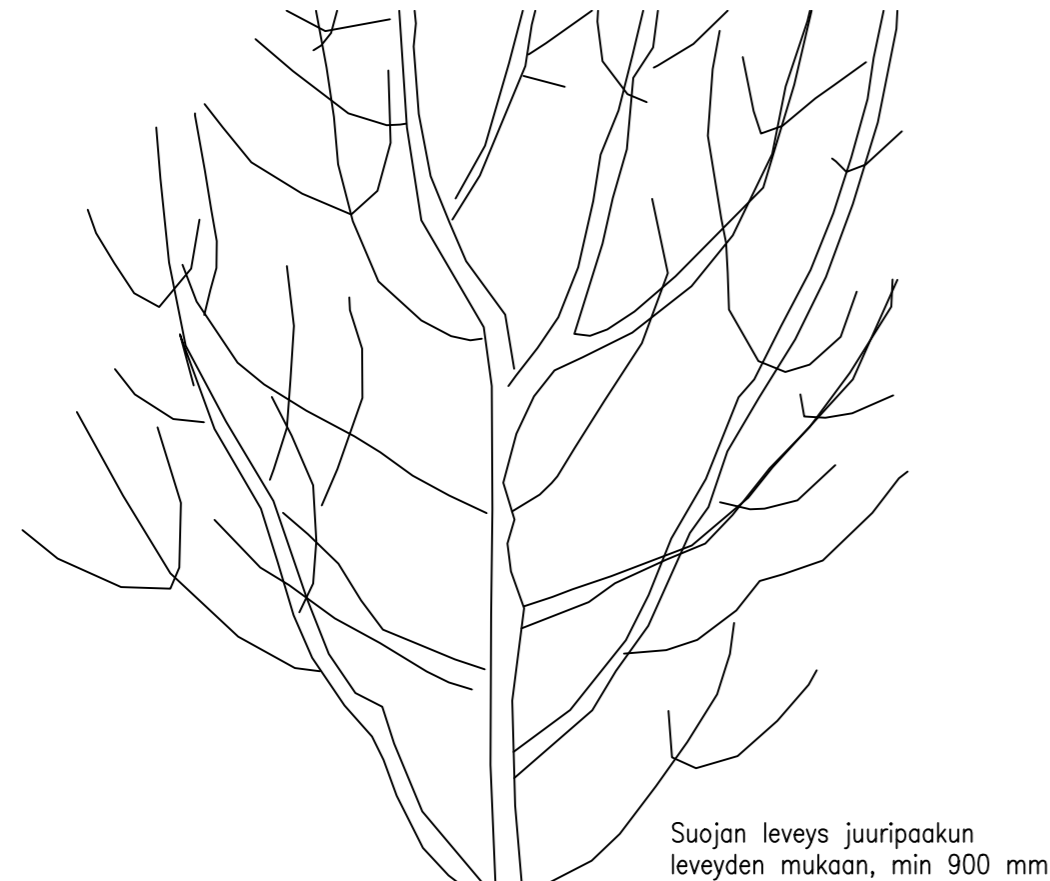
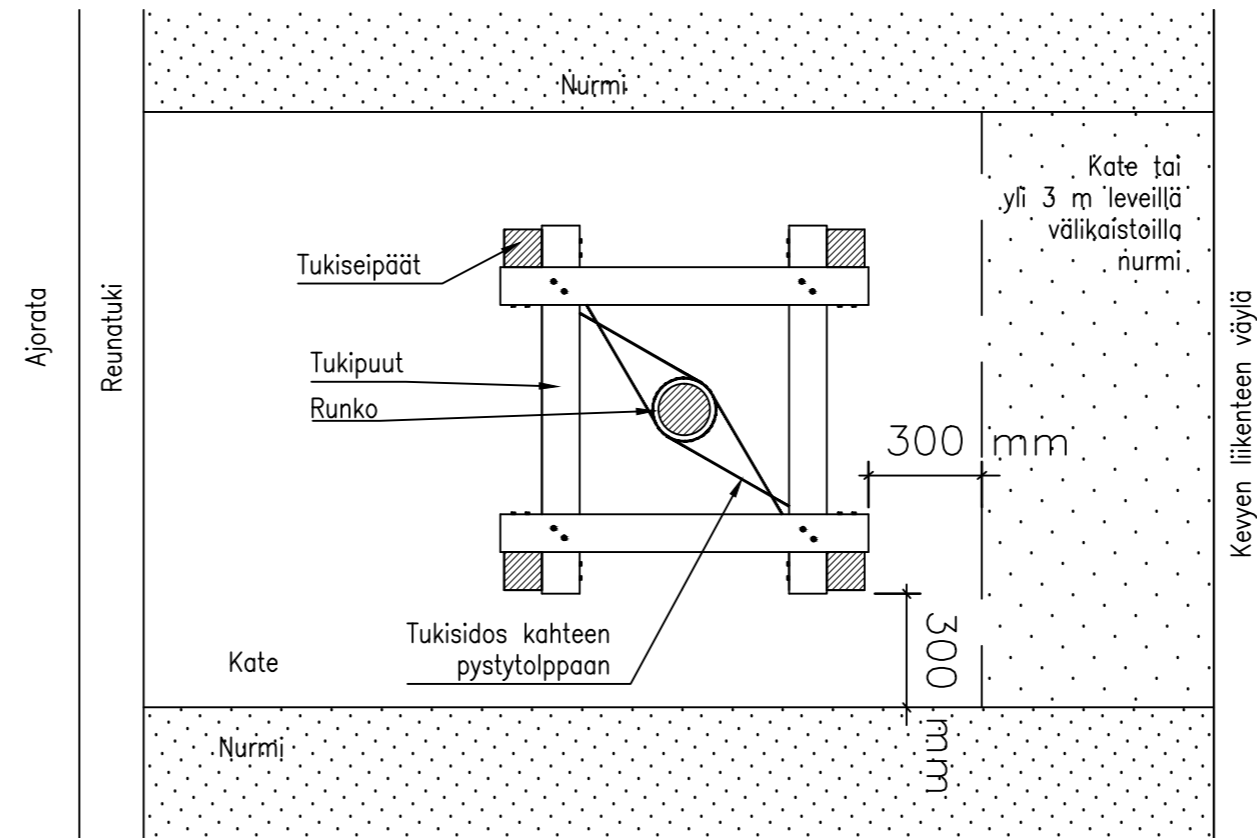


DETALJI, KASVUALUSTARAKENNE JA TUENTA 1:25



Puuriville rakennetaan yhtenäinen, välikaistan levyinen ja koko puurivin mittainen kasvualustakaista. Kasvualusta ulotetaan 2 m rivin viimeisen puun ulkopuolelle.

DETALJI, PUINEN RUNGONSUOJA PÄÄLTÄ 1:20



1. Tukisidos

2. Kate

Kuorikate, paksuus 70–100mm, luokka 2, asennus detaljin mukaan. Katetta ei laiteta runkoa vasten. Kate ulotetaan ajoradan puolella reunakiveen asti. Keyven liikenteen väylän puolella kate tulee vähintään 300 mm runkosuojan ulkopuolelle. Jos välikaista on 3 m levyinen tai kapeampi, kate ulotetaan keyven liikenteen väylän reunaan. Muilla sivuilla katetta tulee vähintään 300 mm suojan ulkopuolelle.

3. Pohjamaa / rakennekerrokset / täyttö

Karkeilla alustoilla tehdään vettä pidättävä kerros VRT'11 s. 46 taulukon 23111:T2 mukaan. Jos alla on tiivis pohjamaa, se rikotaan vähintään 200 paksuudelta.

4. Tukiseipäät

Puu tuetaan neljällä tukiseipäällä, jotka on kiinnitetty toisiinsa tukipuilla. Puumateriaali 100 x 100 mm puuta. Suunnitelmassa on kerrottu käytetäänkö sahatavaraa vai kyllästettyä puuta ja mahdollinen pintakäsittely värisävyineen. Runkosuojan leveys määräytyy istutettavien taimien paakkukoon mukaan. Tukiseipäät eivät saa lävistää paakkuja. Koko kadulla käytetään samankokoisilla taimilla samankokoisia runkosuojia.

5. Juurenniska

Puut istutetaan juurenniska maan pinnan yläpuolelle.

6. Paakku

Metalliverkko/paakutus kangas poistetaan/leikataan osittain pois paakun alareunaan asti. Paakun päälle ei tule multaa, vain kate.

7. Kasvualusta

VL:n normit täyttävä kasvualusta tehdään koko välikaistan levyisenä ja koko puurivin pituisena. Puurivin päässä kasvualusta ulottuu 2 m viimeisen puun ohi. 3 metrisillä ja sitä kapeammilla välikaistoilla kasvualustakaivanto tehdään 2:1 jyrkkyyteen kunkin puun kohdalla 1,5 matkalla.

8. Tiivistetty kasvualusta

Taimen paakun kohdalla oleva multa tiivistetään ennen istutusta kaivurin kauhalla kevyesti painamalla paakun vajoamisen estämiseksi.

PUISEN RUNKOSUOJAN SUUNNITELMA: RAMBOLL

C	M	S	T/H
B	M	S	T/H
A	M	S	T/H
13.6.2017	Korvaa piirustuksen 6034/204	H.Hänninen	
ESPOON KAUPUNKI TEKNINEN KESKUS KATU- JA VIHERPALVELUT	ESBO STAD TEKNISKA CENTRALEN GATU- OCH PARKPLANERING	PIIRT. SUUNN. TARK. HYV. PPK TELA	5.2.2015 Sari Knuuti 5.2.2015 Leena Ihalainen 6.2.2015 Salla Hänninen
ALUE	KAAVA	KAUP.OSA	
NIMI	PUUN TUENTA JA SUOJAUS PUINEN RUNKOSUOJA		KLIENTI LIITTYY PAAVA 1:25 1:20
AIHE	YMPÄRISTÖ		NRO
PIIR- LAJI	TYYPPIPIIRUSTUS		8000/801A
EV	ESPOON VESI	GT	KONS.
TARK.		SUUNN.	SUUNN.
HYV.		TARK.	TARK.