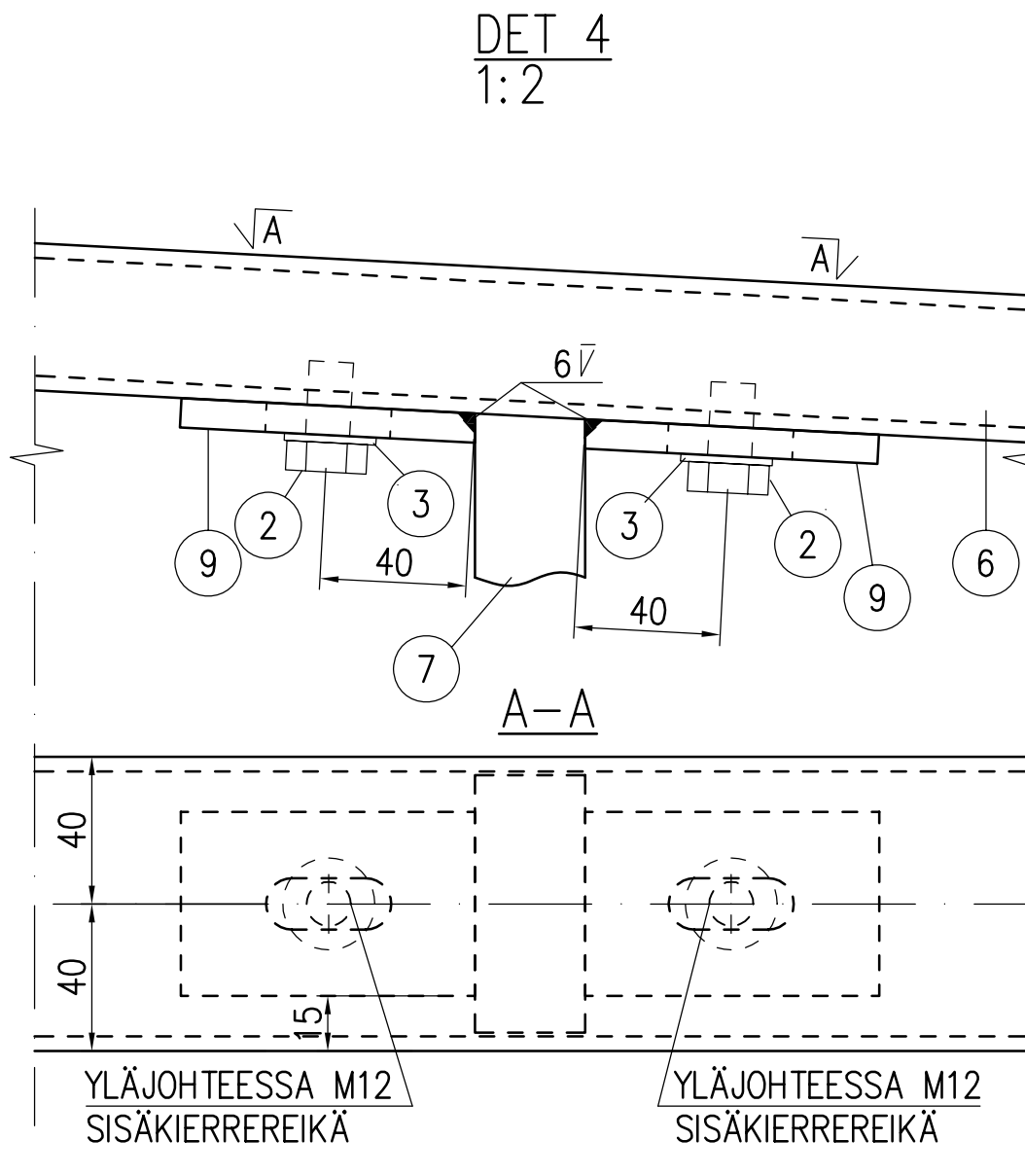
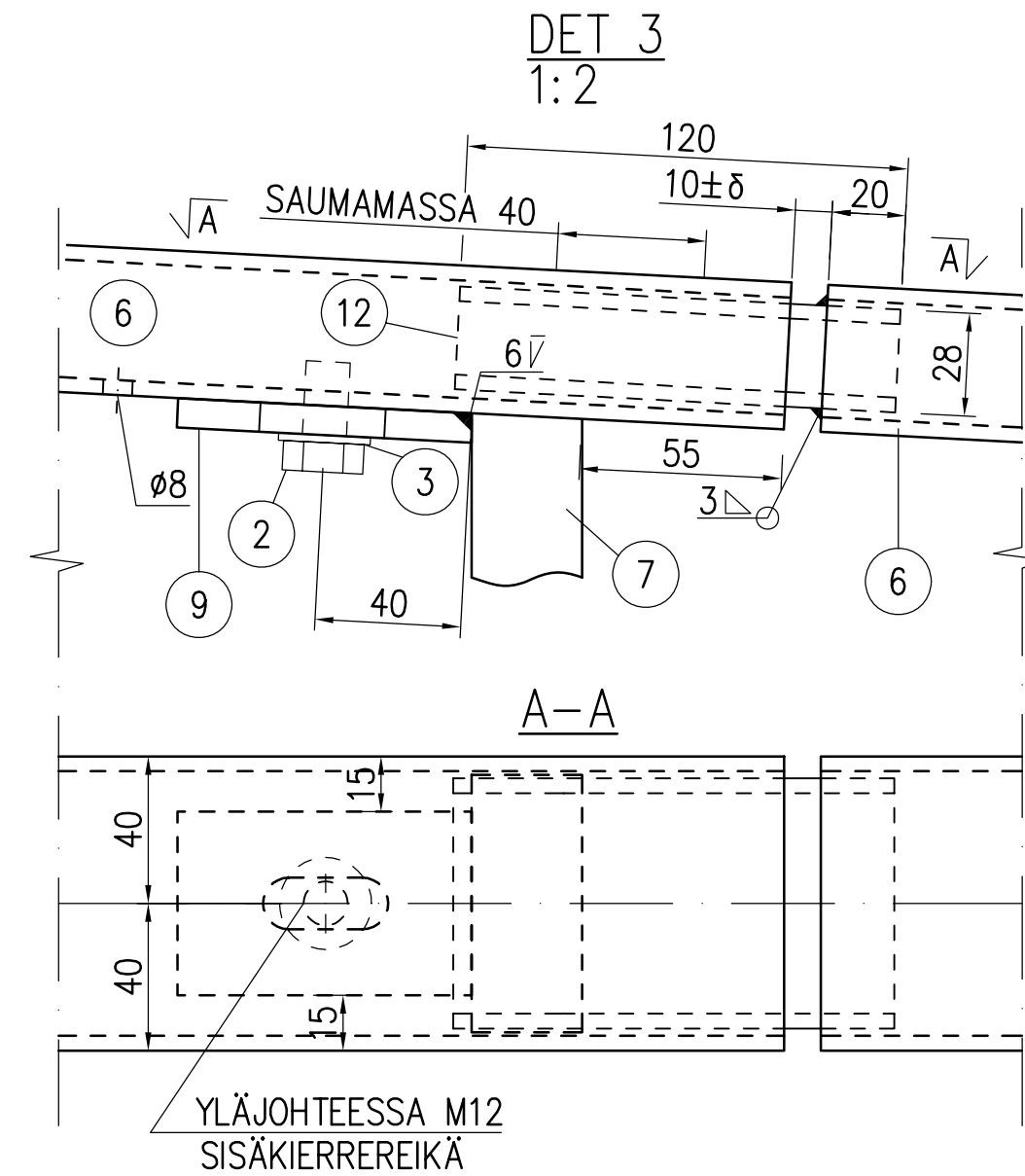
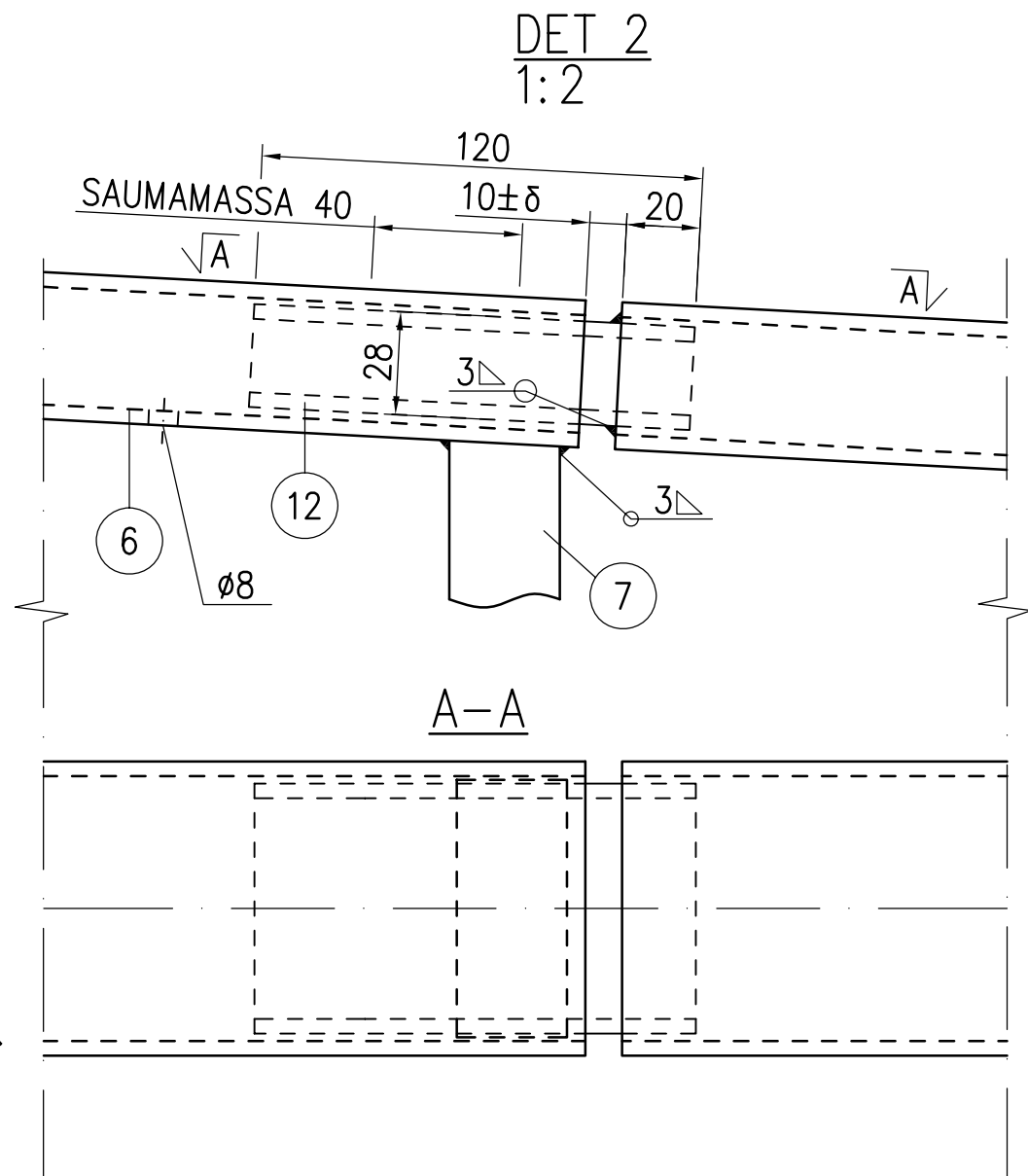
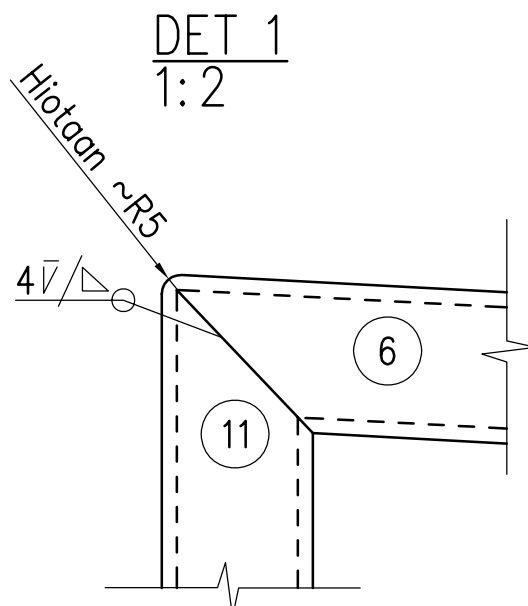
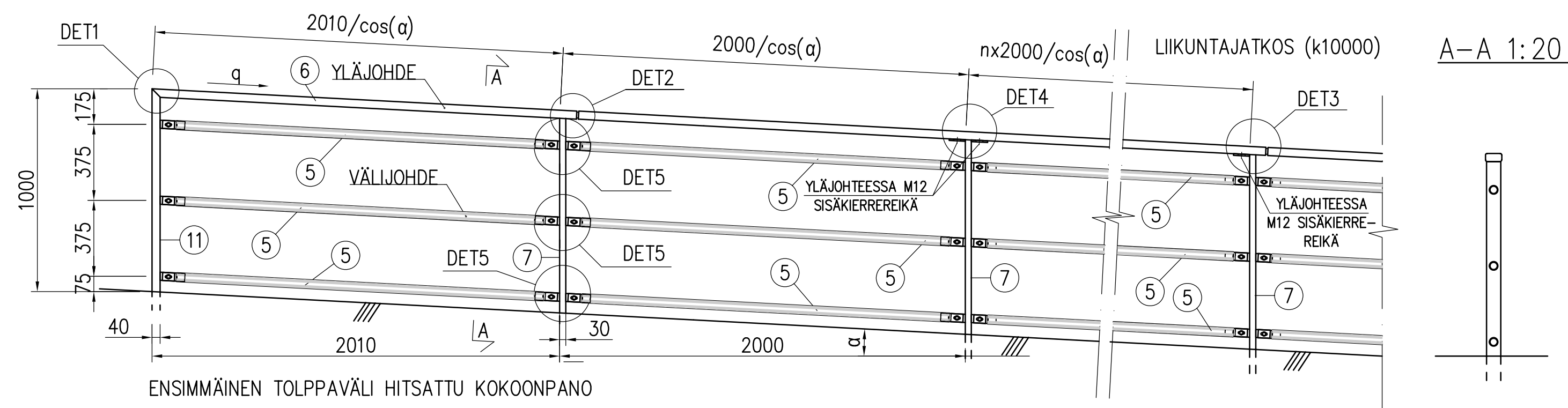


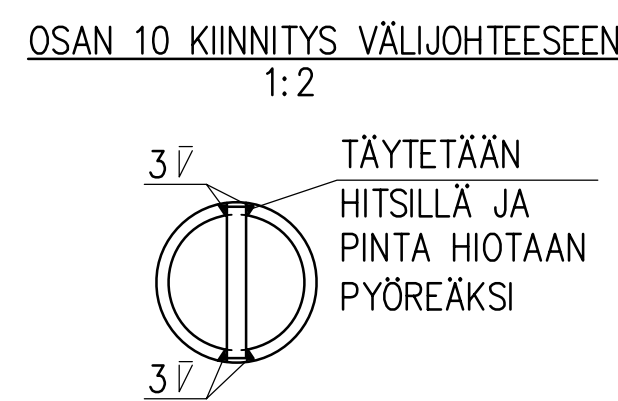
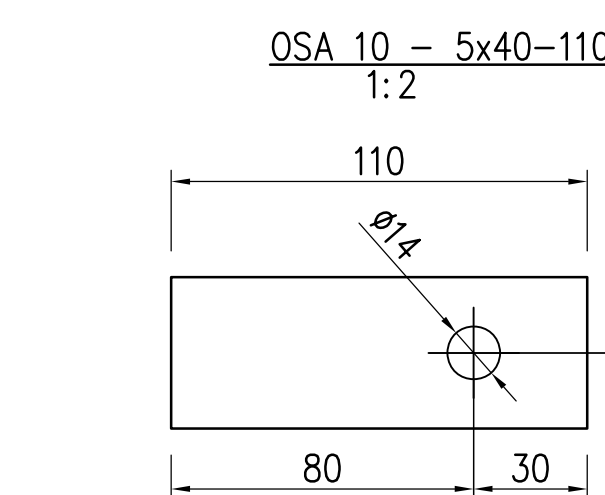
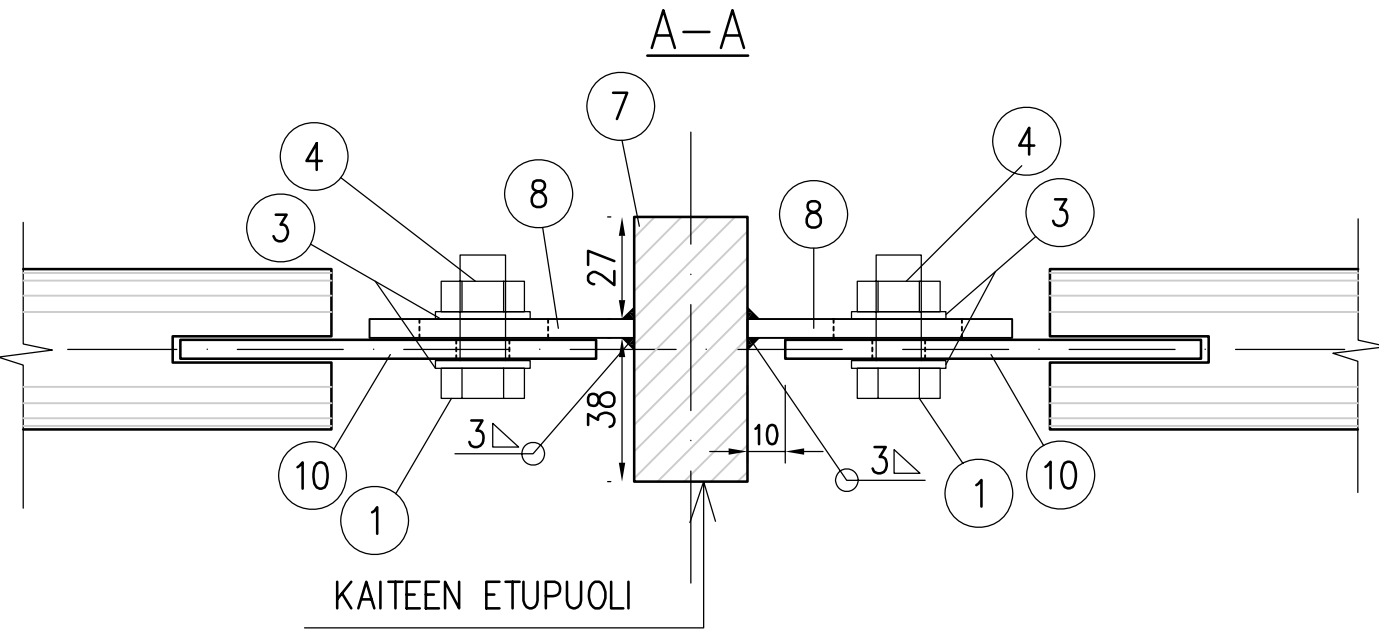
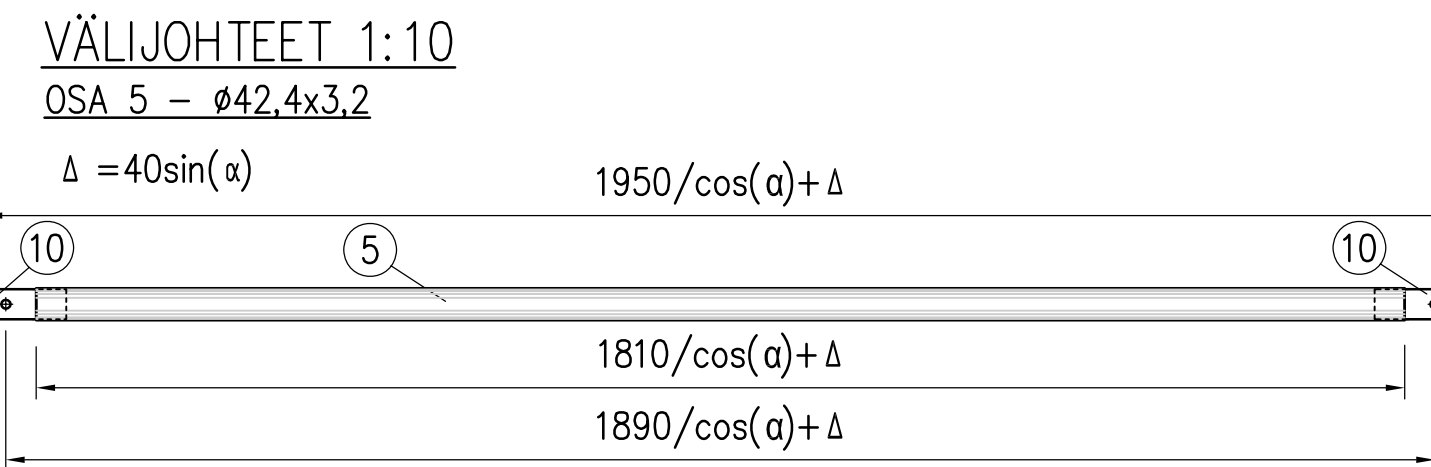
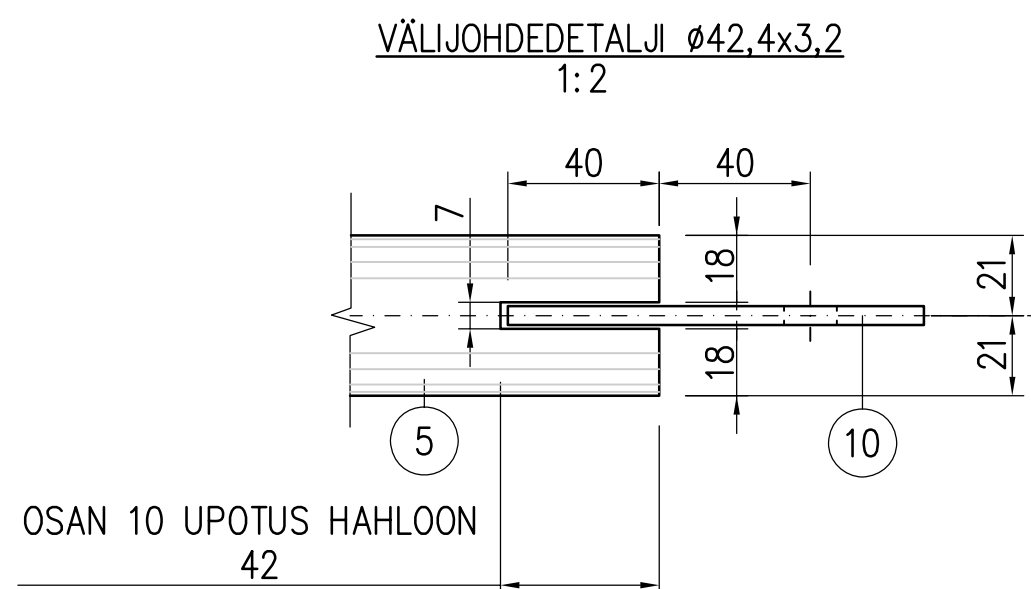
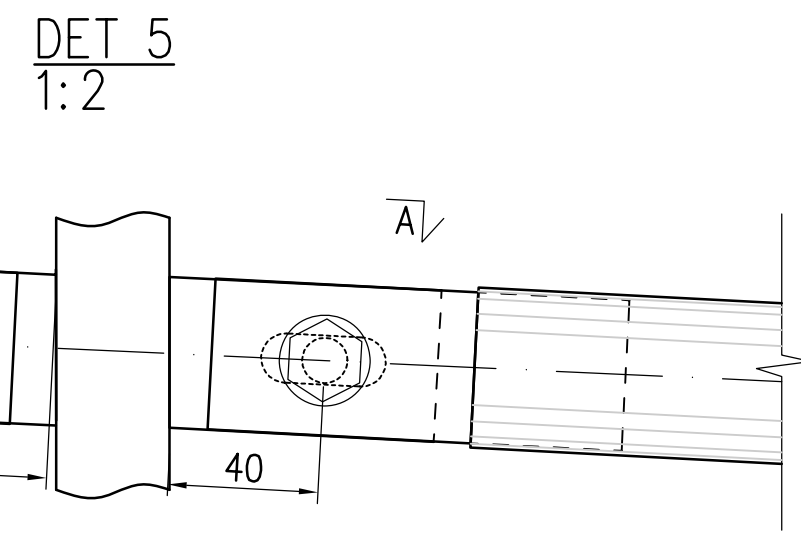
1000/3VJ KAIDE
KAIDERUNKO JA VÄLIJOHTEET 1:20



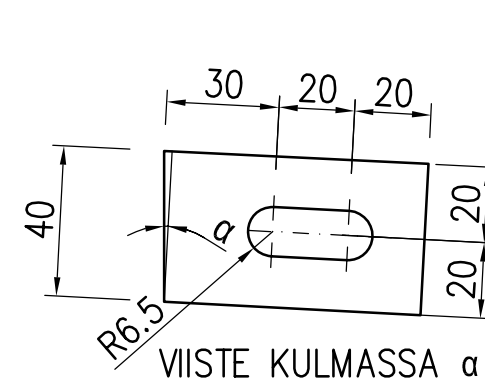
Detaljit 2-3: Jatkososan 12 hitsaus aina alamäen puolelta ja kondenssireiät Ø8 on lisättävä ylämäen puolelle. Ylämäen puolella käytetään 1-komponenttista butyyliipohjaista saumamassaa asennusvaiheessa.

Lämpötilariippuvainen liikevara on jäätävä asennuksen jälkeen liikuntasauaman kohdan liitososan välillä. Oheisessa taulukossa on ilmoitettu asennuslämpötilasta T [°C] riippuvainen liikevara δ [mm].

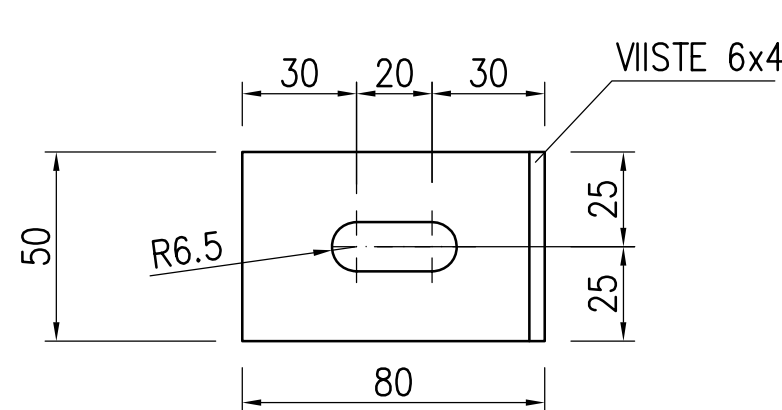
T	δ
-30	+6
± 0	±3
+30	-6



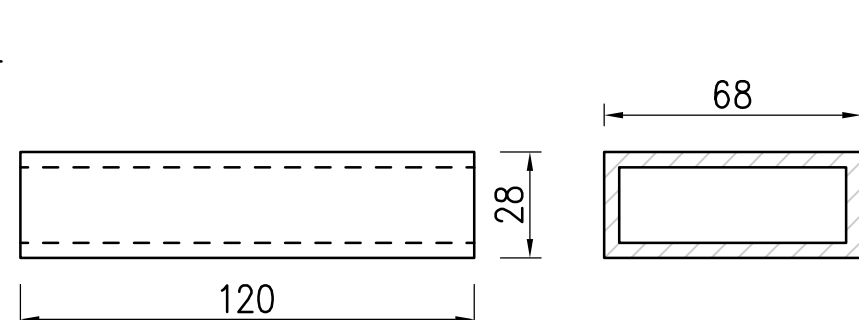
OSA 8 - 5x40-70
1:2



OSA 9 - 8x50-80
1:2



OSA 12 - 68x28x4-120
1:2



VALMISTUS JA ASENNUSMÄÄRÄYSKOKOELMAN B7 KAPPALEEN 9 MUKAAN, RAKENNELUOKKA 2

RAKENNETERÄS: LEVYTAVARA S355J2G3
PUTKIPROFIILI S355J2H

PULTIT / MUTTERIT / ANKKURIT KUUMASINKITTÄJÄ, LUJUUSLUOKKA 8.8
MUTTERIT KIRISTETÄÄN KEVYESTI

HITSAUSLUOKKA C, KAIKKI ULKOPINTOJEN NÄKYVIIN JÄÄVÄT HITSIT HIOTAAN TASAISIKSI

TERÄSOSIEN PINTAKÄSITTELY:
KUUMASINKITYS LUOKKA A, SFS-EN ISO 1461
MAALAUSJÄRJESTELMÄ SFS 5873/F30.04 EPPUR 120/2-ZnSaS
TAI TIEL 4.20 EPPUR 160/3-FeZnSaS
VÄRISÄVY KOHTEEN MUKAAN, MUTTA EI METALLISÄVYJÄ
RUISKU- TAI PULVERIMAALAUUS, EI SIVELTIMEN KÄYTTÖÄ
KORJAUSMAALAUUS SILKO 1.351 MUKAAN

YLÄJOHTEESEEN LISÄTTÄVÄ SINKITYSREIÄT Ø8, JOTKA JÄTETTÄVÄ AUKI
KONDENSSENSIREIKSI

KAITEEN JOHTEET MUOTOILLAAN (TAIVUTETAAN TASOSSA) RAITIN GEOMETRIAN MUKAISESTI

KAIDETOLPAT ASENNETAAN PYSTYSUORAAN
KAIDETOLPPIEN PITUUS: KS. PERUSTAMISTAVAT PIIRUSTUKSET 6436/819-824

RAITIN PYSTYGEOMETRIA OTETAAN RUNGON OSIEN LIITTYVISSÄ OSISSA /
LIITOKSISSA HUOMIOON

q = KALTEVUUSPROSENTTI
α = KALTEVUUSKULMA

YLÄJOHTEEN MAHDOLLISET JATKOKSET (EI LIIKUNTAJATKOS) TEHTÄVÄ PUOLI-V-
TAI V-HITSEIN

ALUE	ESPOON KAUPUNKI TEKNINEN KESKUS KATU- JA VIHERPALVELUT	ESBO STAD TEKNISKA CENTRALEN GATU- OCH PARKPLANERING KAUP. OSA	PIIRI: SUUNN. TARK.
			23.5.2011 Sari Knuuti 23.5.2011 Heli Rautio
NIMI	KEVYEN LIIKENTEEN TYYPI- KAIDE HARVA KAIDE 1000/3VJ		PIIRI: SUUNN. TARK.
AIHE	KALUSTE		1:20 1:10 1:2
PIIRI- LAUJ.	TYYPIPIIRUSTUS		6436/801
GT	GEOTEKNIIKKA- YKSIKÖ	NRO	HYV. TARK. HYV. TARK.
SUUNN.	HSY Vesil Ilmatankkuja 2A PL 300 00086 HSY p.(09) 15611		WSP 16.5.2011
TARK.			Pia Salmi Matti Mielonen Jukka Kainulainen