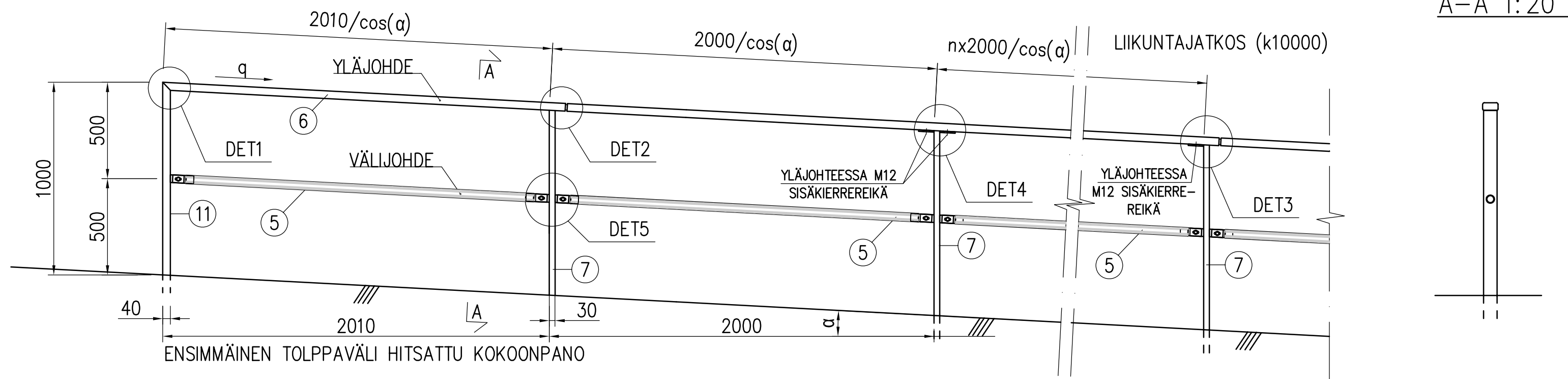
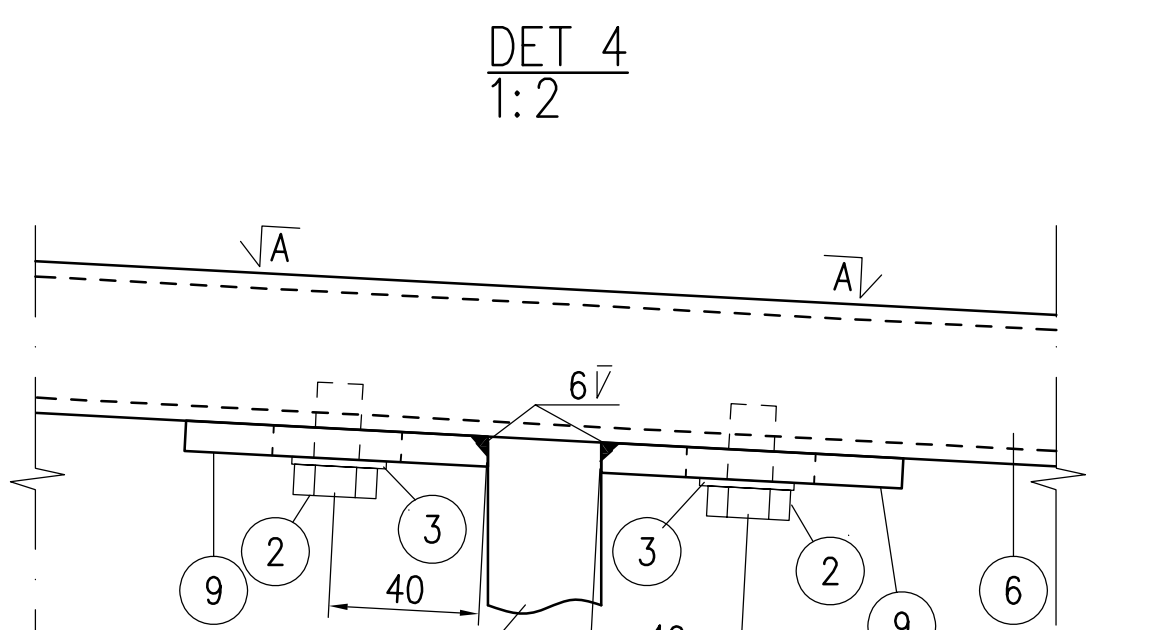
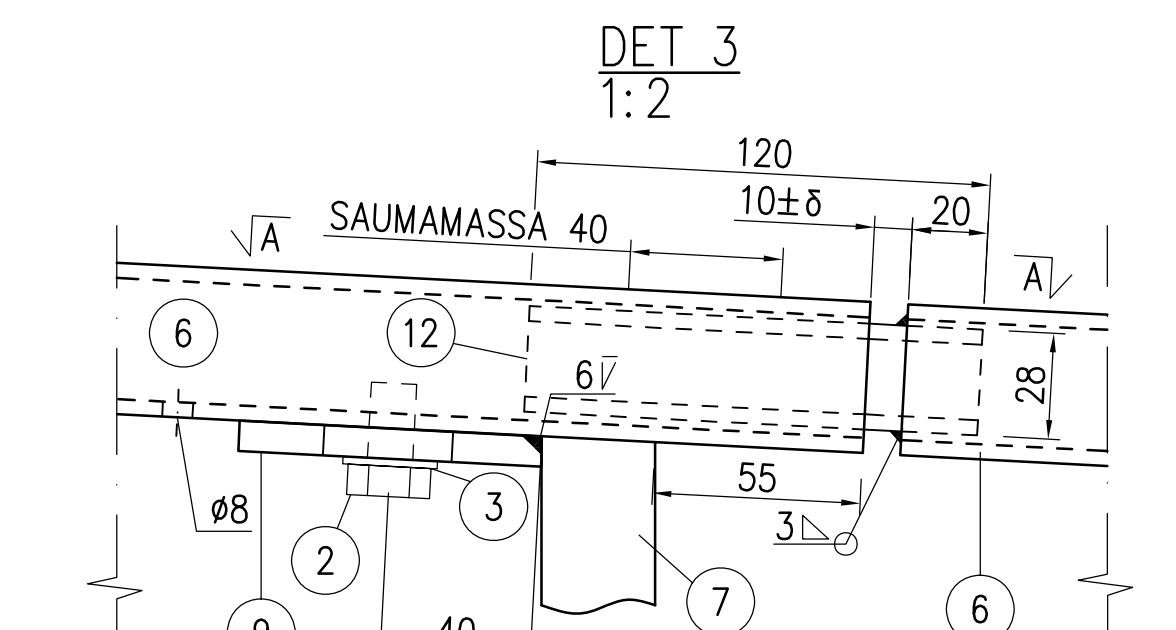
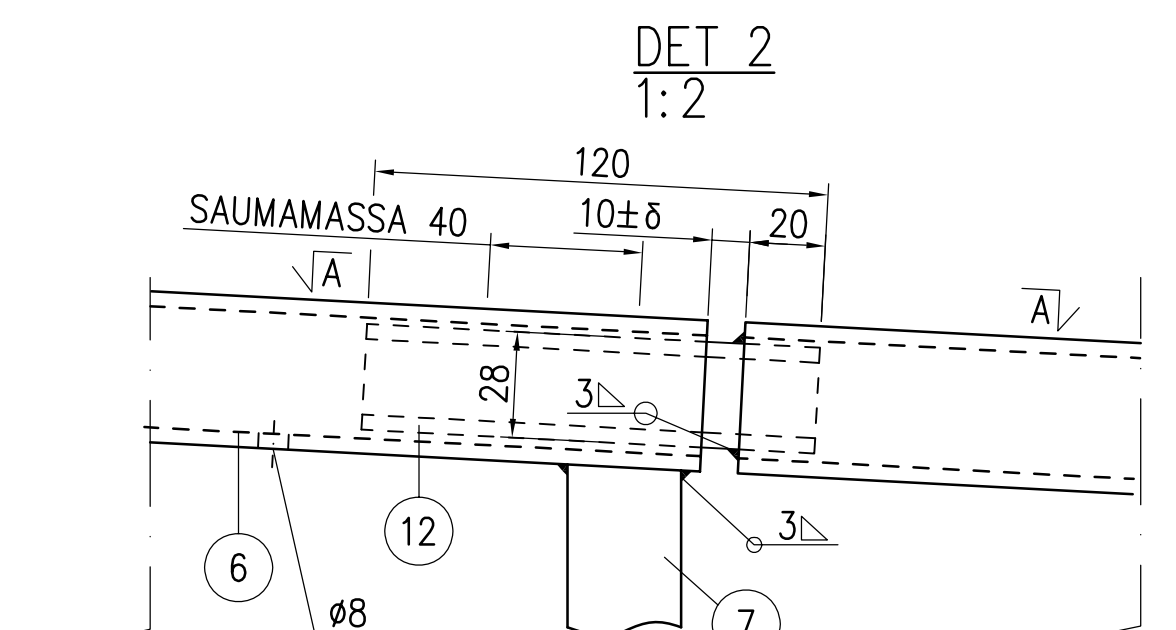
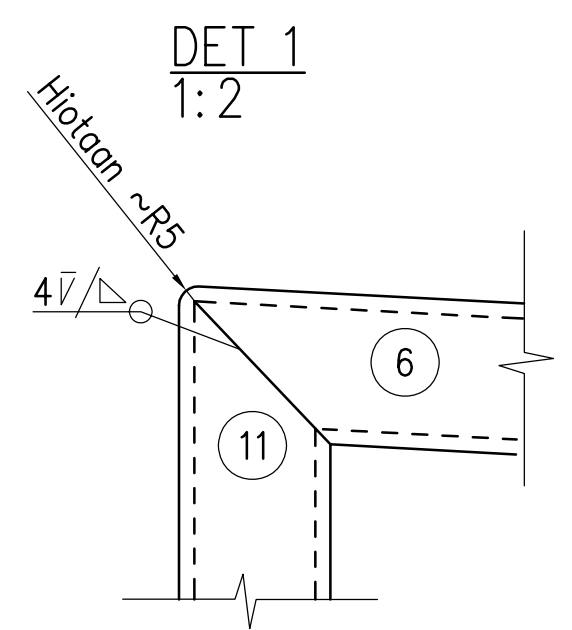


1000/1VJ KAIDE EDESTÄ
KAIDERUNKO JA VÄLIJOHTEET 1:20



| OSA | NIMI JA MITAT | LAATU | STANDARDI |
|-----|---------------------------|----------|---------------|
| 1 | KUUSIORUUVI M12x30 | 8.8 | SFS-ISO-4014 |
| 2 | KUUSIORUUVI M12x20 | 8.8 | SFS-ISO-4014 |
| 3 | ALUSLEVY M12 | 140 HV | SFS-ISO-7089 |
| 4 | LUKKOMUTTERI M12 | 8 | SFS-ISO-10511 |
| 5 | VÄLIJOHDE Ø42,4x3,2 | S355J2H | |
| 6 | YLÄJOHDE 80x40x4 | S355J2H | |
| 7 | KAIDETOLPPA 30x70 | S355J2G3 | |
| 8 | LATTATERÄS 5x40-70 | S355J2G3 | |
| 9 | LATTATERÄS 8x50-80 | S355J2G3 | |
| 10 | LATTATERÄS 5x40-110 | S355J2G3 | |
| 11 | KAIDETOLPPA 80x40x4 | S355J2H | |
| 12 | JATKOSKAPPALE 68x28x4-120 | S355J2G3 | |

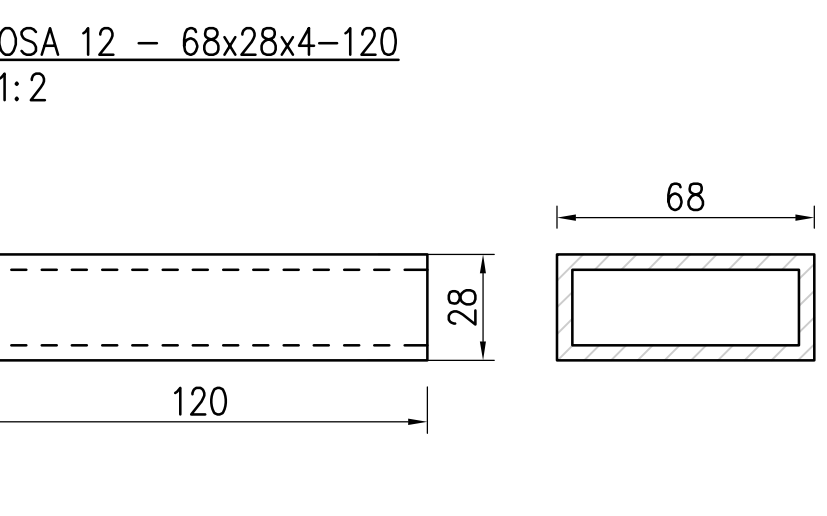
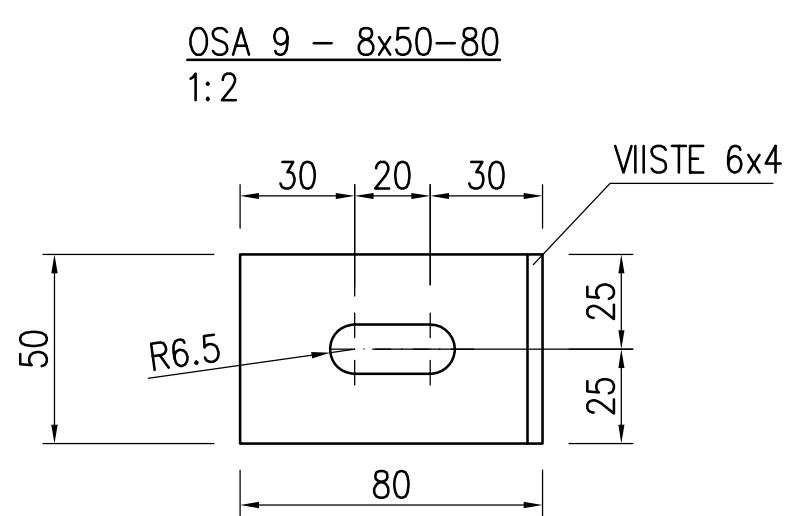
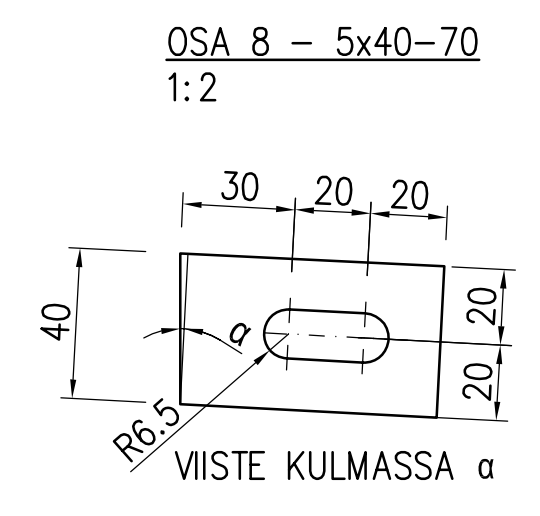
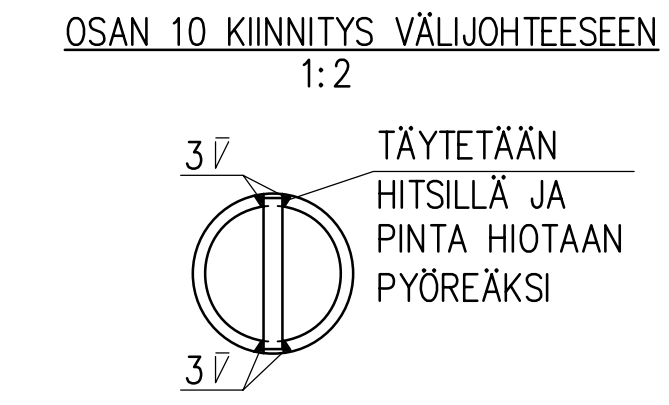
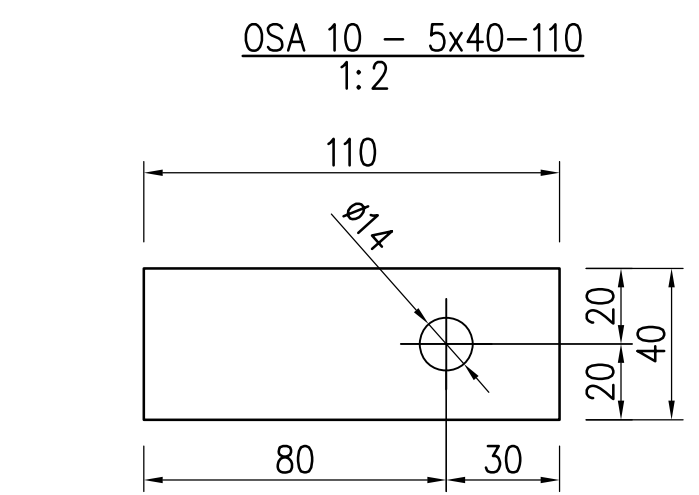
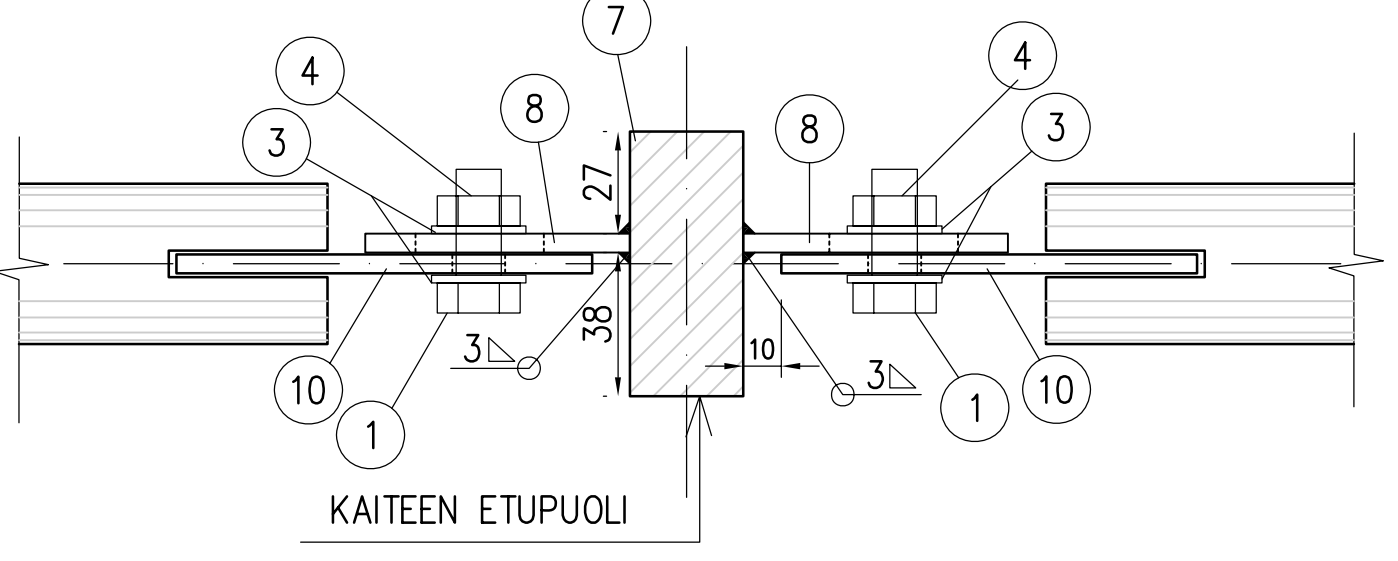
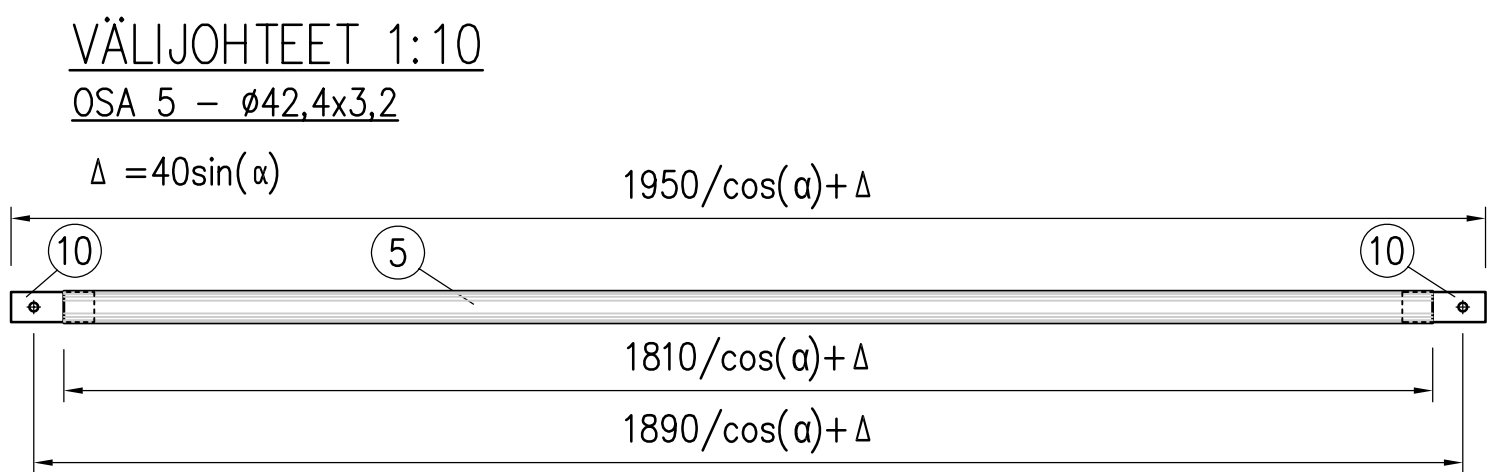
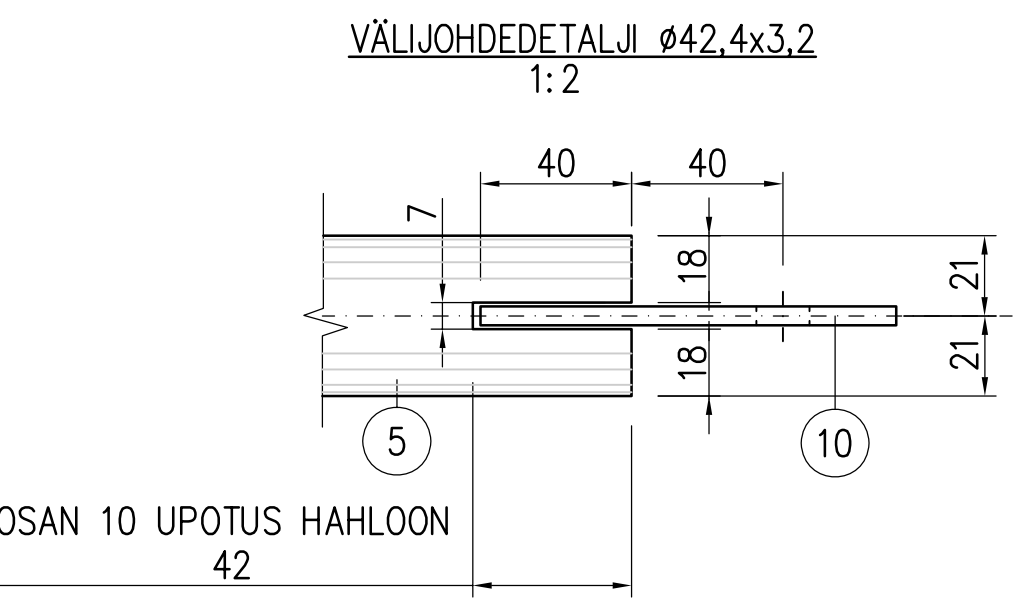
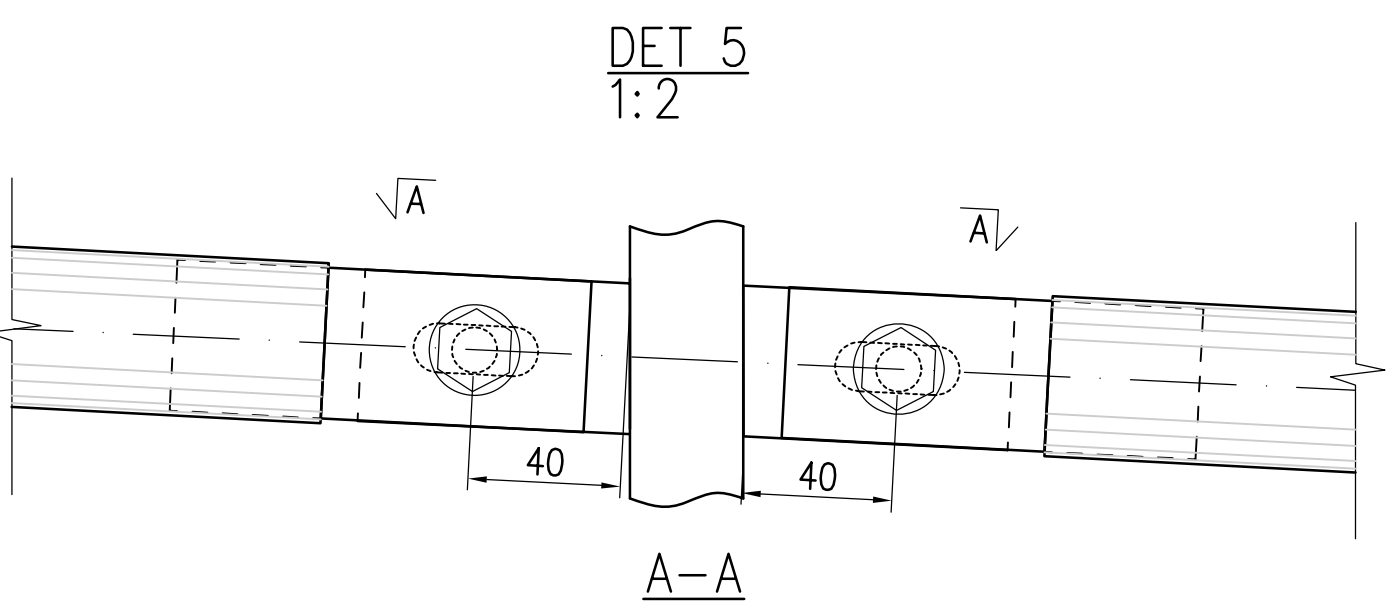
A-A 1:20



Detaljit 2-3: Jatkososan 12 hitsaus aina alamäen puolelta ja kondenssireiät Ø8 on lisättävä ylämäen puolelle. Ylämäen puolella käytetään 1-komponenttista butyyli-pohjaista saumamassaa asennusvaiheessa.

Lämpötilariippuvainen liikevara on jäätävä asennuksen jälkeen liikuntasauvan kohdan liitososien välillä. Oheisessa taulukossa on ilmoitettu asennuslämpötilasta T [°C] riippuvainen liikevara δ [mm]:

| T | δ |
|-----|----|
| -30 | +6 |
| ± 0 | ±3 |
| +30 | -6 |



VALMISTUS JA ASENNUS RAKENNUSMÄÄRÄYSKOKOELMAN B7 KAPPALEEN 9 MUKAAN, RAKENNELUOKKA 2

RAKENNETERÄS: LEVYTAVARA S355J2G3
PUTKIPROFIILI S355J2H

PULTIT / MUTTERIT / ANKKURIT KUUMASINKITYJÄ, LUJUUSLUOKKA 8.8
MUTTERIT KIRISTETÄÄN KEVYESTI

HITSAUSLUOKKA C, KAIKKI ULKOPINTOJEN NÄKYVIIN JÄÄVÄT HITSIT HIOTTAAN TASAISIKSI

TERÄSOSIEN PINTAKÄSITTELY:
KUUMASINKITYS LUOKKA A, SFS-EN ISO 1461
MAALAUSSÄRJESTELMÄ SFS 5873/F30.04 EPPUR 120/2-ZnSaS
TAI TIEL 4.20 EPPUR 160/3-FeZnSaS
VÄRISÄVY KOHTEEN MUKAAN, MUTTA EI METALLISÄVYJÄ
RUISKU- TAI PULVERIMAALAUUS, EI SIVELTIMEN KÄYTTÖÄ
KORJAUSMAALAUUS SILKO 1.351 MUKAAN

YLÄJOHTEESEEN LISÄTTÄVÄ SINKITYSREIÄT Ø8, JOTKA JÄTETTÄVÄ AUKI
KONDENSSEIVESIREIKSI

KAITEEN JOHTEET MUOTOILLAAN (TAIVUTETAAN TASOSSA) RAITIN GEOMETRIAN MUKAISESTI

KAIDETOLPAT ASENNETAAN PYSTYSUORAAN
KAIDETOLPPIEN PITUUUS: KS. PERUSTAMISTAVAT PIIRUSTUKSET 6436/819-823

RAITIN PYSTYGEOMETRIA OTETAAN RUNGON OSIEN LIITTYVISSÄ OSISSA / LIITOKSISSA HUOMIOON

q = KALTEVUUSPROSENTTI
α = KALTEVUUSKULMA

YLÄJOHTEEN MAHDOLLISET JATKOKSET (EI LIIKUNTAJATKOS) TEHTÄVÄ PUOLI-V-
TAI V-HITSEIN

| | | | |
|----------------|--|--|--|
| | ESPOON KAUPUNKI TEKNINEN KESKUS KATU- JA VIHERPALVELUT | ESBO STAD TEKNISKA CENTRALEN GATU- OCH PARKPLANERING KAUP-OSA | PÄIVY: SUUNN: TARK: |
| | ALUE: | KAAVA: | KAUP-OSA: |
| NIMI: | KEVYEN LIIKENTEEN TYYPI- KAIDE HARVA KAIDE 1000/1VJ | | PÄIVY: 1:20 1:10 1:2 |
| AIHE: | KALUSTE | | PÄIVY: 6436/800 |
| PIIR- LAUJ: | TYYPIPIIRUSTUS | | PÄIVY: |
| SUUNN: | HSY Vesi Ilmatankki 2A PL 300 00086 HSY p.(09) 15611 | NRO: | HYV. TARK. HYV. TARK. |
| TARK: | GEOTEKNIIKKA- YKSIKKÖ: | WSP | 16.5.2011 Pia Salmi Matti Mielonen Jukka Kainulainen |