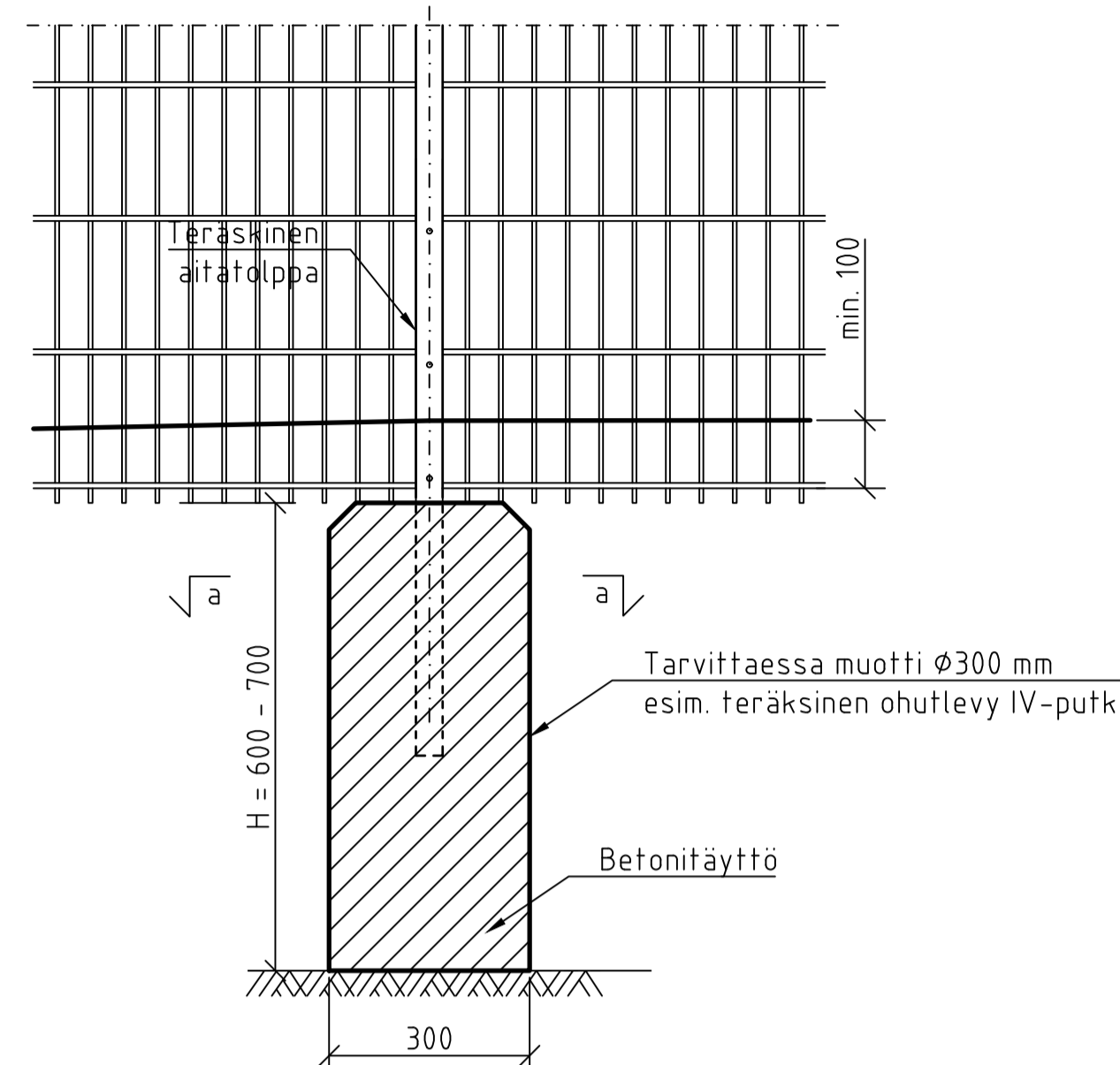
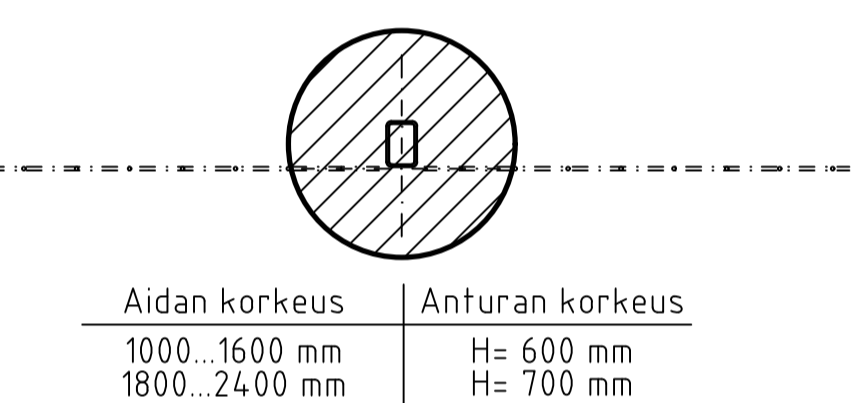


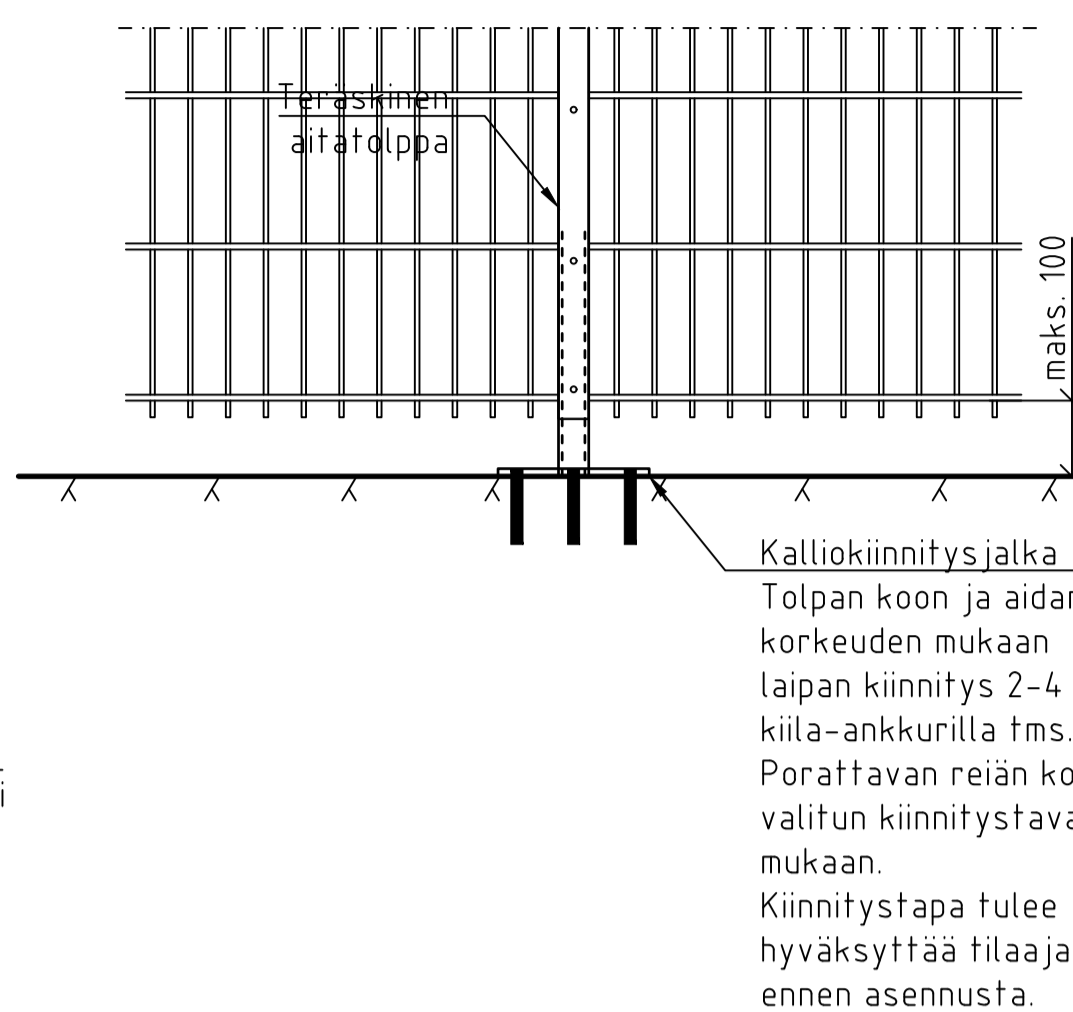
MAANVARAINEN AITATOLPAN PERUSTUS (PERIAATE) 1:10



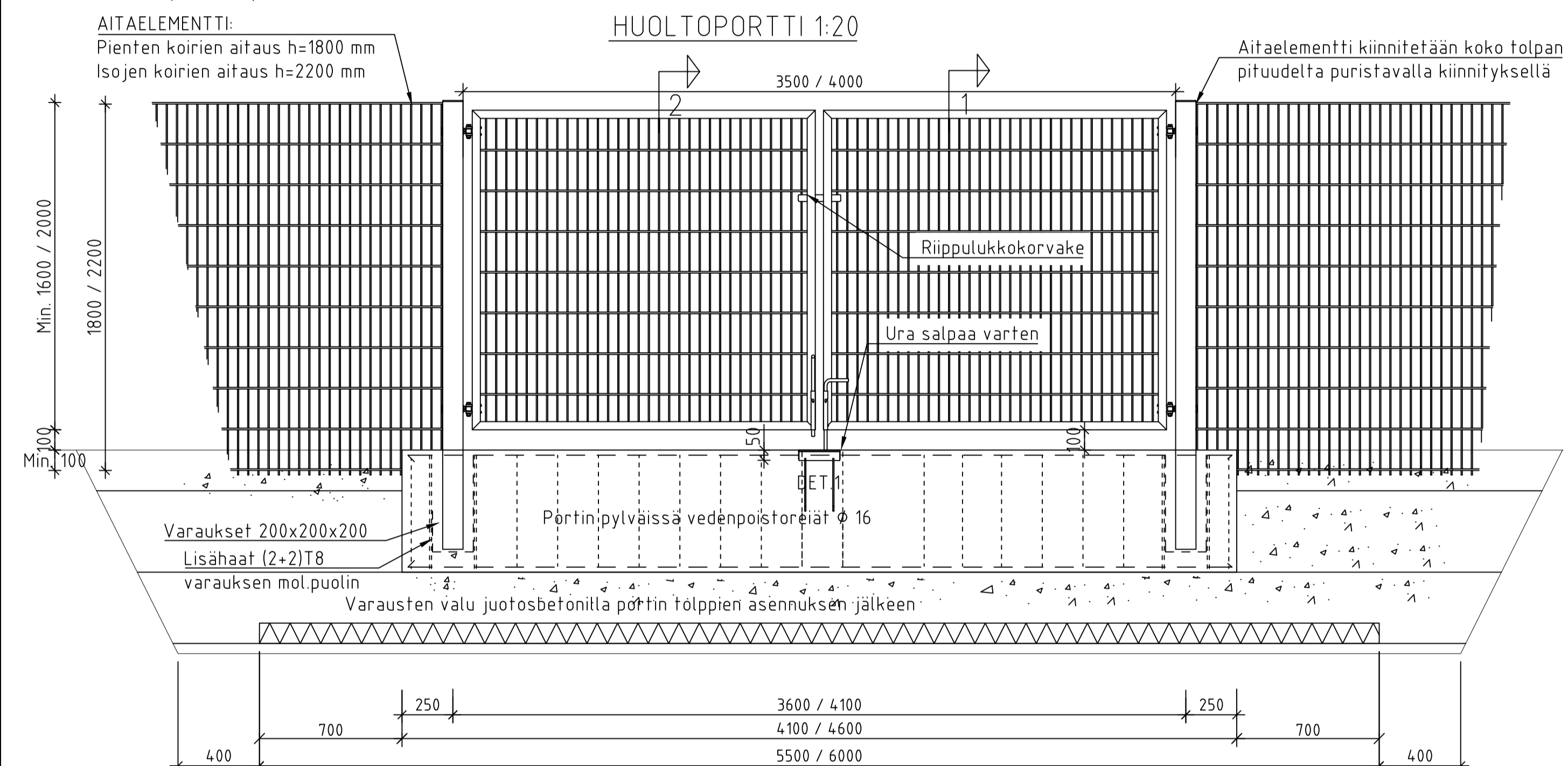
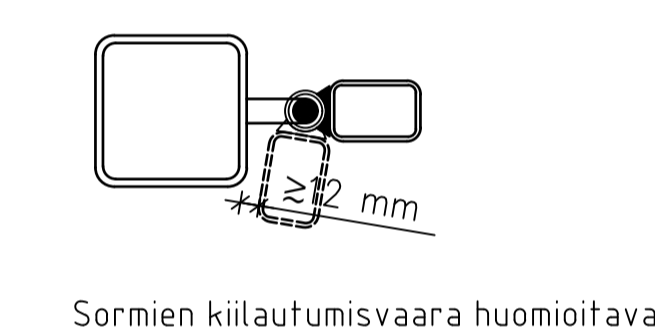
Leikkaus a-a



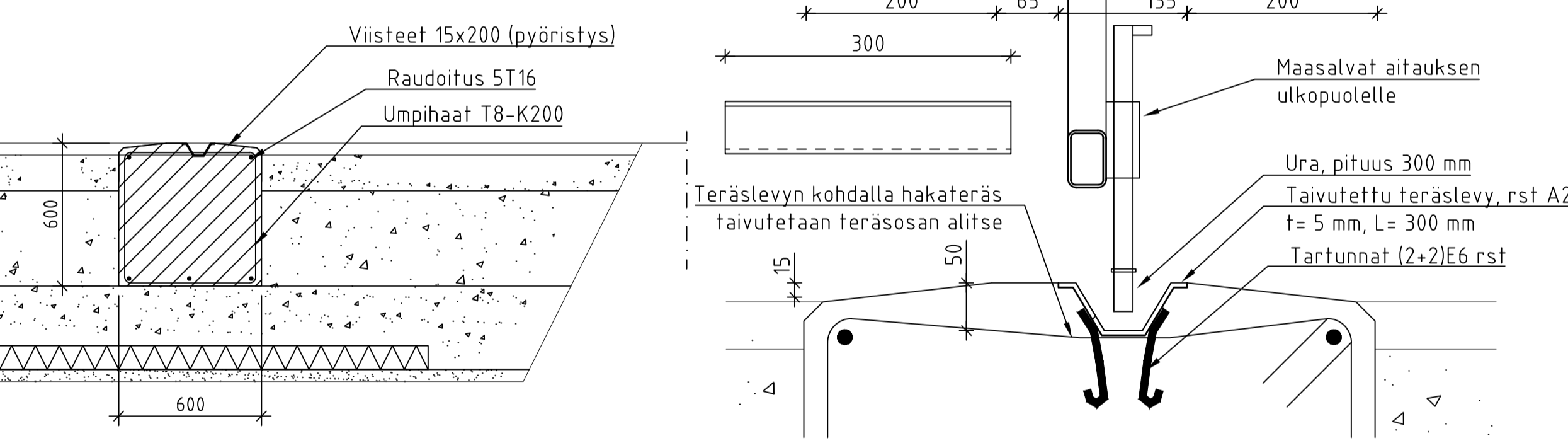
AITATOLPAN KALLIOPERUSTUS (PERIAATE) 1:10



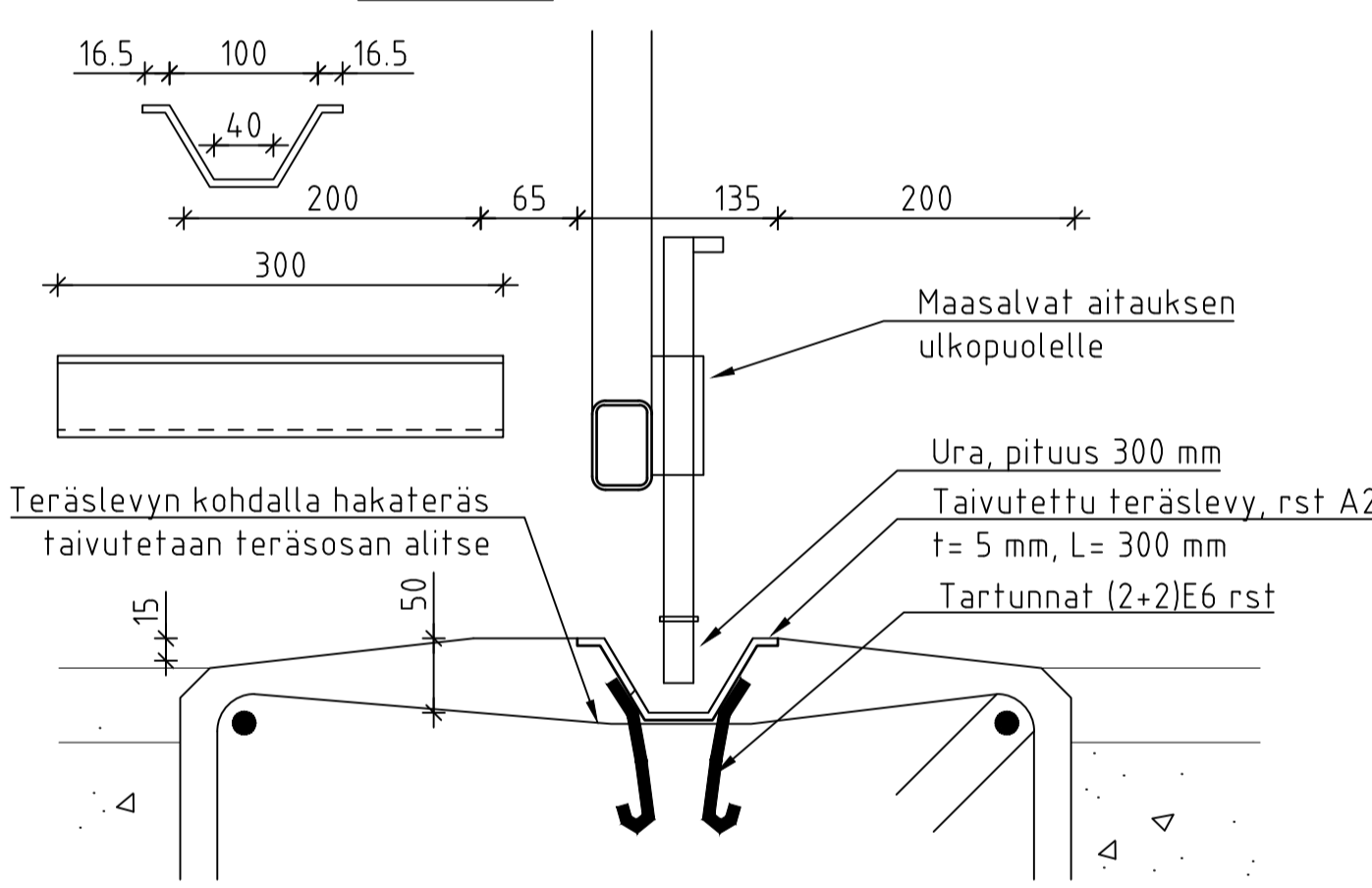
DET.2 1:5



LEIKKAUS 2-2 1:20

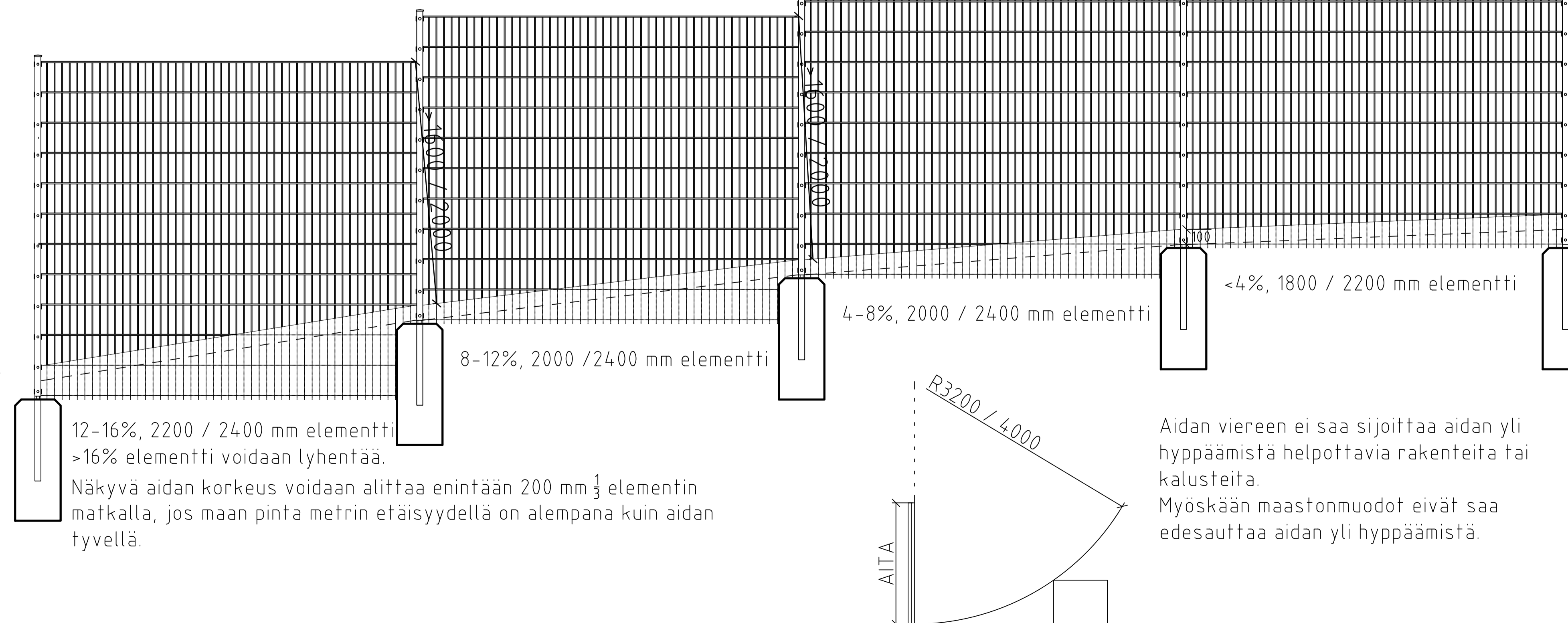


DET.1 1:5

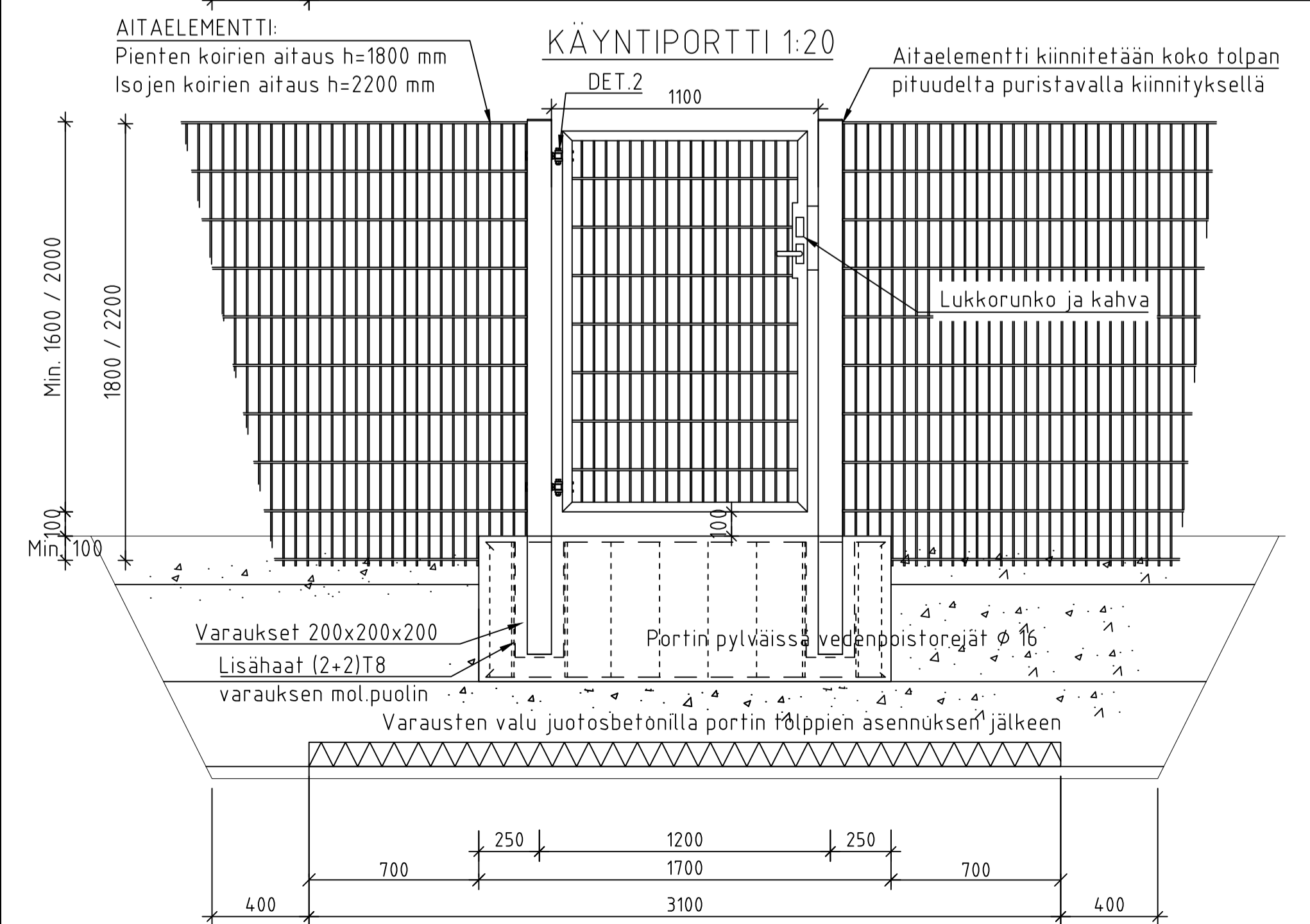
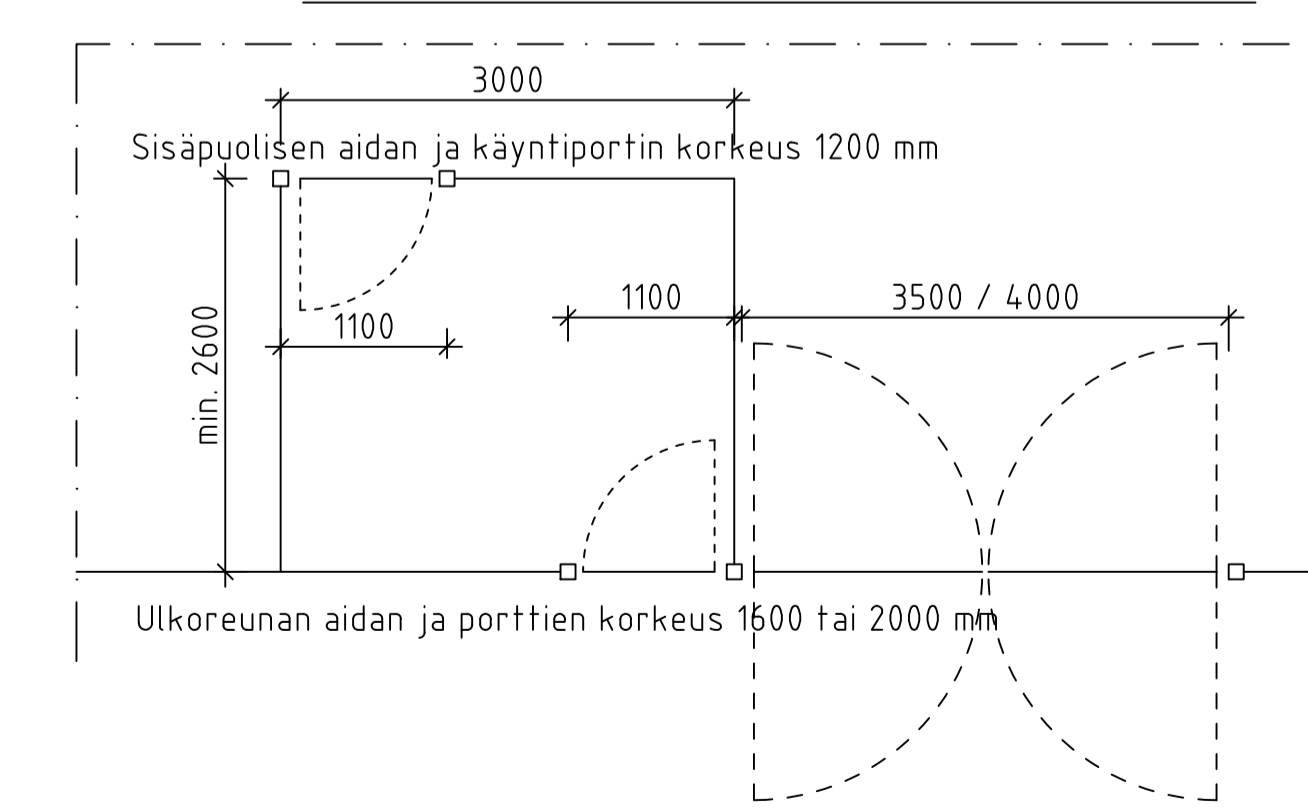


Aidan porrastaminen rinteessä 1:20

Aitaelementti upotetaan rinteeseen ja tarvittaessa leikataan. Maaston mukaisesti leikatun elementin alareuna upotetaan vähintään 100 mm syvyyteen. Näkyviin jäävän leikatun pystylangan pituus enintään 50 mm. Leikattu pystylanka ei saa olla taivutettavissa. Leikkauspinnasta hiotaan terävät särmit pois ja maalataan aidan sävyyn.



SUOSITELTAVA PORTTIJÄRJESTELY 1:50



- BETONIRAKENTEET:**
- Suunnittelukäyttökä 50 v.
 - Betoni:
 - Ulkoiltoissa lujustuokka C35/45. Rasitusluokat XC4, XF1
 - Betoniteräs A500HW (tunnus TI), rauditusverkko B500K, ruostumaton betoniteräs B600KX (tunnus E).
 - Teräksiä suojaava betonipeite >35 mm, maata vasten valettaessa >50 mm.
- TERÄSRAKENTEET:**
- Teräs S355, ellei toisin ole mainittu
 - Hitsausliitosten laatu luokka C/SFS-EN-ISO 5817
 - Pintakäsittely, kuumasinkitys, luokka A, ellei toisin ole mainittu
 - Teräsosien maalauskiittäely: EPPUR 160/3-FeZnSa1 tai vaihtoehtoisesti jauhemaalauksella valmistajan ohjeen mukaan.
 - Kaikki pultit, mutterit, ruuvit, nauhat ja aluslevyt ovat vähintään kuumasinkittyjä - Portin lopulliset mitat tapauskohtaisesti.

- LIITOKSET:**
- Aineenvahvuus V-hitsien, ellei toisin ole mainittu
 - Lujustuokka 8.8
 - Liitososat kuumasinkittyjä
 - Pylväiden kiiva- ja kalliokiinnitys on ankkuroitava vähintään yhdellä kiilaputkilla, jonka mitoitus on suunnitelman mukainen.
 - Aitapilarissa "teräshattu". Muoviosia ei hyväksytä käytettävien aidan rakenteissa, lukuunottamatta lukituslaitteita.
 - Aitaelementit/portit ovat kolmilanka-aitaa 6/8mm, verkon silmäkoko 50x200 mm
 - Aitaverkon kiinnitys pilareihin tehdään elementin koko korkeudelta yhtenäisesti puristavalla liitoksella/lattateräksellä.
 - U-pulttikinnitystä ei hyväksytä em. verkon kiinnityksenä.
 - Lukot ja helat tulee olla korroosioita kestäviä esim. ruostumatonta terästä.
 - Verkkoelementit asennetaan alareunastaan min 100 mm maanpinnan alapuolelle
 - Pystylankojen ylitukset asennetaan aina alaspäin.
 - Saranat, lukituspatit, pultinpäät yms. vastaavat aidan pinnasta ulkonevat osat on asennettava mahdollisuuksien mukaan aifauksesta ulospäin.
 - Huoltoportin maasalvoille ura betoniperustukseen DET.1 mukaan.
 - Aitojen pystylangat eivät saa muodostaa vaaratekijää, porttien ja kulkuaukkojen reunoissa ei saa olla aukkoja päin suuntautuvia tankkailijaksi tai muita teräviä objekteja.

Hitsauksissa tulee hitsi- ja lisäaine valita perusaineen mukaan. Hitsissa ei saa olla liitos-, juuri- eikä pintavirheitä, eikä myöskään huokoisuutta tai kuonaa. Hitsin pinnan tulee olla tasainen. Näkyvissä hitsauksissa hitsikupu on hioitava perusaineen tasoon, ellei nimenomaan toisin määrätä. Teräsrakenteiden kulmat tulee pyöristää siten, ettei jää viiltäviä särmiä ja että maalin pysyvyys taataan. Hitsauksessa, asennuksessa ja kuljetuksessa vaurioituneiden maaliainojen paikkamaalaus on suoritettava siten, ettei se haitallisesti erotu muusta maaliainasta. Teräspinnan puhdistus tehdään kone- tai teräsharjaksella, luokka S12. Kuumasinkitysten osien jälkihitsauksen hitsauskohdat suojataan Galvex- sinkkipölymaalilla, kalvopaksuus 100µm valmistajan ohjeen mukaan. Kuumasinkitylle pinnalle jätettävissä osia ei kuitenkaan saa hitsata paikalla, vaan liitokset on tehtävä pulttein.

ESPOON KAUPUNKI KAUPUNKITEKNIIKAN KESKUS	ESBO STAD STADSTEKNIKCENTRALLEN	PROJEKTI 7.1.2021 Mikael Ahlfors
ALUE	KAUPUNGI	PROJEKTI 7.1.2021 Vesa Rönkä
		PROJEKTI 11.12.2021 Salla Hänninen
NIMI KOIRAPUISTON AIDAT JA PORTIT HUOLTO- JA KÄYNTIPORTIT AIDAT		
AIHE PUISTO, KOIRA-AITAUS		
PHR. L.A.J		
HYV. 8000/811		
GT	SEITSEMÄN- VUOSI	LIIKUNTA- JA NUORISOPALVELUT
TARK.	PL 100 00060 HSY AJA/TS/MT	TARK.
SUUNN.	TARK.	TARK.
TARK.	HYV.	TARK.