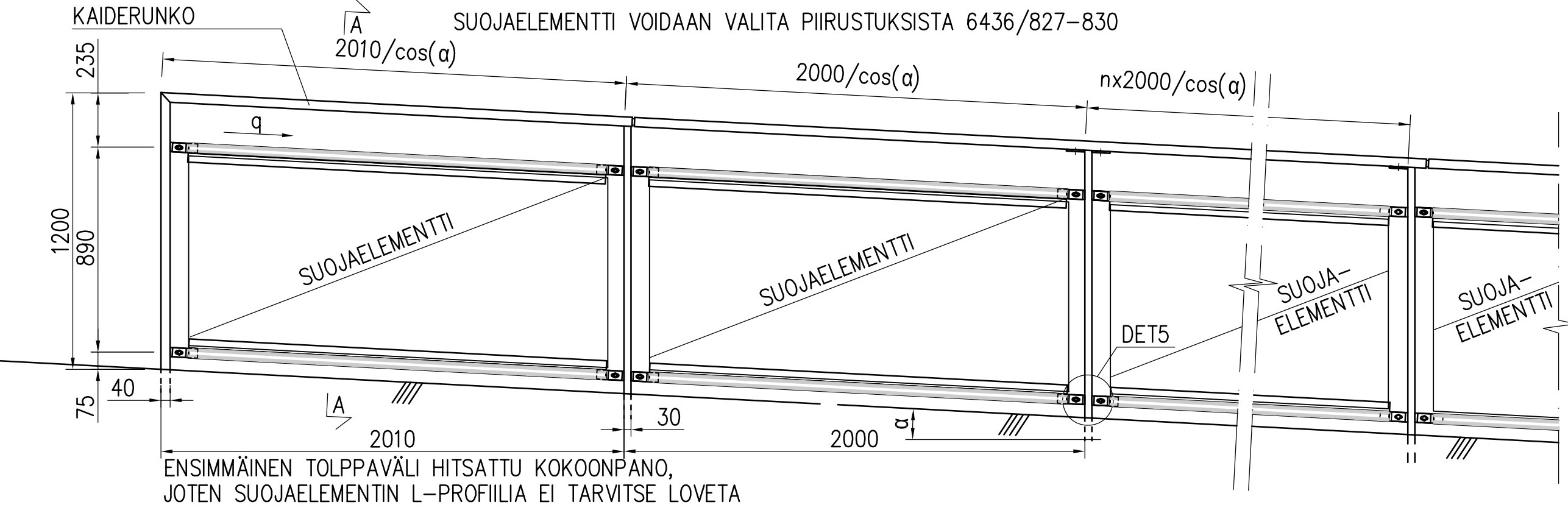
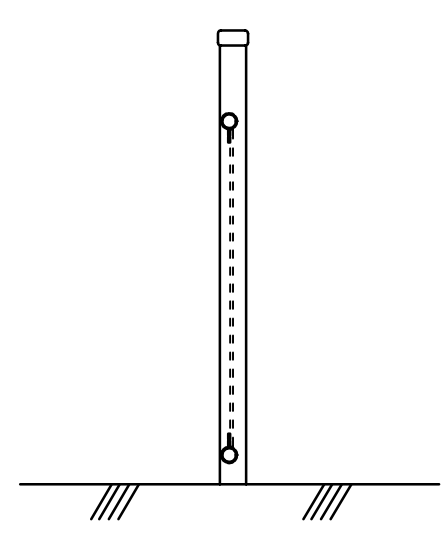


1200/SK-KAIDE 1:20

KAIDE TAKAA KATSOTTUNA



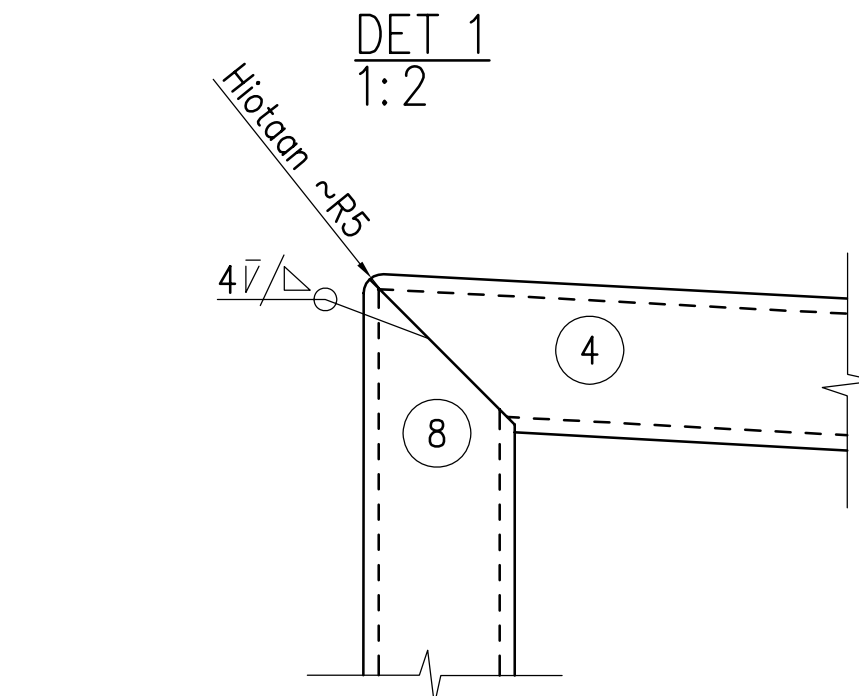
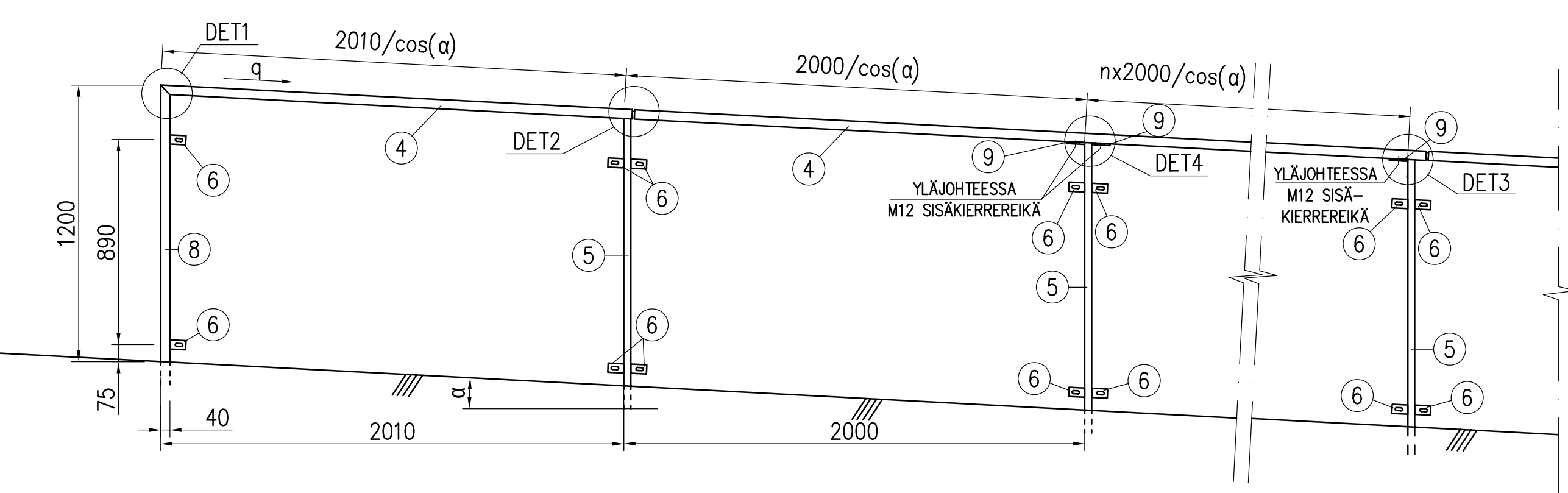
A-A 1:20



OSA	NIMI JA MITAT	LAATU	STANDARDI
1	KUUSIORUUVI M12x30	8.8	SFS-ISO-4014
2	ALUSLEVY M12	140 HV	SFS-ISO-7089
3	LUKKOMUTTERI M12	8	SFS-ISO-10511
4	YLÄJOHDE 80x40x4	S355J2H	
5	KAIDETOLPPA 30x70	S355J2G3	
6	LATTATERÄS 5x40-70	S355J2G3	
7	JÄTKÖSKAPPALE 68x28x4-120	S355J2G3	
8	PÄÄTYTOLPPA 80x40x4	S355J2H	
9	LATTATERÄS 8x50-80	S355J2G3	
10	KUUSIORUUVI M12x20	8.8	SFS-ISO-4014

KAIDERUNKO 1:20

KAIDE TAKAA KATSOTTUNA

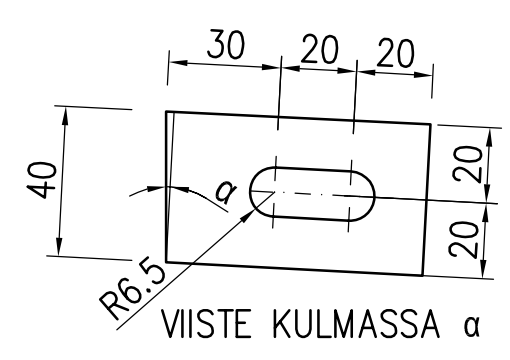


Detailit 2-3: Jatkososan 7 hitsaus aina alamäen puolelta ja kondenssireiät ø8 on lisättävä ylämäen puolelle. Ylämäen puolella käytetään 1-komponenttista butyylipohjaista saumamassaa asennusvaiheessa.

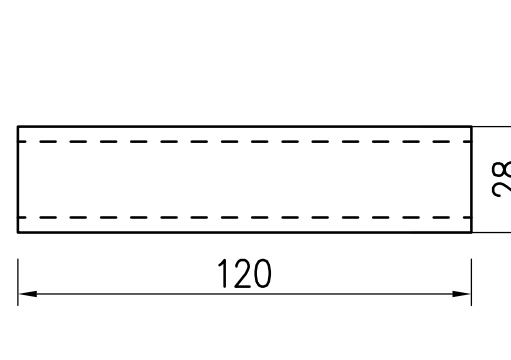
Lämpötilariippuvainen liikevara on jätettävä asennuksen jälkeen liikuntasuunnan kohdan liitososien välillä. Oheisessa taulukossa on ilmoitettu asennuslämpötilasta T [°C] riippuvainen liikevara δ [mm]:

T	δ
-30	+6
± 0	±3
+30	-6

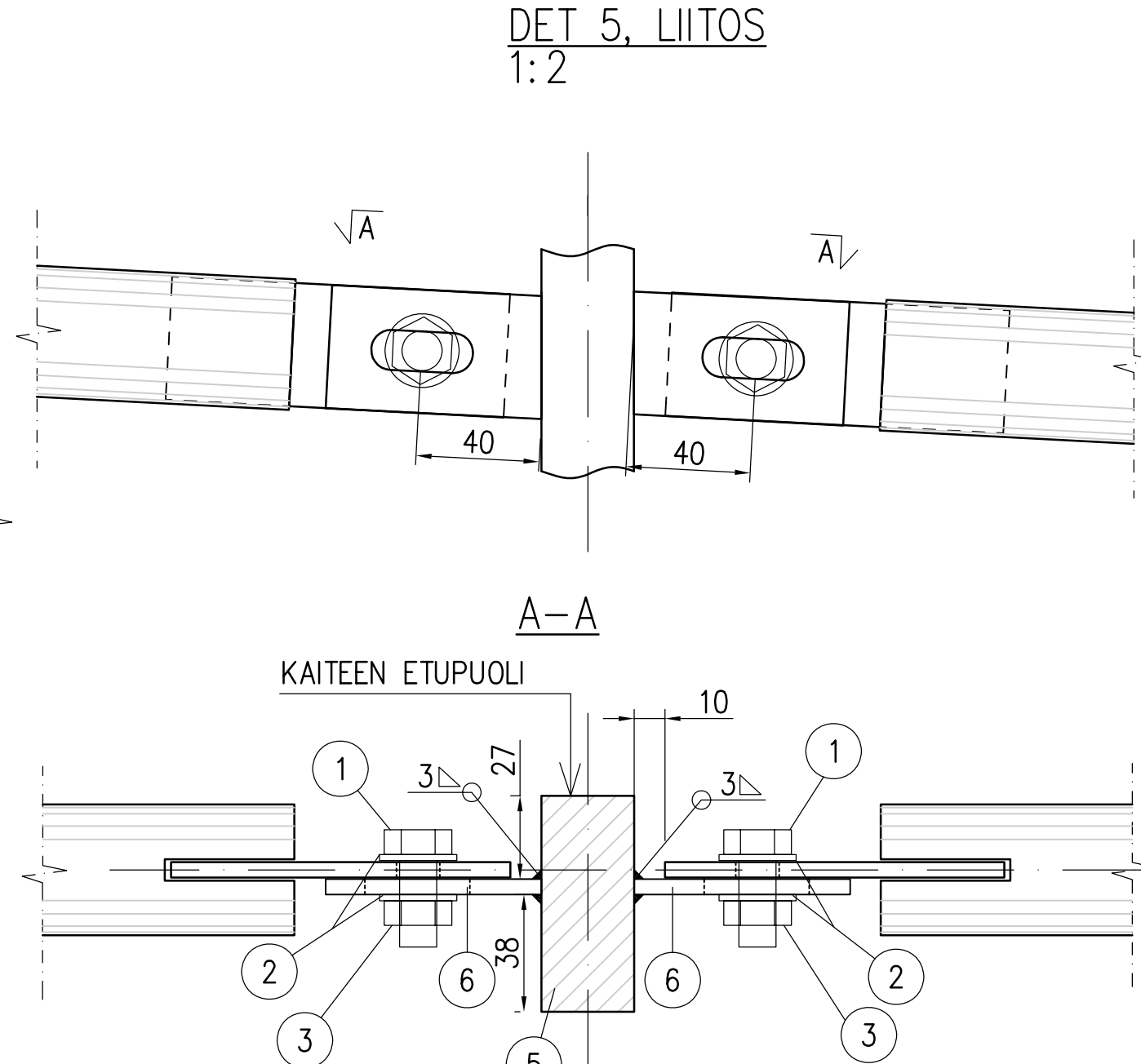
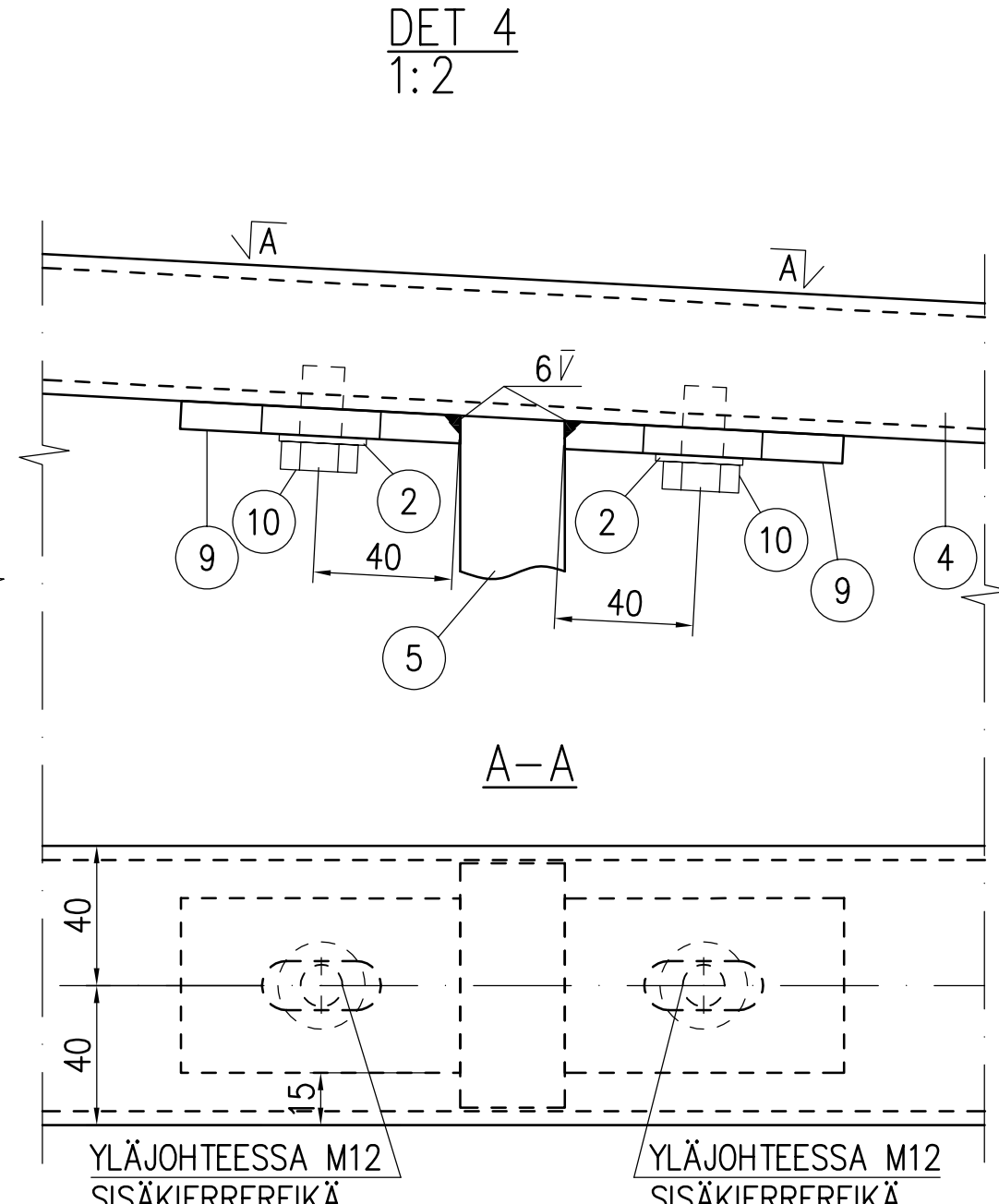
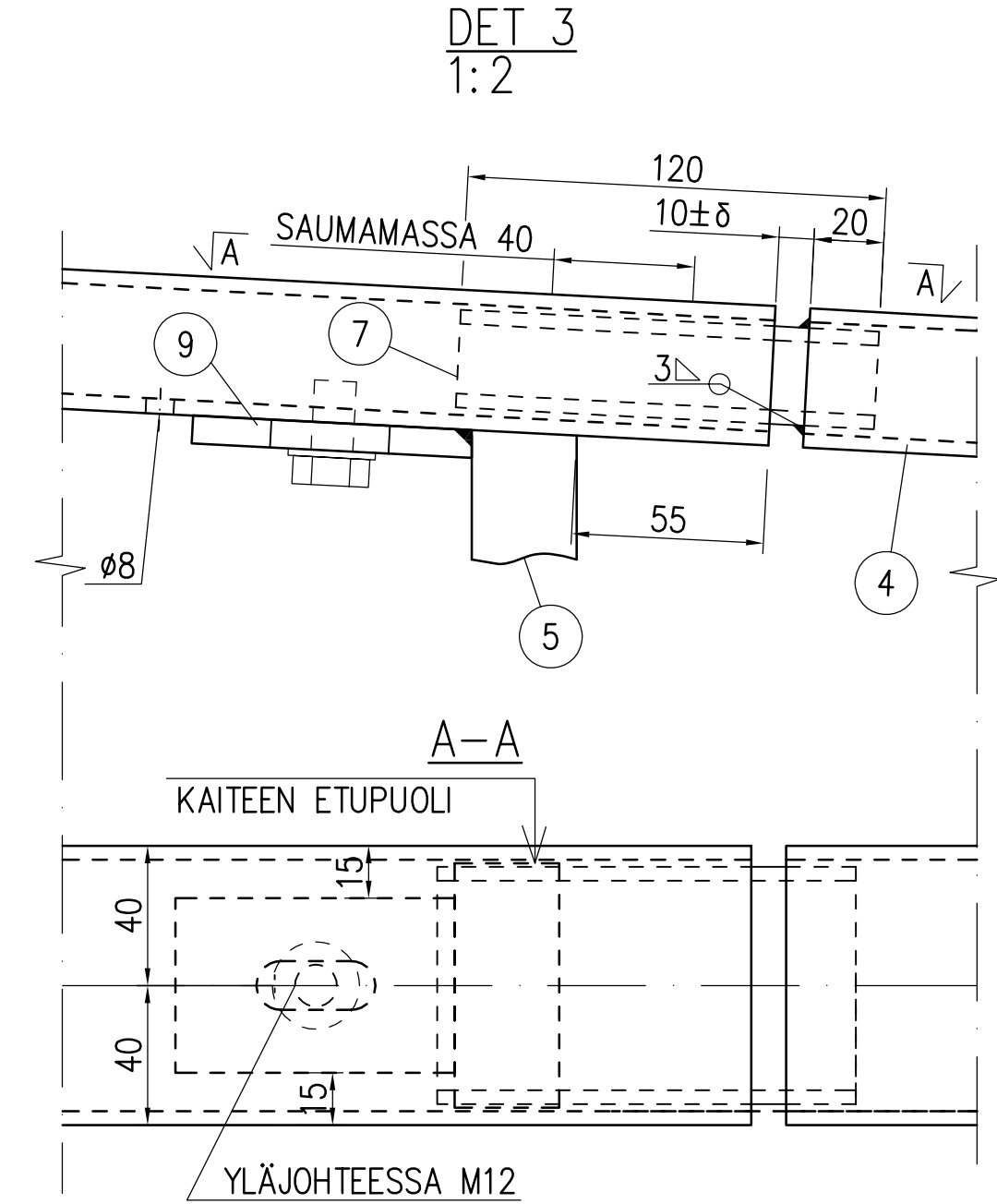
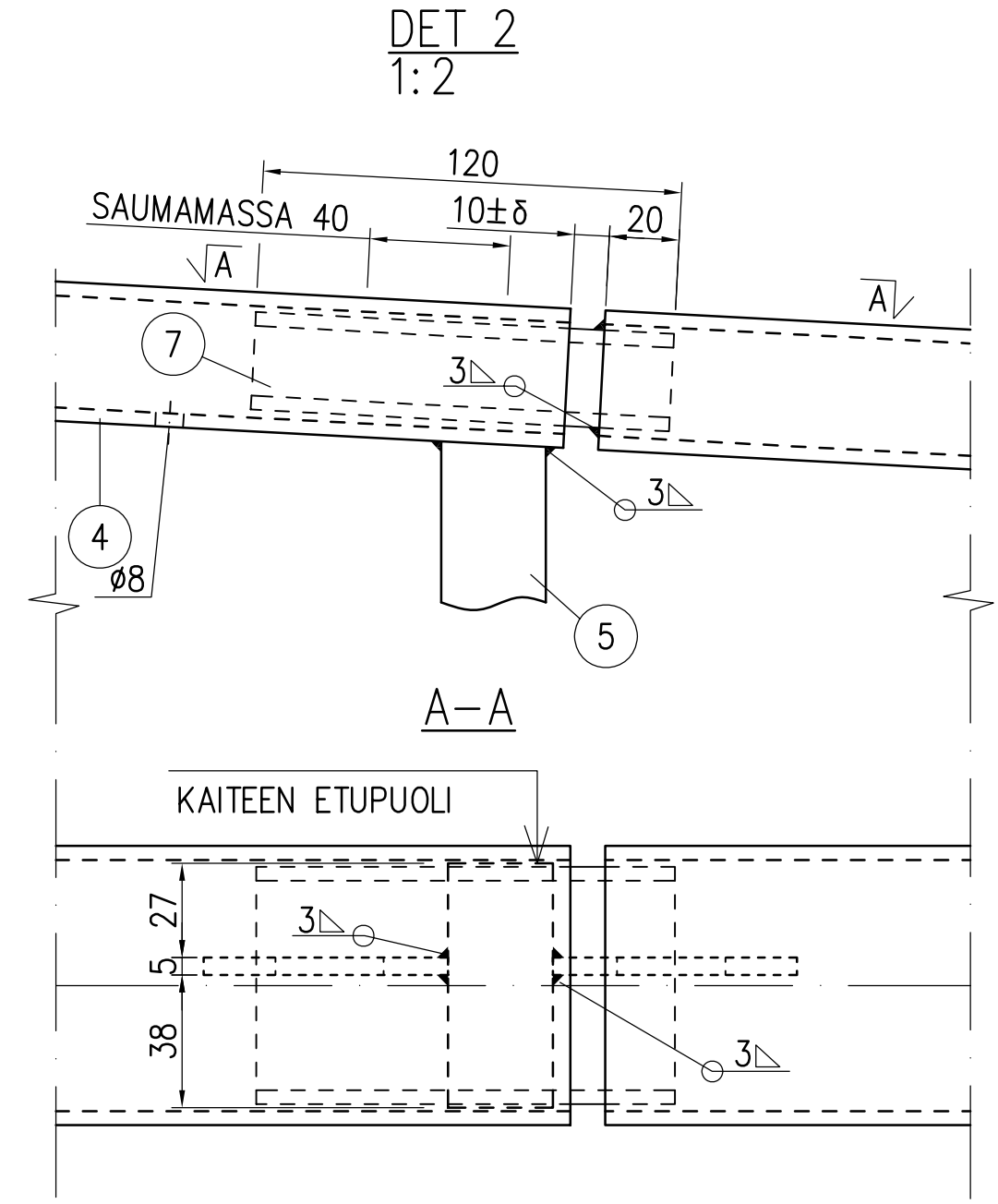
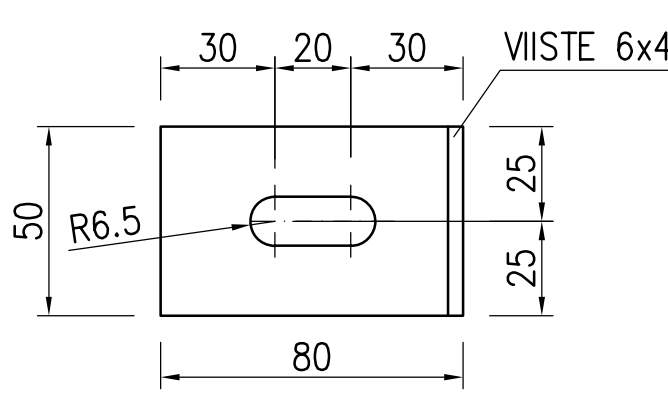
OSA 6 - 5x40-70
1:2



OSA 7 - 68x28x4-120
1:2



OSA 9 - 8x50-80
1:2



VALMISTUS JA ASENNUS RAKENNUSMÄÄRÄYSKOKOELMAN B7 KAPPALEEN 9 MUKAAN, RAKENNELUOKKA 2

RAKENNETERÄS: LEVYTAVARA S355J2G3
PUTKIPROFIILI S355J2H

PULTIT / MUTTERIT / ANKKURIT KUUMASINKITYJÄ, LUJUUSLUOKKA 8.8
MUTTERIT KIRISTETÄÄN KEVYESTI

HITSAUSLUOKKA C, KAIKKI ULKOPINTOJEN NÄKYVIIN JÄÄVÄT HITSIT HIOTAAN TASAISIKSI

TERÄSOSIEN PINTAKÄSITTELY:
KUUMASINKITYS LUOKKA A, SFS-EN ISO 1461
MAALAUSJÄRJESTELMÄ SFS 5873/F30.04 EPPUR 120/2-ZnSaS
TAI TIEL 4.20 EPPUR 160/3-FeZnSaS
VÄRISÄVY KOHTEEN MUKAAN, MUTTA EI METALLISÄVYJÄ
RUISKU- TAI PULVERIMAALAUUS, EI SIVELTIMEN KÄYTTÖÄ
KORJAUSMAALAUUS SILKO 1.351 MUKAAN

YLÄJOHTEESEEN LISÄTTÄVÄ SINKITYSREIÄT ø8, JOTKA JÄTETTÄVÄ AUKI
KONDENSSESIVIREI'IKSI

KAITEEN JOHTEET MUOTOILLAAN (TAIVUTETAAN TASOSSA) RAITIN GEOMETRIAN MUKAISESTI

KAIDETOLPAT ASENNETAAN PYSTYSUORAAN
KAIDETOLPPIEN PITUUS: KS. PERUSTAMISTAVAT PIIRUSTUKSET 6436/819-824
SUOJAELEMENTIT: KS. PIIRUSTUKSET 6436/827-830

RAITIN PYSTYGEOMETRIA OTETAAN RUNGON OSIEN LIITTYVISSÄ OSISSA / LIITOKSISSA HUOMIOON

q = KALTEVUUSPROSENTTI
α = KALTEVUUSKULMA

YLÄJOHTEEN MAHDOLLISET JATKOKSET (EI LIIKUNTAJATKOS) TEHTÄVÄ PUOLI-V-
TAI V-HITSEIN

	ESPOON KAUPUNKI TEKNINEN KESKUS KATU- JA VIHERPALVELUT	ESBO STAD TEKNISKA CENTRALEN GATU- OCH PARKPLANERING KAUP. OSA	PÄIVY: SUUNN.: TARK.: PÄIVY: SUUNN.: TARK.:
	ALUE: KAAVA	NIMI: KEVYEN LIIKENTEEN TYYPI- KAIDE SUOJAKAIDE 1200/SK	PÄIVY: 23.5.2011 Sari Knuuti PÄIVY: 23.5.2011 Heli Rautio
AIHE: KALUSTE	PIIR- LAUJ: TYYPIPIIRUSTUS	SUUNN.: 1:20 1:10 1:2 TARK.: 6436/810	SUUNN.: TARK.:
SUUNN.: TARK.:	SUUNN.: TARK.:	SUUNN.: TARK.:	SUUNN.: TARK.: