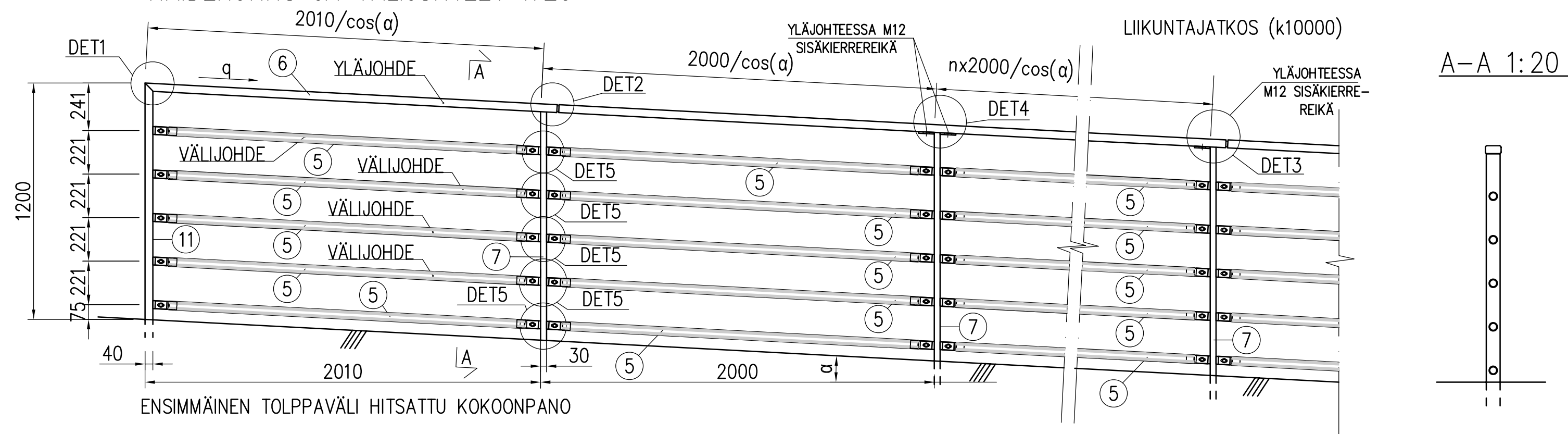


1200/5VJ KAIDE
KAIDERUNKO JA VÄLIJOHTEET 1:20



OSA	NIMI JA MITAT	LAATU	STANDARDI
1	KUUSIORUUVI M12x30	8.8	SFS-ISO-4014
2	KUUSIORUUVI M12x20	8.8	SFS-ISO-4014
3	ALUSLEVY M12	140 HV	SFS-ISO-7089
4	LUKKOMUTTERI M12	8	SFS-ISO-10511
5	VÄLIJOHDE Ø42,4x3,2	S355J2H	
6	YLÄJOHDE 80x40x4	S355J2H	
7	KAIDETOLPPA 30x70	S355J2G3	
8	LATTATERÄS 5x40-70	S355J2G3	
9	LATTATERÄS 8x50-80	S355J2G3	
10	LATTATERÄS 5x40-110	S355J2G3	
11	KAIDETOLPPA 80x40x4	S355J2H	
12	JATKOSKAPPALE 68x28x4-120	S355J2G3	

VALMISTUS JA ASENNUS RAKENNUSMÄÄRÄYSKOKOELMAN B7 KAPPALEEN 9 MUKAAN, RAKENNELUOKKA 2

RAKENNETERÄS: LEVYTAVARA S355J2G3
PUTKIPROFIILI S355J2H

PULTIT / MUTTERIT / ANKKURIT KUUMASINKITYJÄ, LUJUUSLUOKKA 8.8
MUTTERIT KIRISTETÄÄN KEVYESTI

HITSAUSLUOKKA C, KAIKKI ULKOPINTOJEN NÄKYVIIN JÄÄVÄT HITSIT HIOTAAN TASAISIKSI

TERÄSOSIEN PINTAKÄSITTELY:
KUUMASINKITYS LUOKKA A, SFS-EN ISO 1461
MAALAUSJÄRJESTELMÄ SFS 5873/F30.04 EPPUR 120/2-ZnSaS
TAI TIEL 4.20 EPPUR 160/3-FeZnSaS
VÄRISÄVY KOHTEEN MUKAAN, MUTTA EI METALLISÄVYJÄ
RUISKU- TAI PULVERIMAALAUUS, EI SIVELTIMEN KÄYTTÖÄ
KORJAUSMAALAUUS SILKO 1.351 MUKAAN

YLÄJOHTEESEEN LISÄTTÄVÄ SINKITYSREIÄT Ø8, JOTKA JÄTETTÄVÄ AUKI
KONDENSIVESIREIKSI

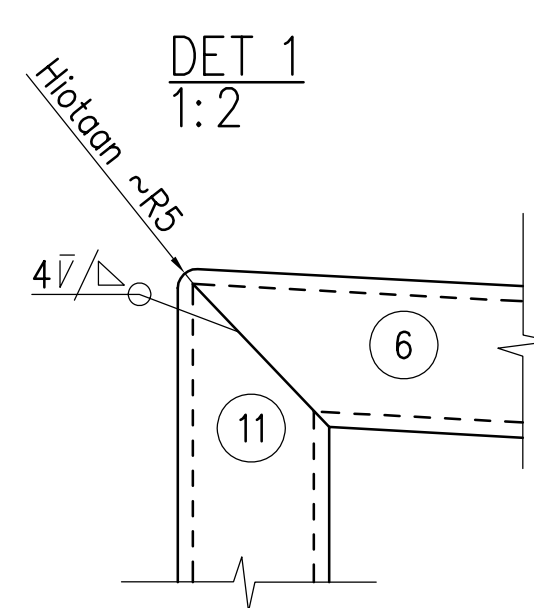
KAITEEN JOHTEET MUOTOILLAAN (TAIVUTETAAN TASOSSA) RAITIN GEOMETRIAN MUKAISESTI

KAIDETOLPAT ASENNETAAN PYSTYSUORAAN
KAIDETOLPPIEN PITUUS: KS. PERUSTAMISTAVAT PIIRUSTUKSET 6436/819-824

RAITIN PYSTYGEOMETRIA OTETAAN RUNGON OSIEN LIITTYVISSÄ OSISSA / LIITOKSISSA HUOMIOON

q = KALTEVUUSPROSENTTI
α = KALTEVUUSKULMA

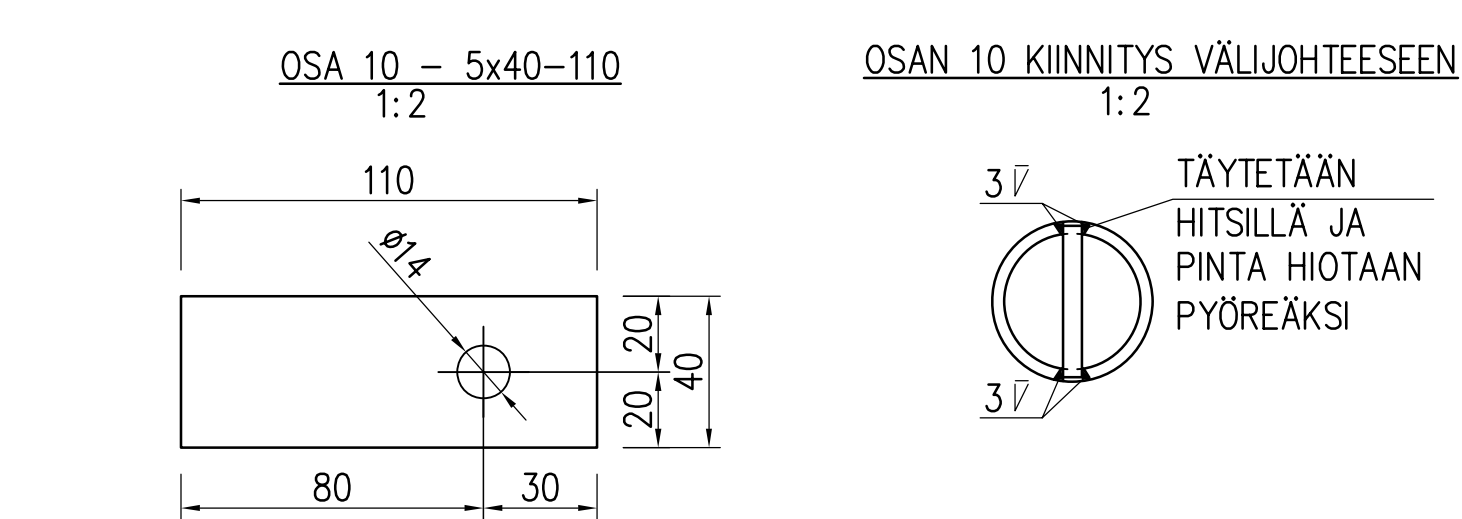
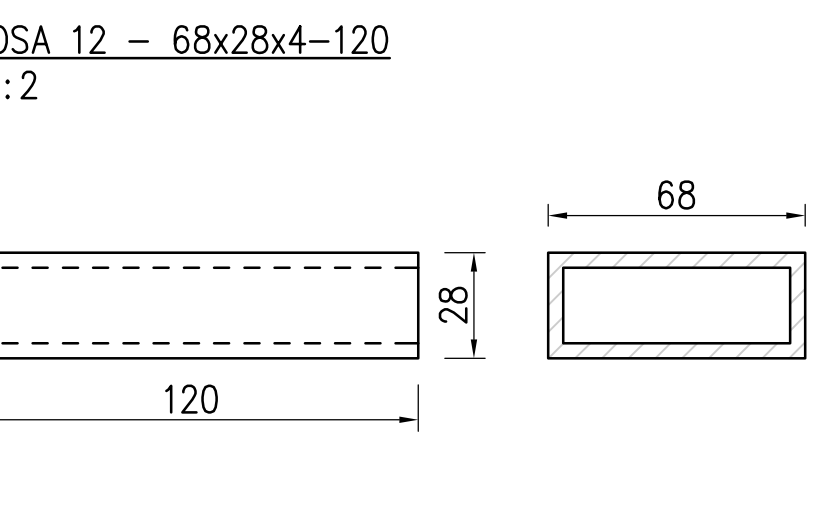
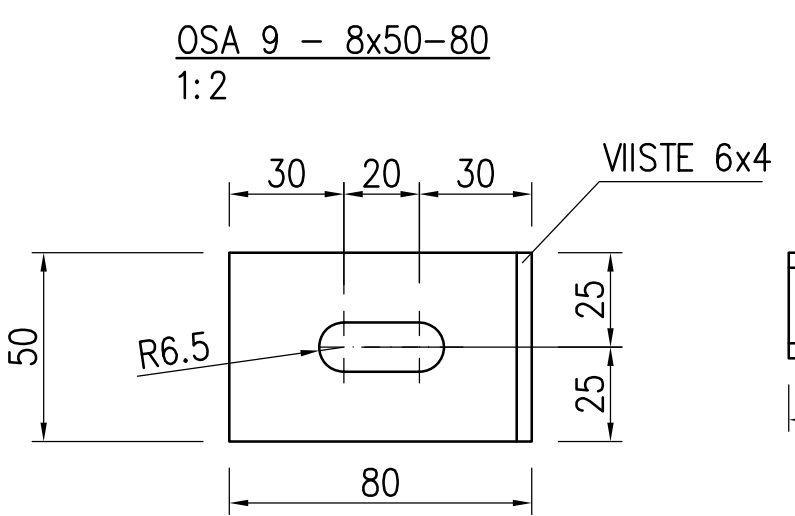
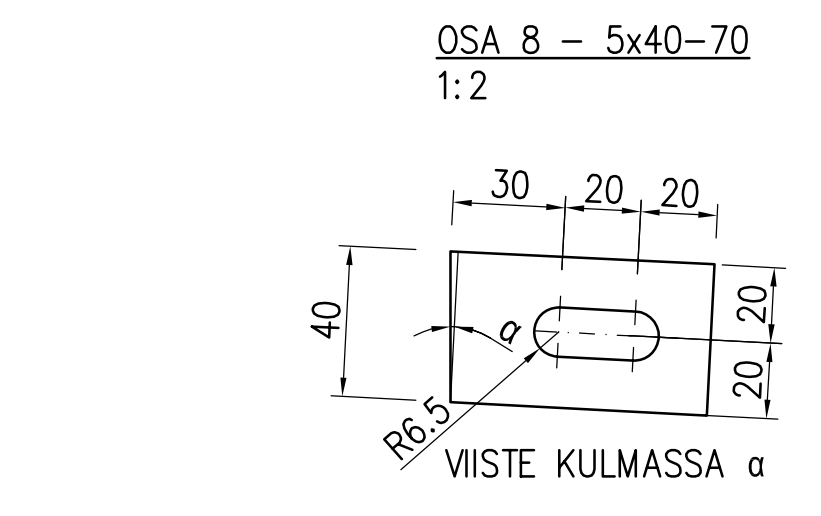
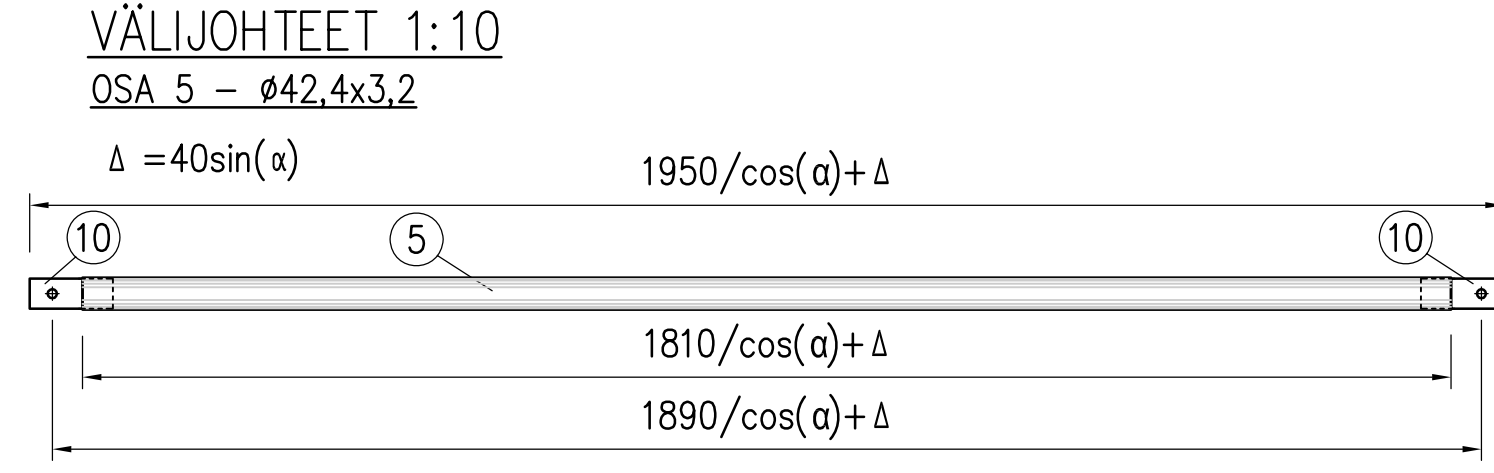
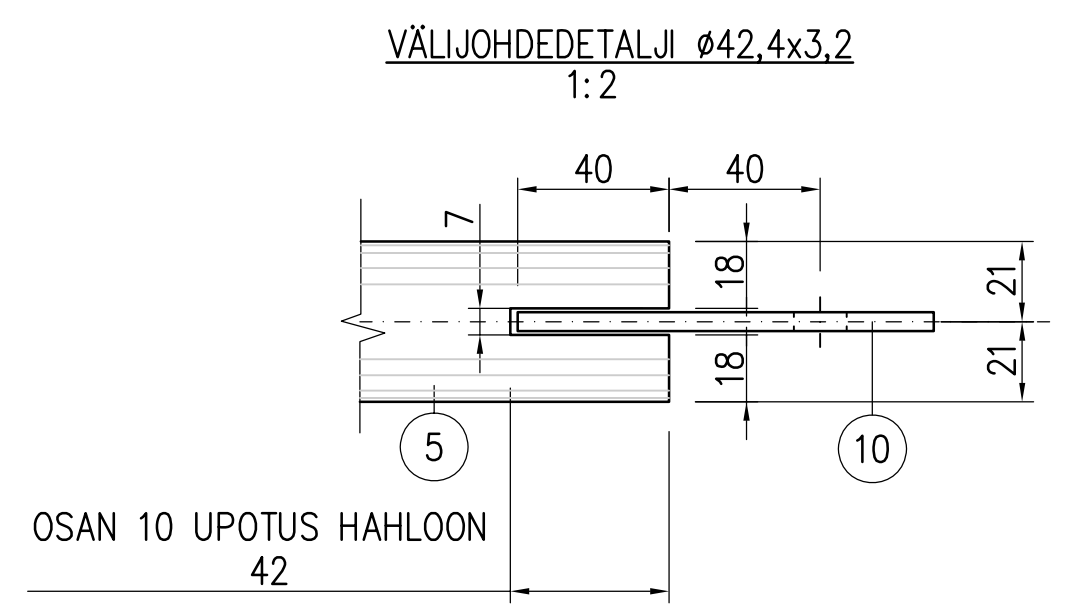
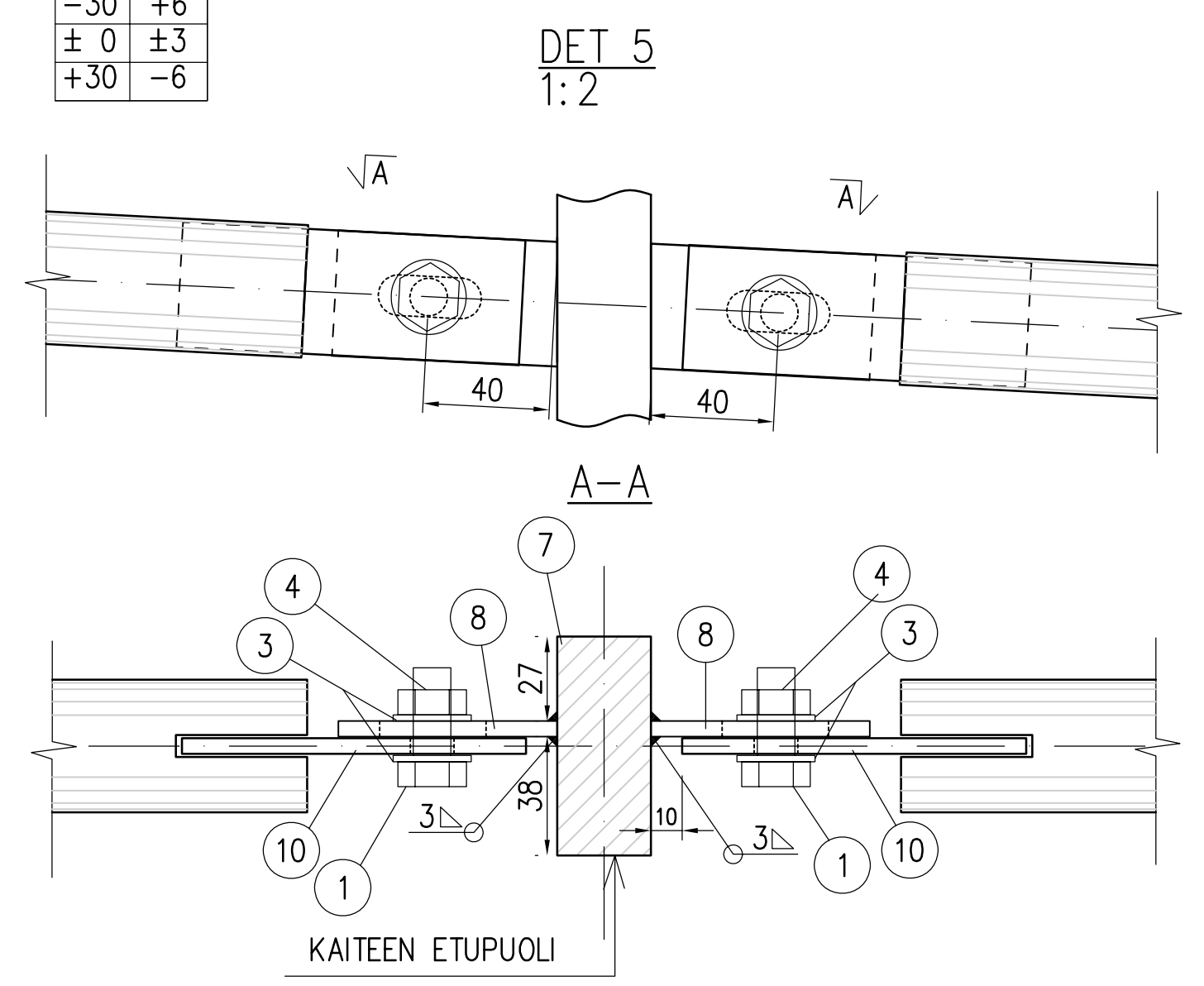
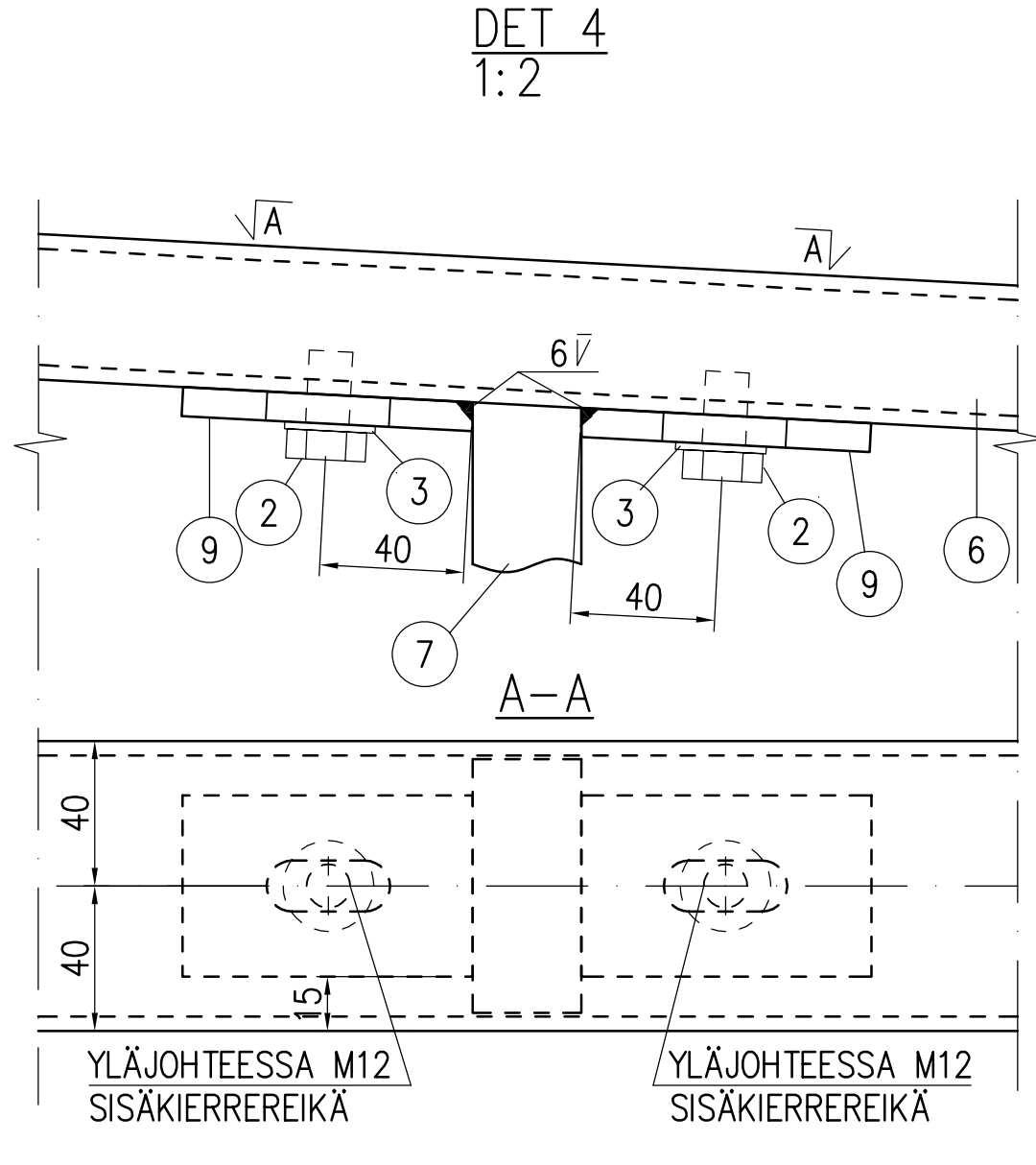
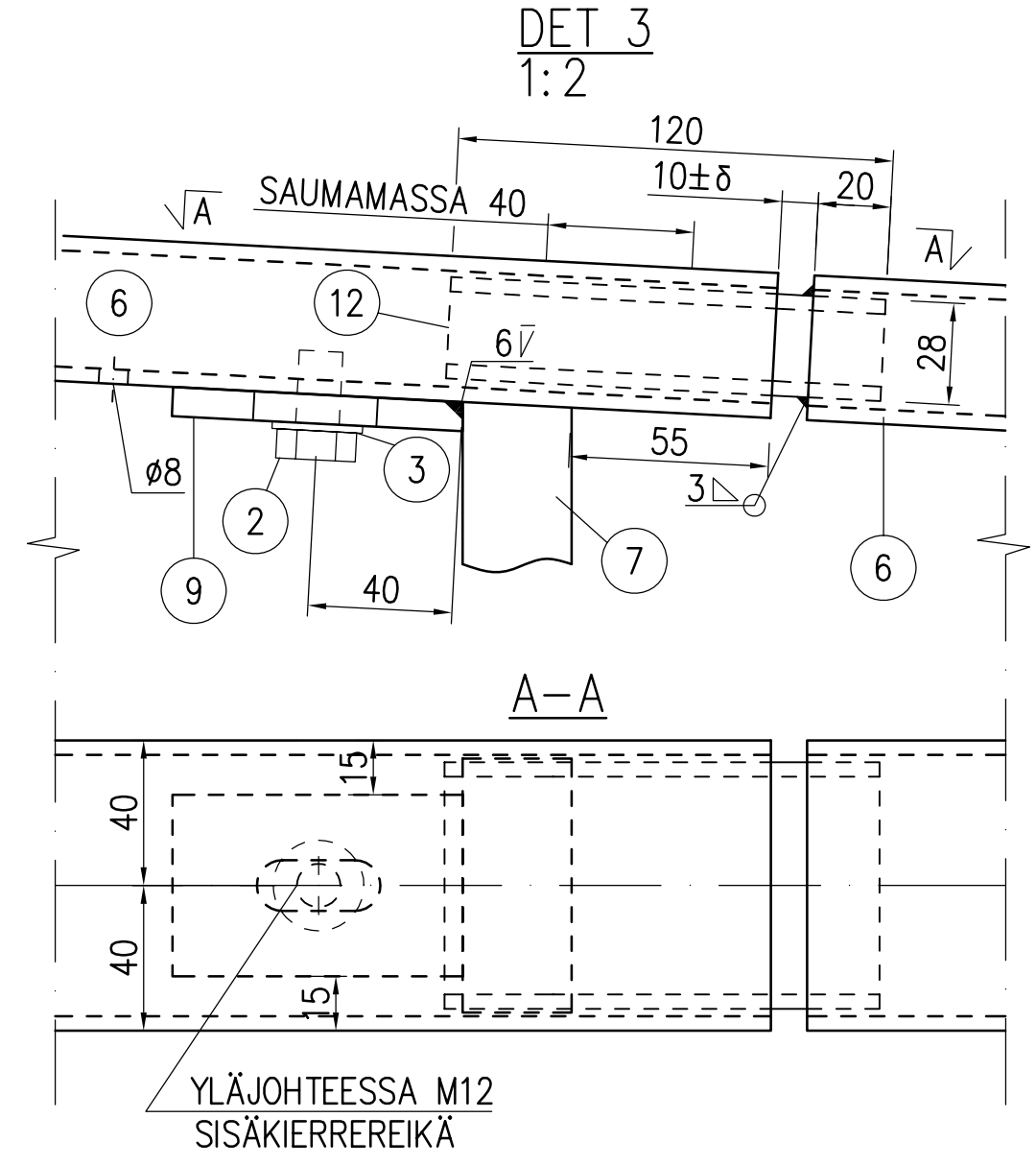
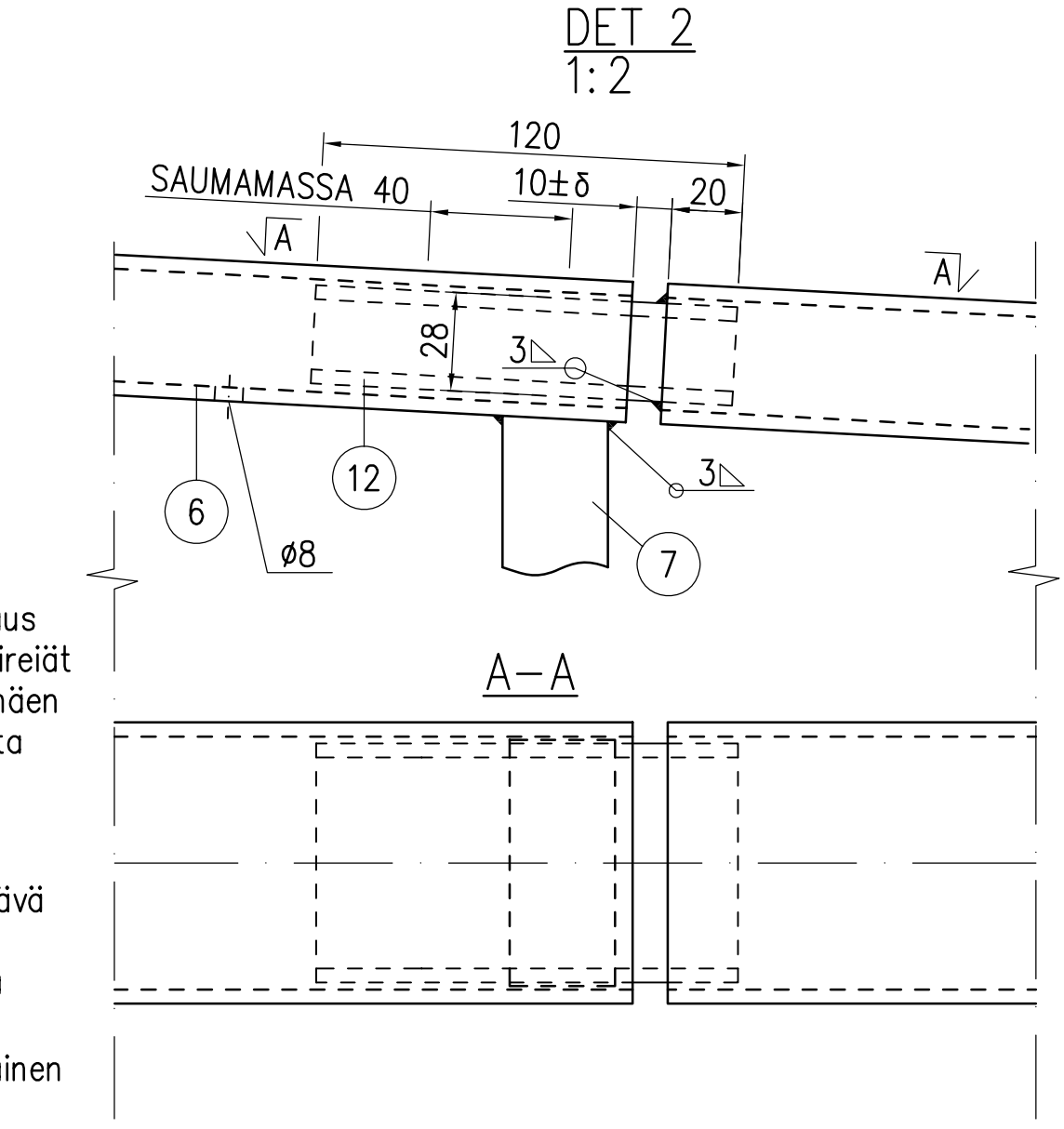
YLÄJOHTEEN MAHDOLLISET JATKOKSET (EI LIIKUNTAJATKOS) TEHTÄVÄ PUOLI-V-
TAI V-HITSEIN



Detaljit 2-3: Jatkososan 12 hitsaus aina alamäen puolelta ja kondenssireiät Ø8 lisättävä ylämäen puolelle. Ylämäen puolella käytetään 1-komponenttista butyyli-pohjaista saumamassaa asennusvaiheessa.

Lämpötilariippuvainen liikevara jäätävää asennuksen jälkeen liikuntasauvan kohdan liitososien välille. Oheisessa taulukossa on ilmoitettu asennuslämpötilasta T [°C] riippuvainen liikevara δ [mm]:

T	δ
-30	+6
± 0	±3
+30	-6



TÄYTETÄÄN HITSILLÄ JA PINTA HIOTAAN PYÖREÄKSI

ALUE	ESPOON KAUPUNKI TEKNINEN KESKUS KATU- JA VIHERPALVELUT	ESBO STAD TEKNISKA CENTRALEN GATU- OCH PARKPLANERING	PIIRI: SUUNN. TARK.
	KAAVA	KAUP. OSA	23.5.2011 Sari Knuuti 23.5.2011 Heli Rautio
NIMI	KEVYEN LIIKENTEEN TYYPI- KAIDE HARVA KAIDE 1200/5VJ		KLEHTI LIIKENTÄ SUUNN. TARK.
Aihe	KALUSTE		1:20 1:10 1:2
PIIRI- LAUJ.	TYYPIPIIRUSTUS		6436/809
GT	GEOTEKNINEN- YKSIKKÖ	NRO	HYV. TARK. TARK.
SUUNN.	HSY Vesi Ilmatietokeskus 2A PL 300 00086 HSY p.(09) 15611		WSP 16.5.2011
TARK.			Pia Salmi Matti Mielonen Jukka Kainulainen