

KAIDE-ELEMENTIT 1-3

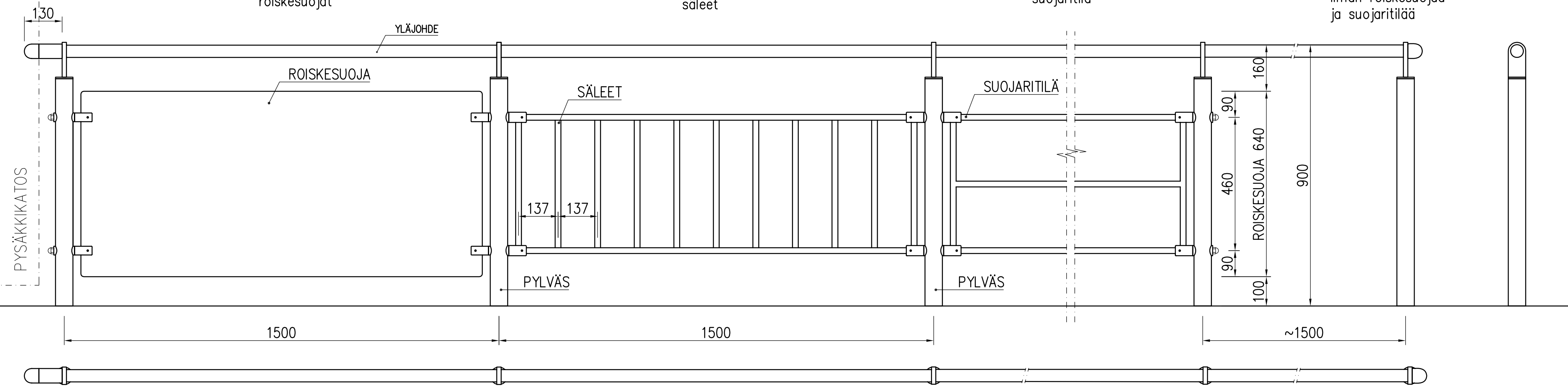
1:10

VAIHTOEHTO 1  
roiskesuojat

VAIHTOEHTO 6  
säleät

VAIHTOEHTO 2  
suojaritilä

VAIHTOEHTO 3  
ilman roiskesuoja  
ja suojaritilää

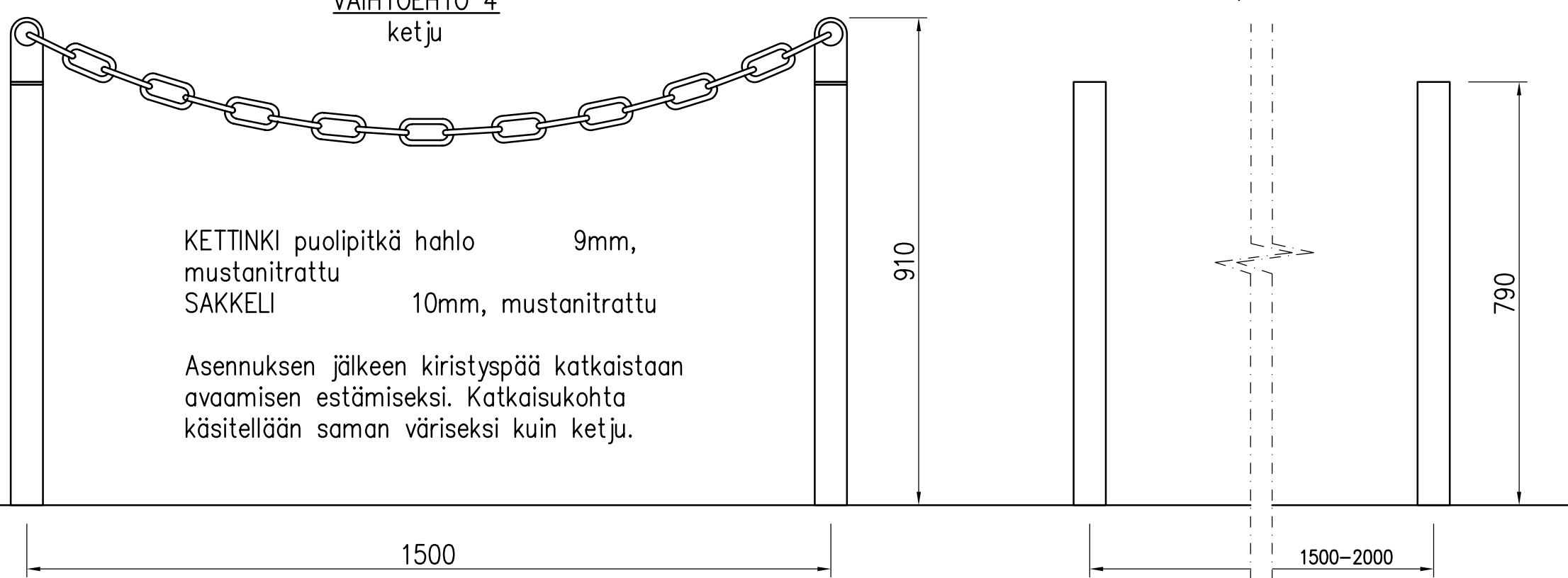


KAIDE-ELEMENTIT 4-5

1:10

VAIHTOEHTO 4  
ketju

VAIHTOEHTO 5  
pollari

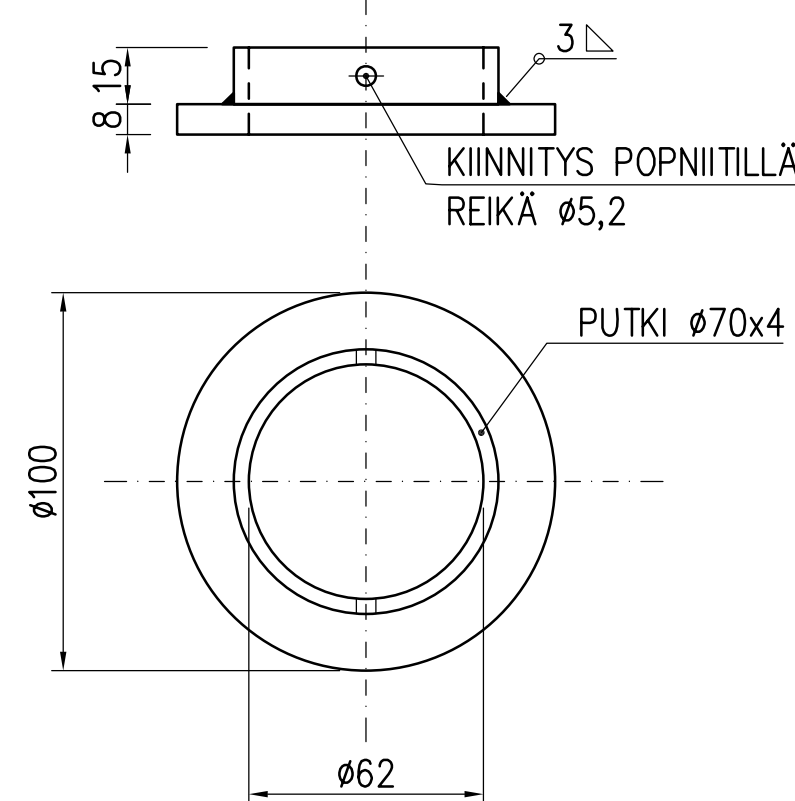


KETTINKI puolipitkä hahlo 9mm, mustanitratu  
SAKKELI 10mm, mustanitratu

Asennuksen jälkeen kiristystä katkaistaan  
avaamisen estämiseksi. Katkaisukohta  
käsitellään saman värisiksi kuin ketju.

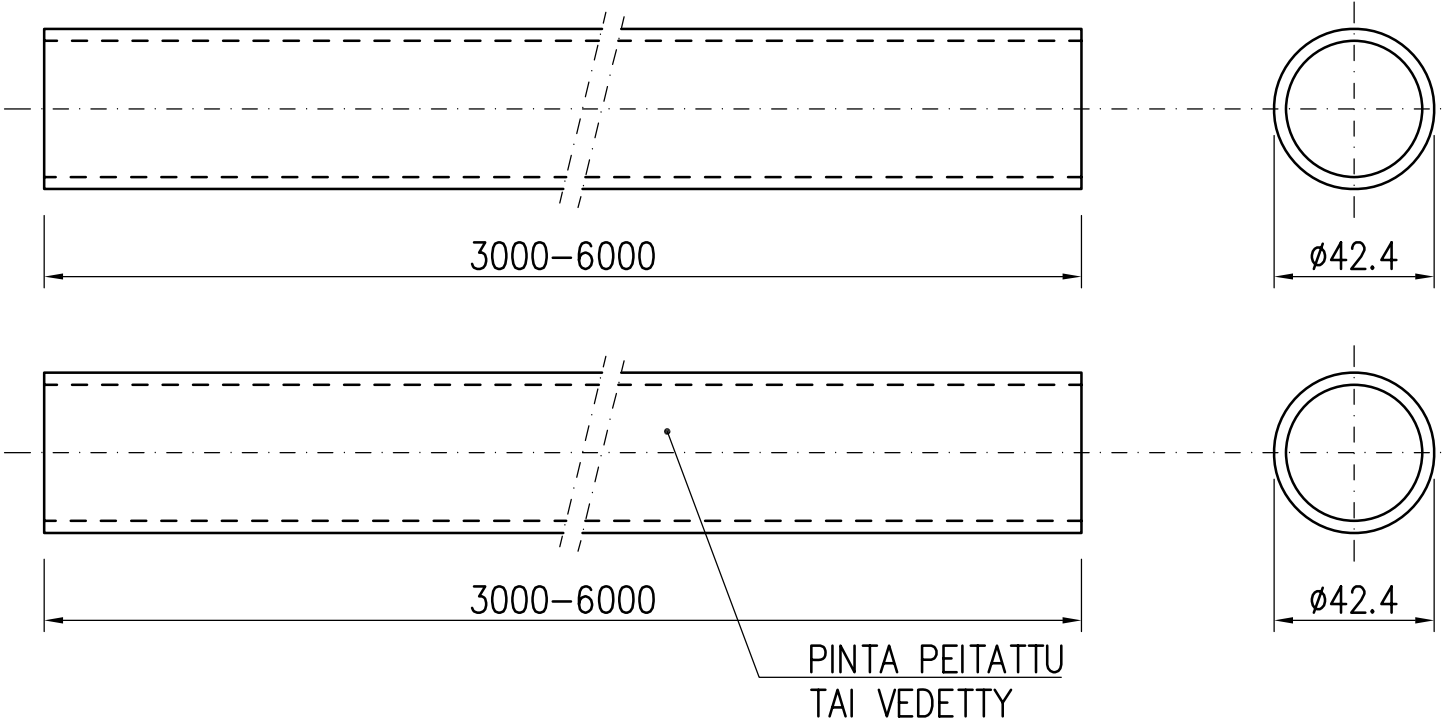
7 - PEITELEVY

1:2



1 - YLÄJOHDE

1:2



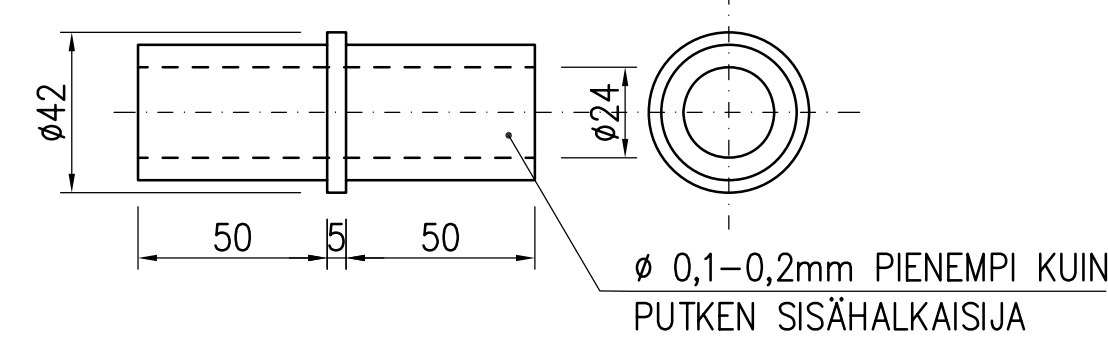
DET A

1:2



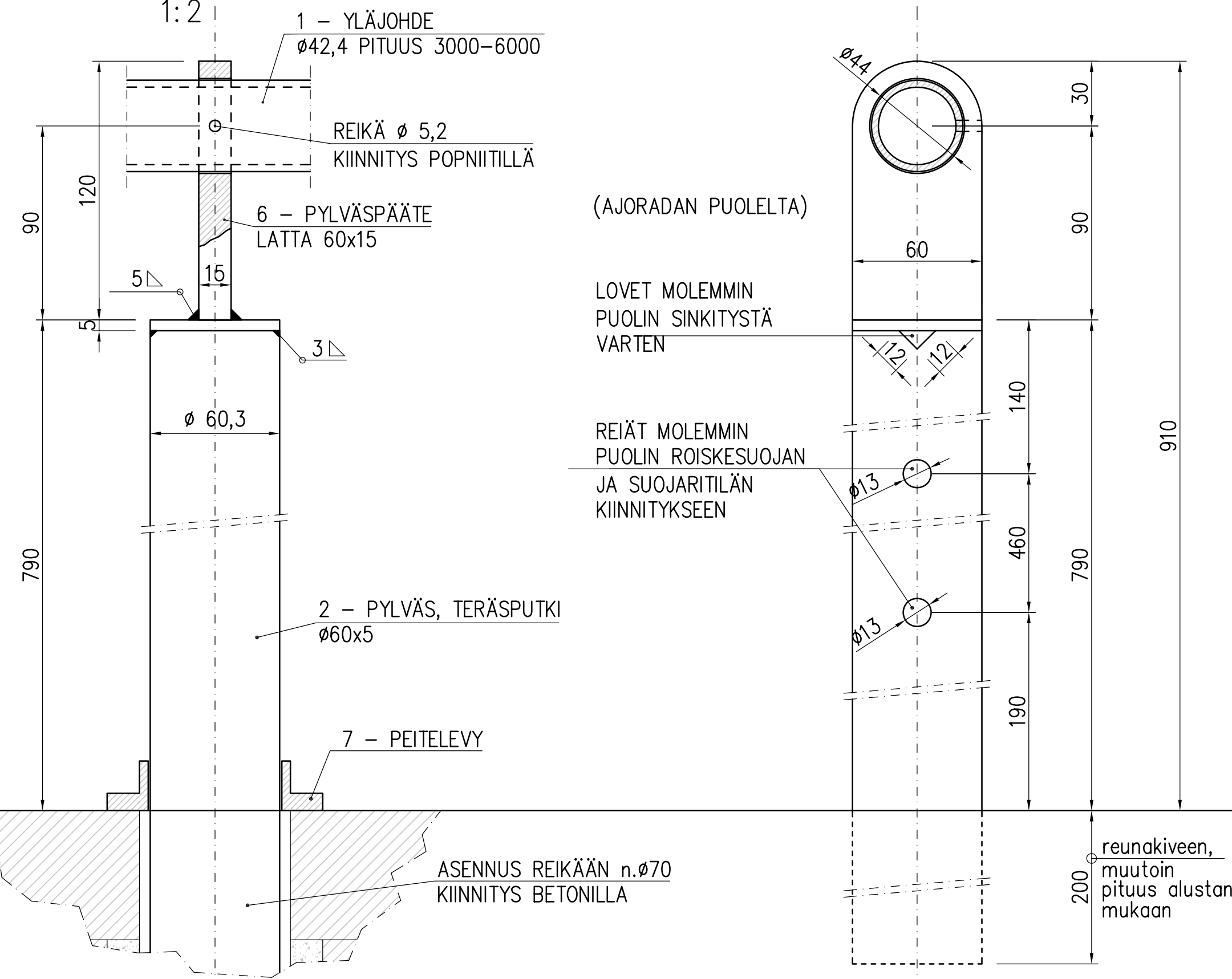
3 - JATKOKAPPALE

1:2



PYLVÄS

1:2



(AJORADAN PUOLELTA)

LOVET MOLEMMIN  
PUOLIN SINKITYSTÄ  
VARTEN

REIÄT MOLEMMIN  
PUOLIN ROISKESUOJAN  
JA SUOJARITILÄN  
KIINNITYKSEEN

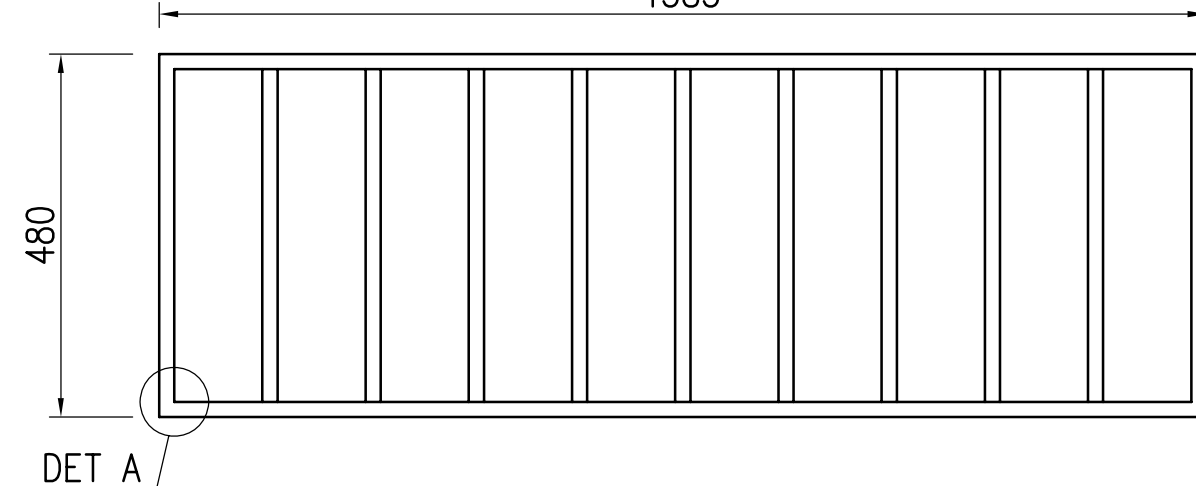
2 - PYLVÄS, TERÄSPUTKI  
Ø60x5

7 - PEITELEVY

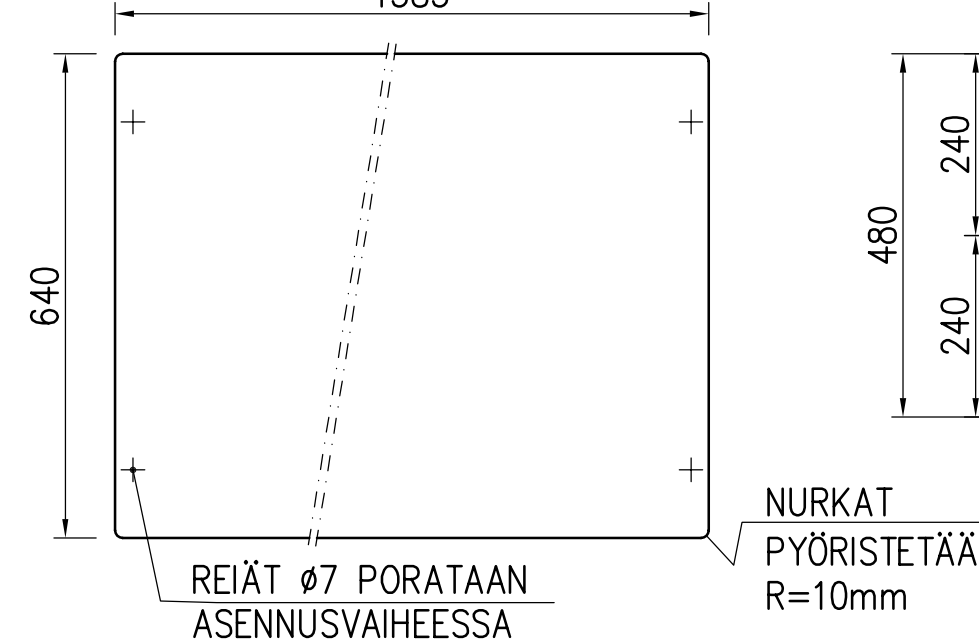
ASENNUS REIKÄÄN n.Ø70  
KIINNITYS BETONILLA

reunakiveen,  
muutoin  
pituus alustan  
mukaan

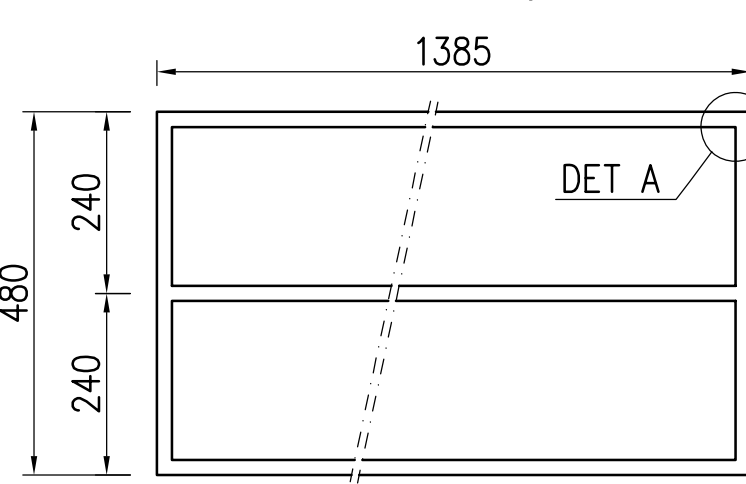
VAIHTOEHTO 6  
Neliötanko 20x20, Säleät  
PINTAKÄSITTELY  
Väri RAL 6012



VAIHTOEHTO 1  
Laminaatti, Esim. Formica Compact Exterior  
8mm, tai vastaava  
Väri PP 1202 U



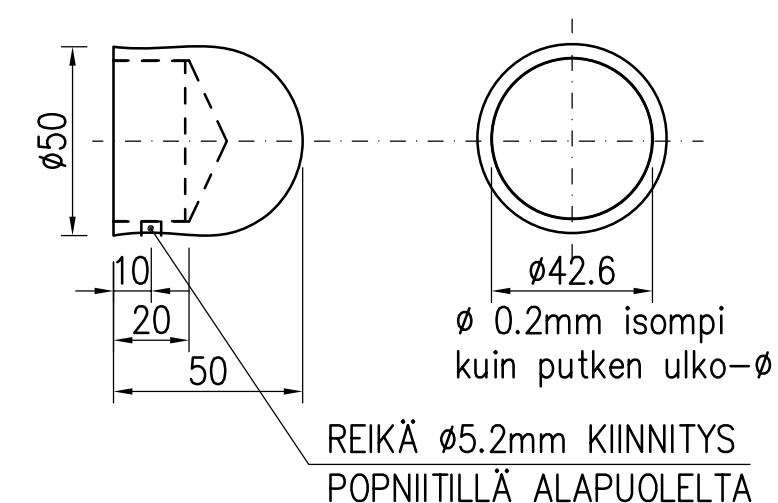
VAIHTOEHTO 2  
Neliötanko 20x20, Suojaritilä



PINTAKÄSITTELY  
Väri RAL 6012

4 - KAITEEN PÄÄTE

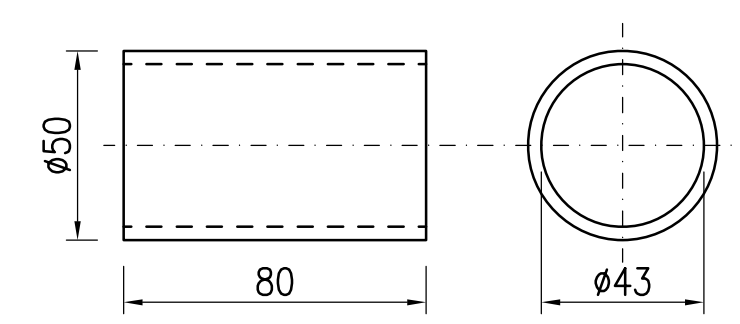
1:2



REIKÄ Ø5.2mm KIINNITYS  
POPNIITILLÄ ALAPUOLELTA

5 - PÄÄTEHOLKKI

1:2



RAKENNETERÄS: LEVYTAVARA S355J2G3  
PUTKIPROFIILI S355J2H TAI 1.4301

PULTIT / MUTTERIT RUOSTUMATONTA TERÄSTÄ, LUJUUSLUOKKA 8.8  
MUTTERIT KIRISTETÄÄN KEVYESTI

HITSAUSLUOKKA C, KAIKKI ULKOPINTOJEN NÄKYVIIN JÄÄVÄT HITSIT HIOTAAN  
TASAISIKSI

TERÄSOSIEN PINTAKÄSITTELY:  
KUUASINKITYS LUOKKA A, SFS-EN ISO 1461  
MAALAUSJÄRJESTELMÄ SFS 5873/F30.04 EPPUR 120/2-ZnSa5  
TAI TIEL 4.20 EPPUR 160/3-FeZnSa5  
VÄRISÄVY KOHTEEN MUKAAN, MUTTA EI METALLISÄVYJÄ  
RUISKU- TAI PULVERIMAALAU, EI SIVELTIMEN KÄYTTÖÄ  
KORJAUSMAALAU SILKO 1.351 MUKAAN

OSA	NIMI JA MITAT	LAATU	STANDARDI
1	YLÄJOHDE Ø42,4	1.4301	
2	PYLVÄS Ø60,3x5	S355J2H	
3	JATKOKAPPALE	1.4301	
4	KAITEEN PÄÄTE	1.4301	
5	PÄÄTEHOLKKI	1.4301	
6	TERÄSLATTA 60x15	S355J2G3	
7	PEITELEVY	S355J2G3	

ESPOON KAUPUNKI TEKNINEN KESKUS KATU- JA VIHERPALVELUT	ESBO STAD TEKNISKA CENTRALEN GATU- OCH PARKPLANERING KAUP-OSA	PIIRI: SUUNN. TARK.	23.5.2011 Sari Knuuti 23.5.2011 Heli Rautio
NIMI KEVYEN LIIKENTEEN TYYPI- KAIDE PYSÄKKIKAIDE 1 910/PY		PIIRI: SUUNN. TARK.	1:20 1:10 1:2
AIHE KALUSTE		PIIRI: SUUNN. TARK.	6436/825
PÄIVÄ: LAJI TYYPPIPIIRUSTUS		NRO	HYV. TARK. HYV. TARK.
GT	GEOTEKNIIKKA- YKSIKKÖ	WSP	16.5.2011
SUUNN.	Pia Salmi	Matti Mielonen	
TARK.	Jukka Kainulainen		