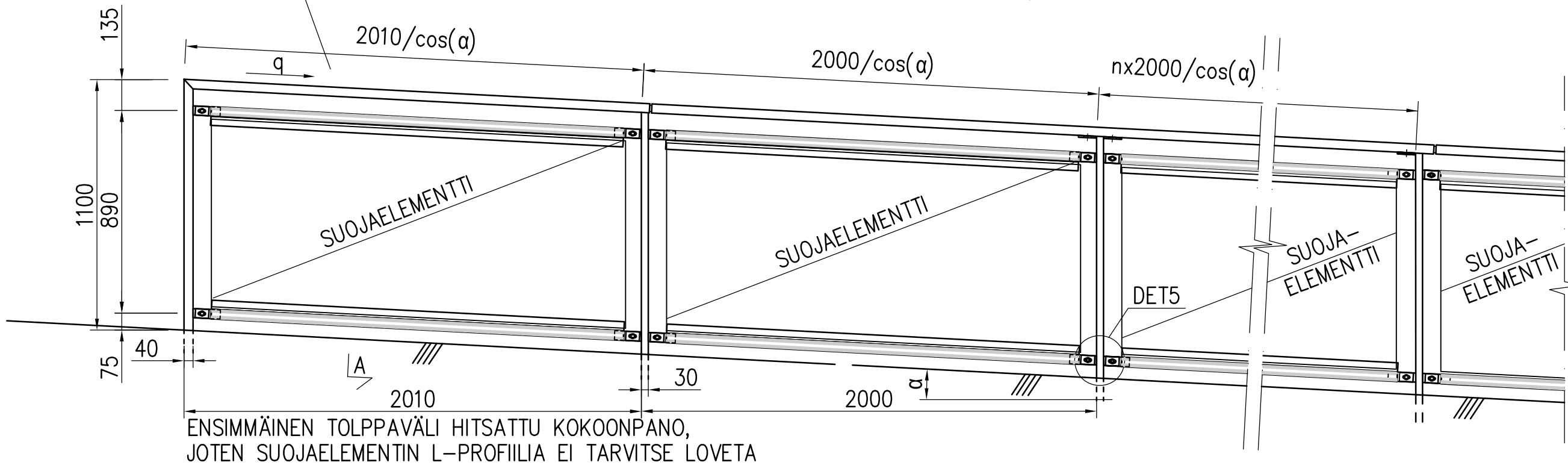


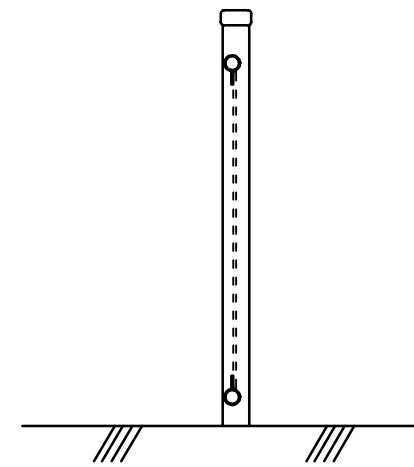
1100/SK-KAIDE 1:20

KAIDE TAKAA KATSOTTUNA

KAIDERUNKO SUOJAELEMENTTI VOIDAAN VALITA PIIRUSTUKSISTA 6436/827-830



A-A 1:20



OSA	NIMI JA MITAT	LAATU	STANDARDI
1	KUUSIORUUVI M12x30	8.8	SFS-ISO-4014
2	ALUSLEVY M12	140 HV	SFS-ISO-7089
3	LUKKOMUTTERI M12	8	SFS-ISO-10511
4	YLÄJOHDE 80x40x4	S355J2H	
5	KAIDETOLPPA 30x70	S355J2G3	
6	LATTATERÄS 5x40-70	S355J2G3	
7	JÄTKÖSKAPPALE 68x28x4-120	S355J2G3	
8	PÄÄTYTOLPPA 80x40x4	S355J2H	
9	LATTATERÄS 8x50-80	S355J2G3	
10	KUUSIORUUVI M12x20	8.8	SFS-ISO-4014

VALMISTUS JA ASENNUS RAKENNUSMÄÄRÄYSKOKOELMAN B7 KAPPALEEN 9 MUKAAN, RAKENNELUOKKA 2

RAKENNETERÄS: LEVYTAVARA S355J2G3
PUTKIPROFIILI S355J2H

PULTIT / MUTTERIT / ANKKURIT KUUMASINKITYJÄ, LUJUUSLUOKKA 8.8
MUTTERIT KIRISTETÄÄN KEVYESTI

HITSAUSLUOKKA C, KAIKKI ULKOPINTOJEN NÄKYVIIN JÄÄVÄT HITSIT HIOTAAN TASAISIKSI

TERÄSOSIEN PINTAKÄSITTELY:
KUUMASINKITYS LUOKKA A, SFS-EN ISO 1461
MAALAUJARJESTELMÄ SFS 5873/F30.04 EPPUR 120/2-ZnSaS
TAI TIEL 4.20 EPPUR 160/3-FeZnSaS
VÄRISÄVY KOHTEEN MUKAAN, MUTTA EI METALLISÄVYJÄ
RUISKU- TAI PULVERIMAALAUUS, EI SIVELTIMEN KÄYTTÖÄ
KORJAUSMAALAUUS SILKO 1.351 MUKAAN

YLÄJOHTEESEEN LISÄTTÄVÄ SINKITYSREIÄT Ø8, JOTKA JÄTETTÄVÄ AUKI
KONDENSIVESIREIKSI

KAITEEN JOHTEET MUOTOILLAAN (TAIVUTETAAN TASOSSA) RAITIN GEOMETRIAN MUKAISESTI

KAIDETOLPAT ASENNETAAN PYSTYSUORAAN
KAIDETOLPPIEN PITUUS: KS. PERUSTAMISTAVAT PIIRUSTUKSET 6436/819-824
SUOJAELEMENTIT: KS. PIIRUSTUKSET 6436/831-834

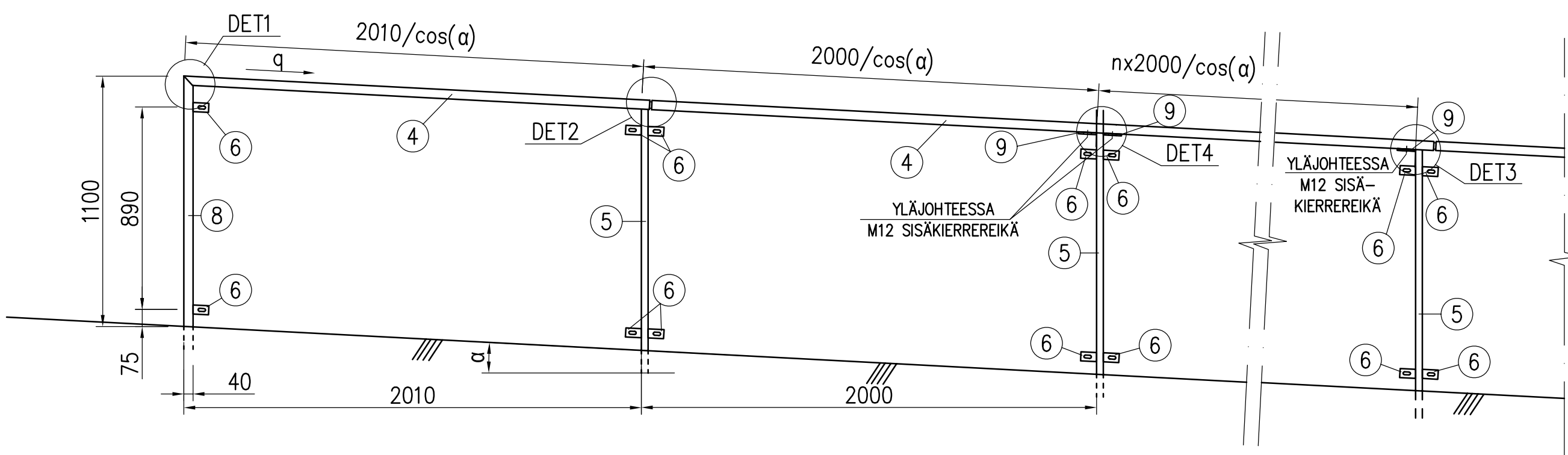
RAITIN PYSTYGEOMETRIA OTETAAN RUNGON OSIEN LIITTYVISSÄ OSISSA / LIITOKSISSA HUOMIOON

q = KALTEVUUSPROSENTTI
α = KALTEVUUSKULMA

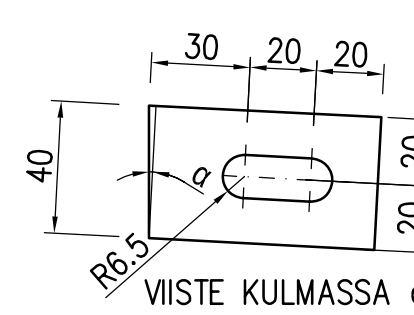
YLÄJOHTEEN MAHDOLLISET JATKOKSET (EI LIIKUNTAJATKOS) TEHTÄVÄ PUOLI-V- TAI V-HITSEIN

KAIDERUNKO 1:20

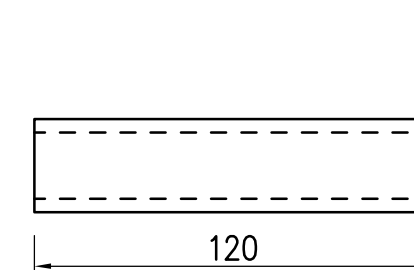
KAIDE TAKAA KATSOTTUNA



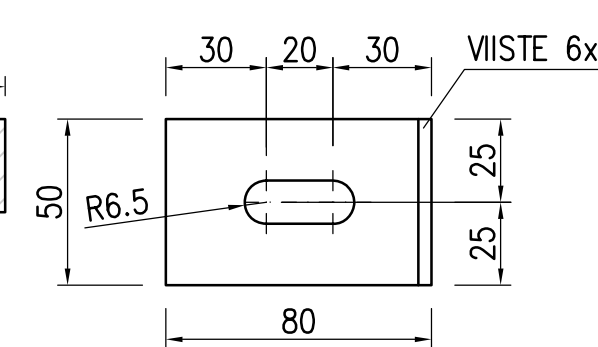
OSA 6 - 5x40-70
1:2



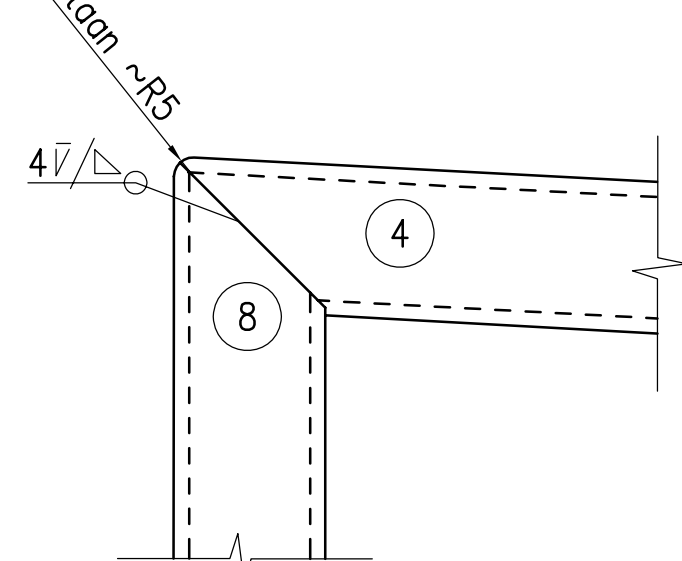
OSA 7 - 68x28x4-120
1:2



OSA 9 - 8x50-80
1:2



DET 1
1:2

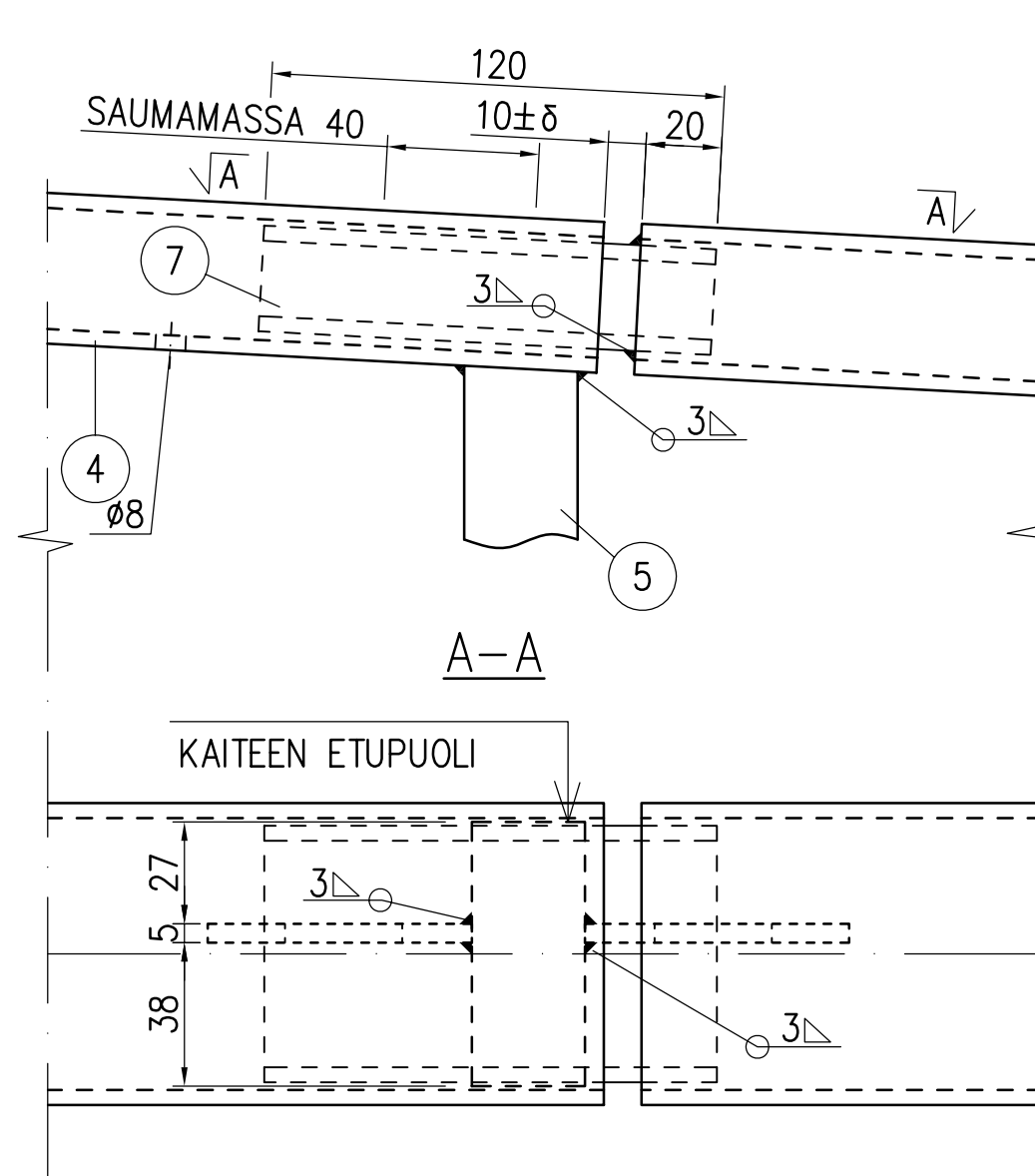


Detaljit 2-3: Jatkososan 7 hitsaus aina alamäen puolelta ja kondenssireiät Ø8 on lisättävä ylämäen puolelle. Ylämäen puolella käytetään 1-komponenttista butyyli-pohjaista saumamassaa asennusvaiheessa.

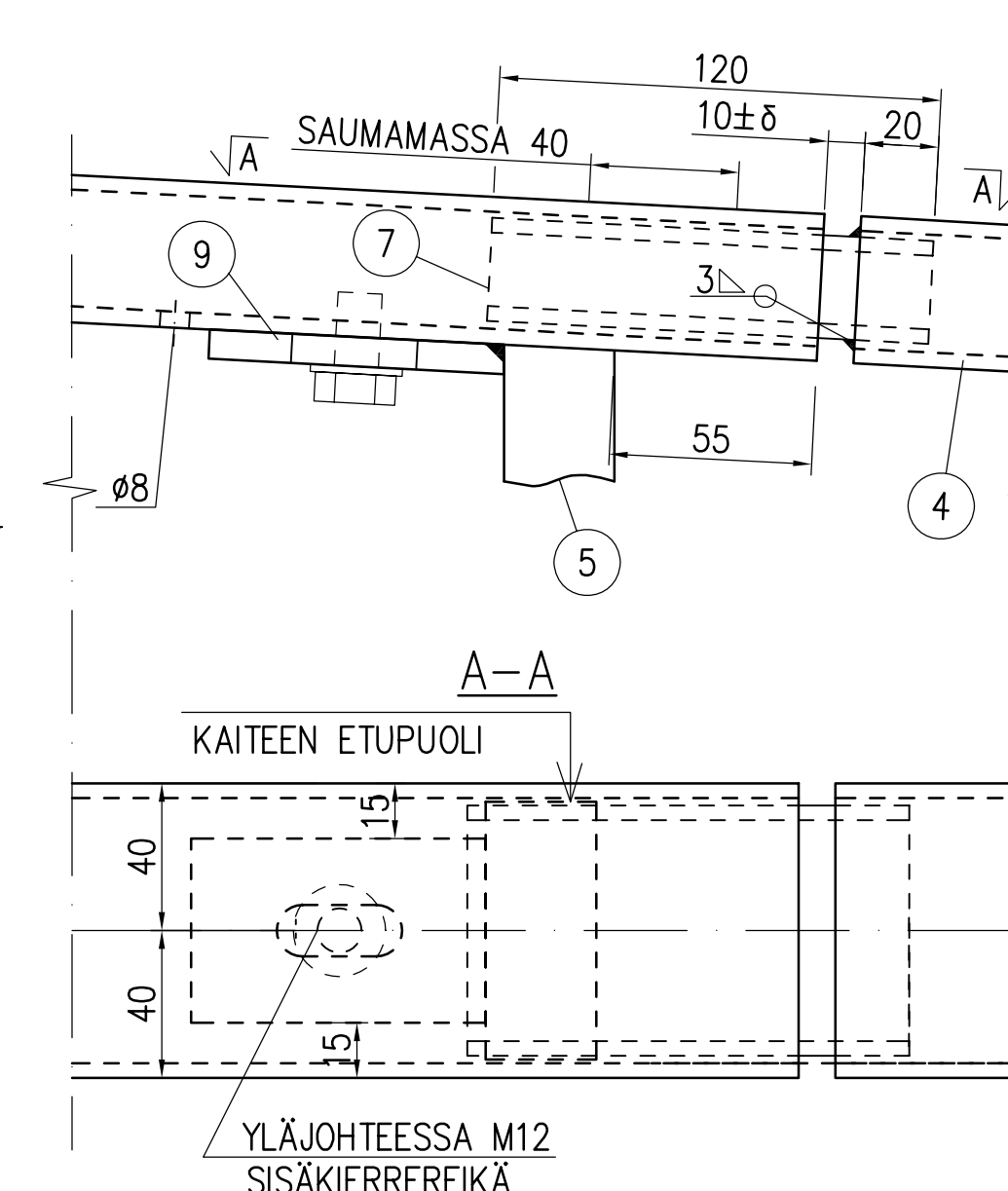
Lämpötilariippuvainen liikevara on jäätävä asennuksen jälkeen liikuntasauaman kohdan liitososien välille. Oheisessa taulukossa on ilmoitettu asennuslämpötilasta T [°C] riippuvainen liikevara δ [mm].

T	δ
-30	+6
± 0	±3
+30	-6

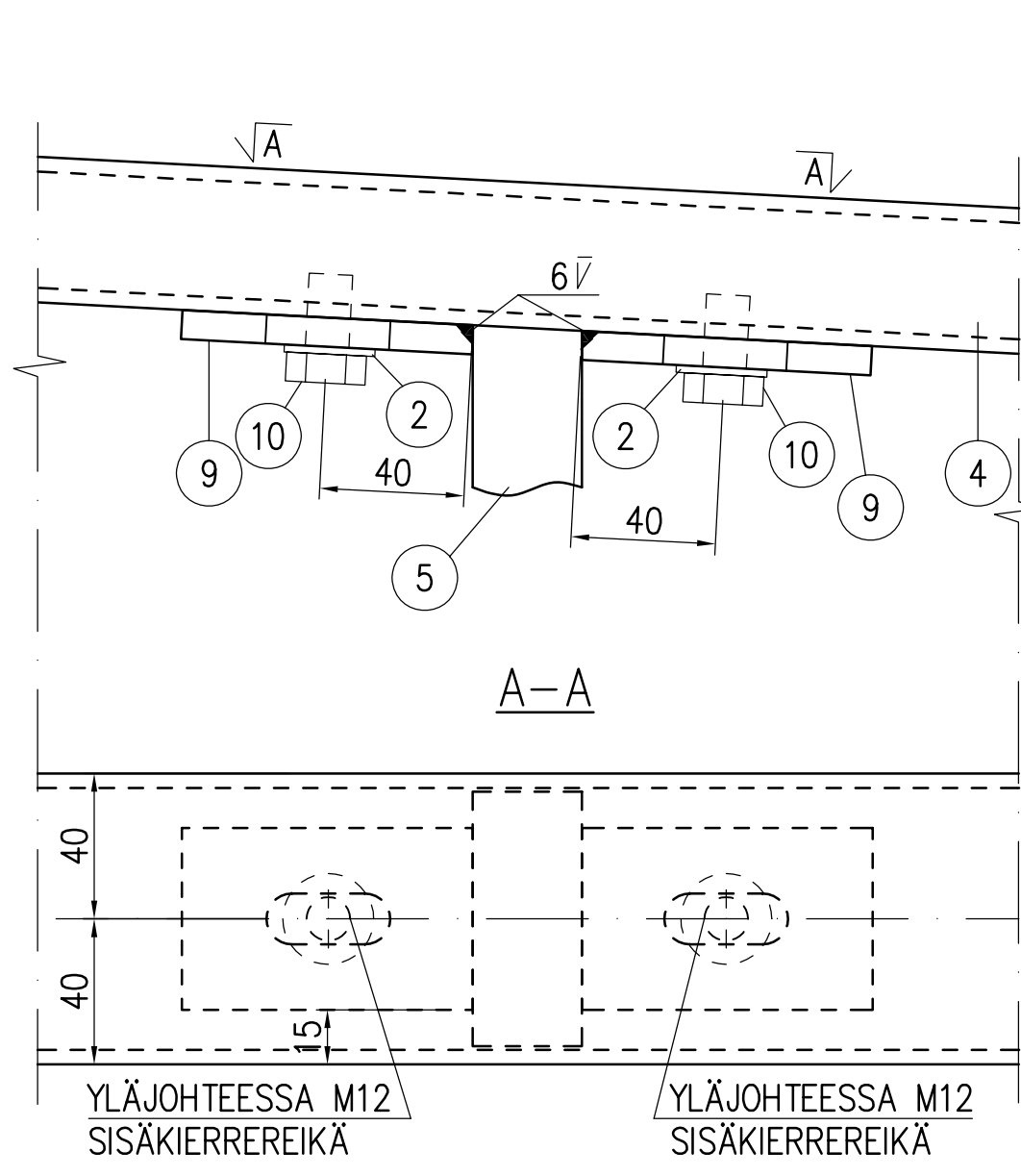
DET 2
1:2



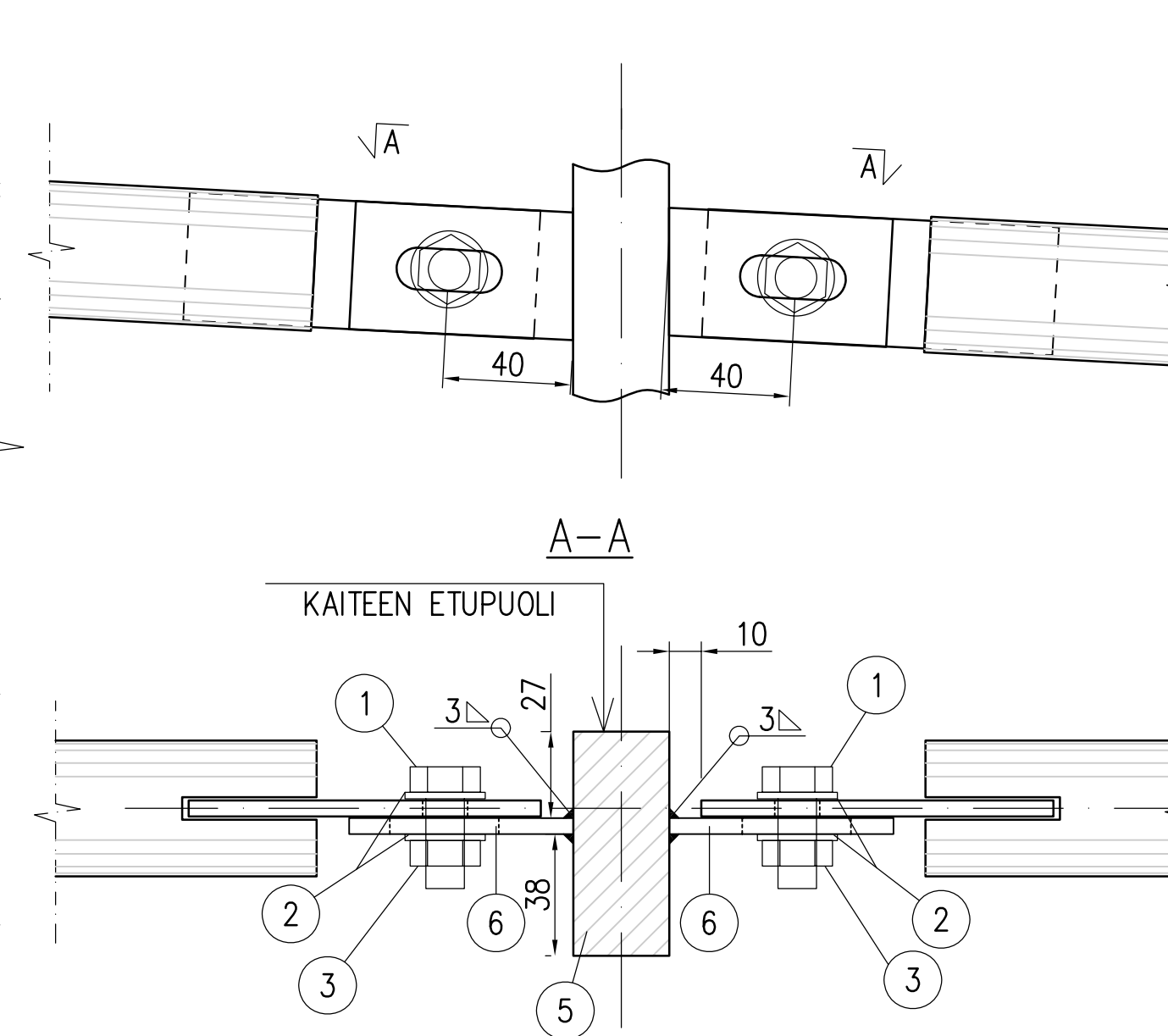
DET 3
1:2



DET 4
1:2



DET 5, LIITOS
1:2



ALUE	ESPOON KAUPUNKI TEKNINEN KESKUS KATU- JA VIHREÄTALVET	ESBO STAD TEKNISKA CENTRALEN GATU- OCH PARKPLANERING KAUP. OSA	PIIRI: SUUNN. TARK.
	KAAVA		23.5.2011 Sari Knuuti 23.5.2011 Heli Rautio
NIMI	KEVYEN LIIKENTEEN TYYPI- KAIDE SUOJAKAIDE 1100/SK		KLEHTI SUUNN. TARK.
AIHE	KALUSTE		1:20 1:10 1:2
PIIRI- LAUJ.	TYYPPIPIIRUSTUS		6436/806
GT	GEOTEKNIIKKA- YKSIKKÖ	NRO	HYV. TARK. HYV. TARK.
SUUNN.	HSY Vesi Ilmatankkuja 2A PL 300 00086 HSY p.09 15511		WSP 16.5.2011
TARK.			Pia Salmi Matti Mielonen Jukka Kainulainen