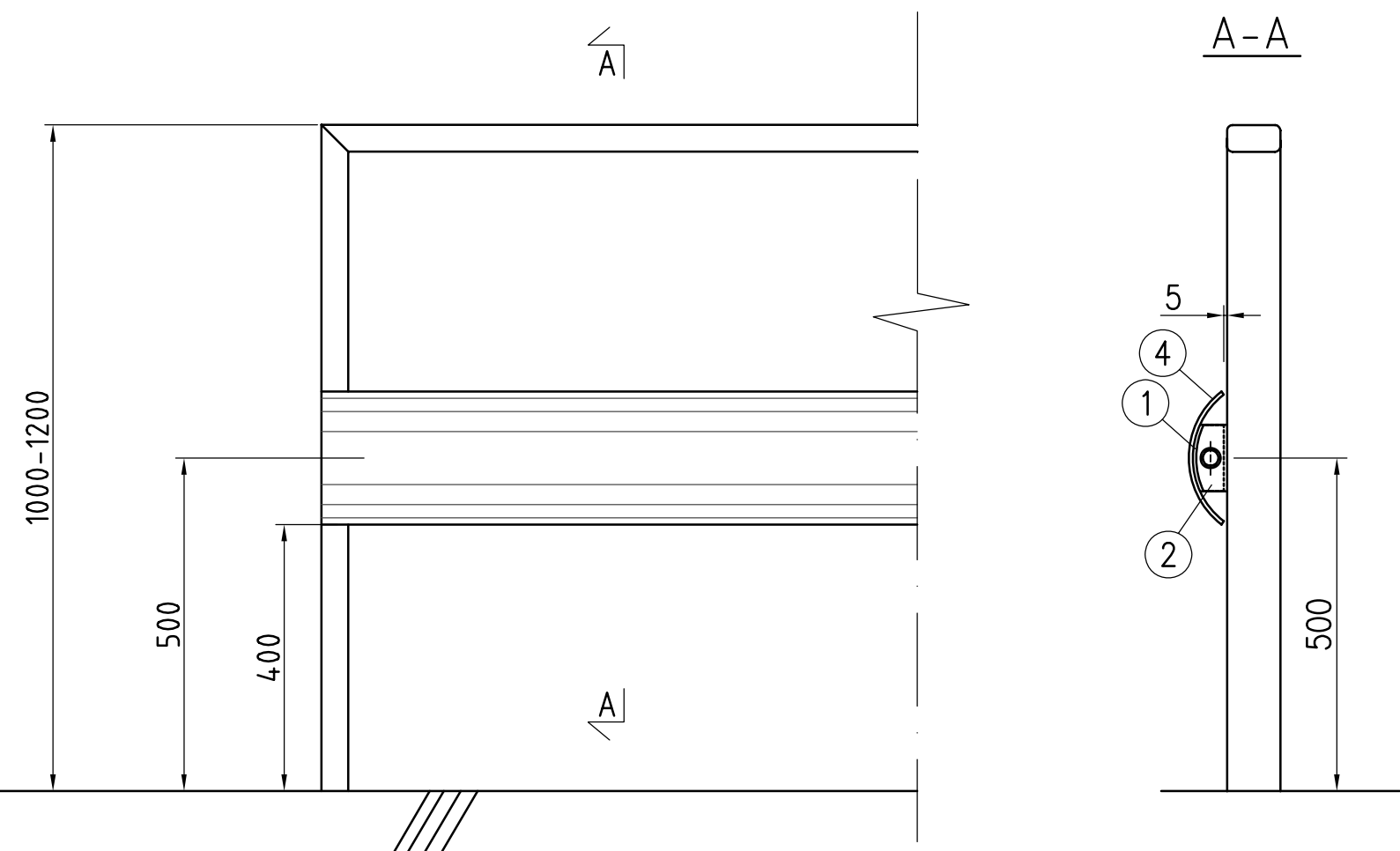
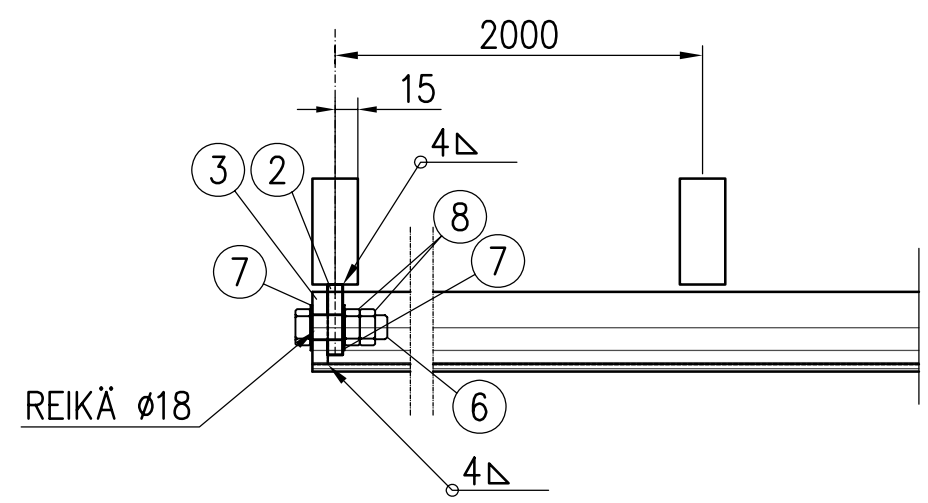


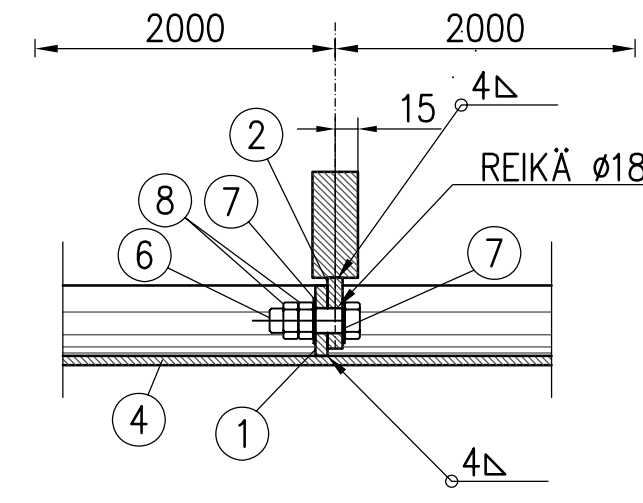
AURAUUSJOHTEEN KIINNITYS
1:10



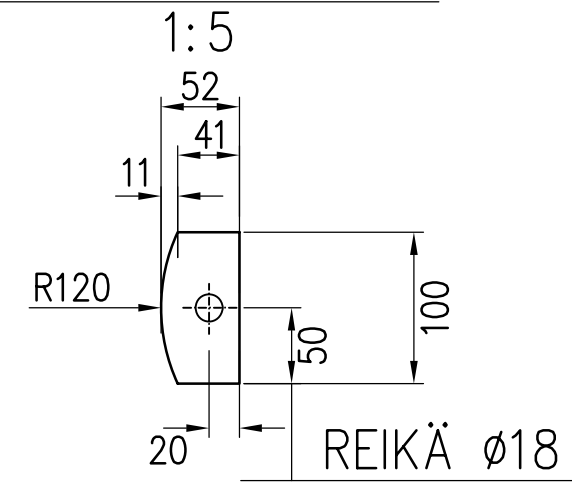
KIINNITYS KAITEEN PÄÄSSÄ 1:5



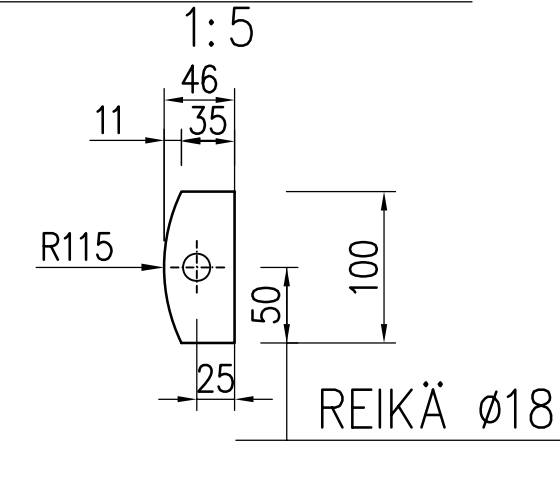
NORMAALIKIINNITYS 1:5



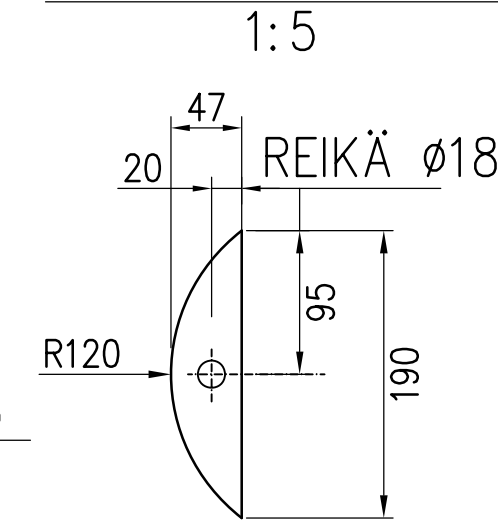
OSA 1 - 100x52x8



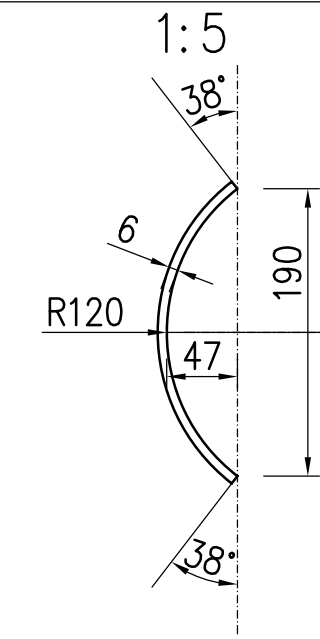
OSA 2 - 100x46x10



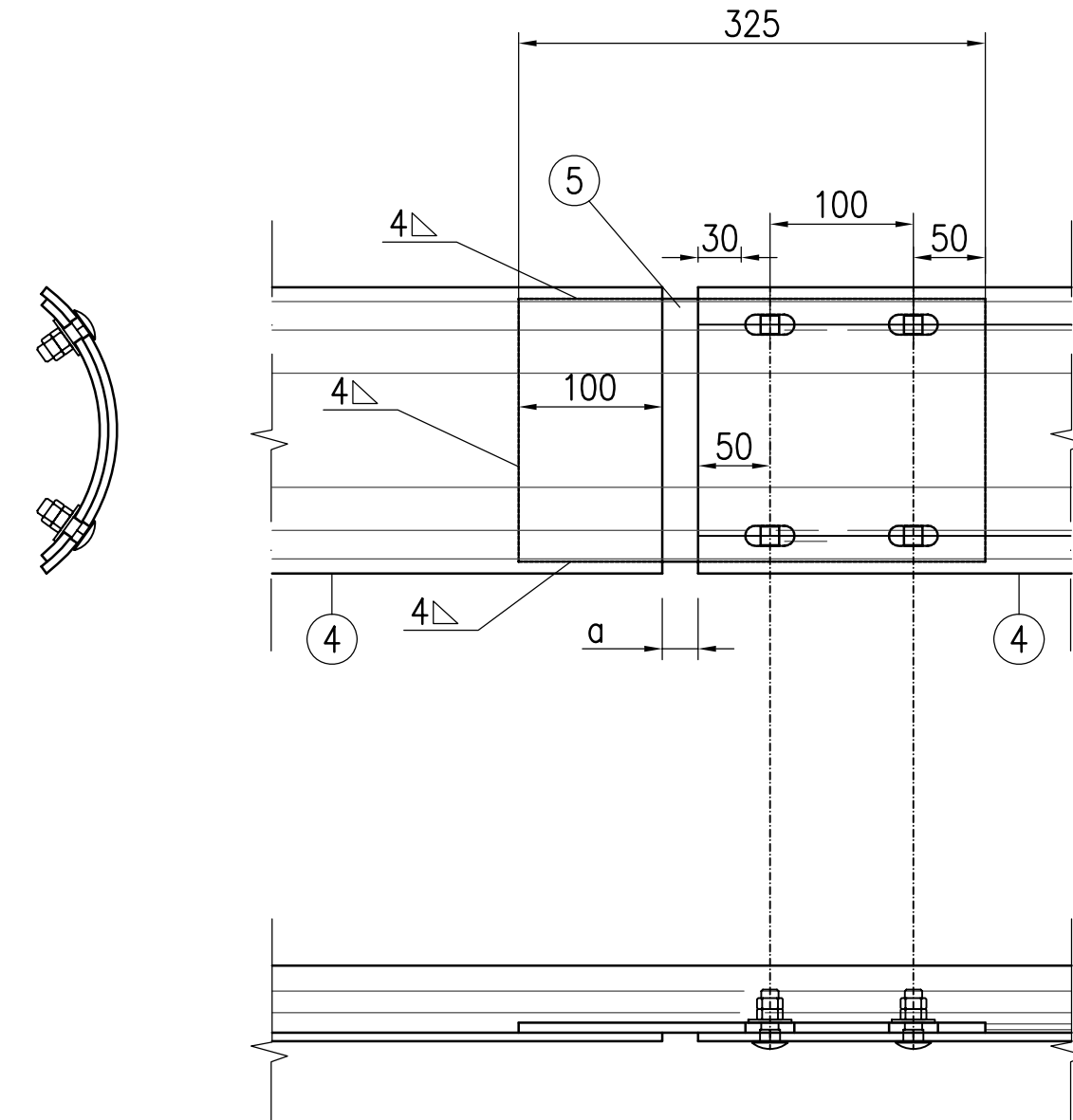
OSA 3 - 190x47x10



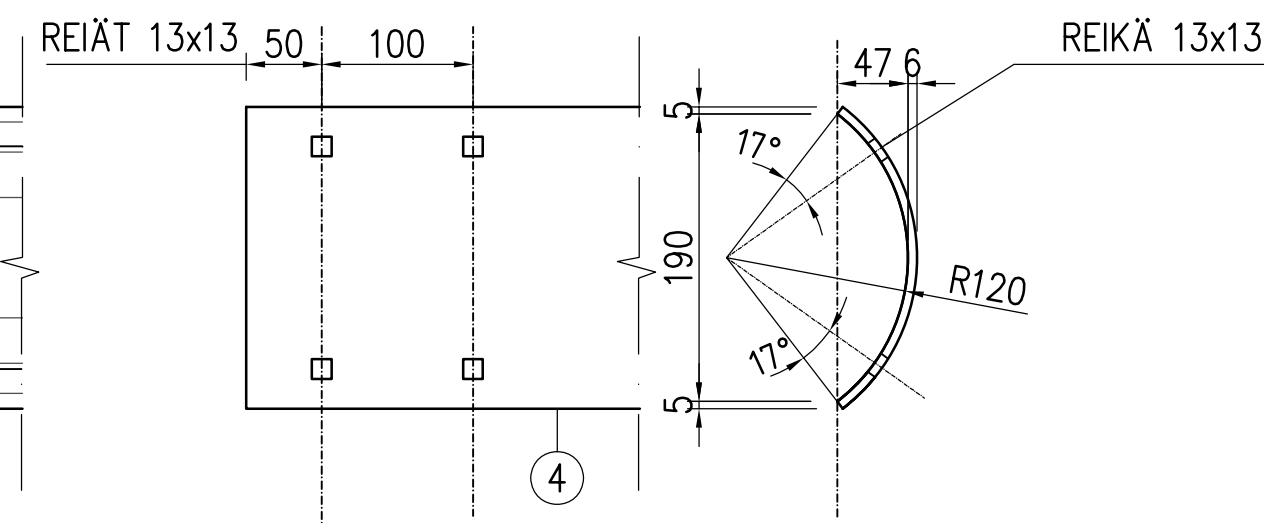
OSA 4 - 230x6



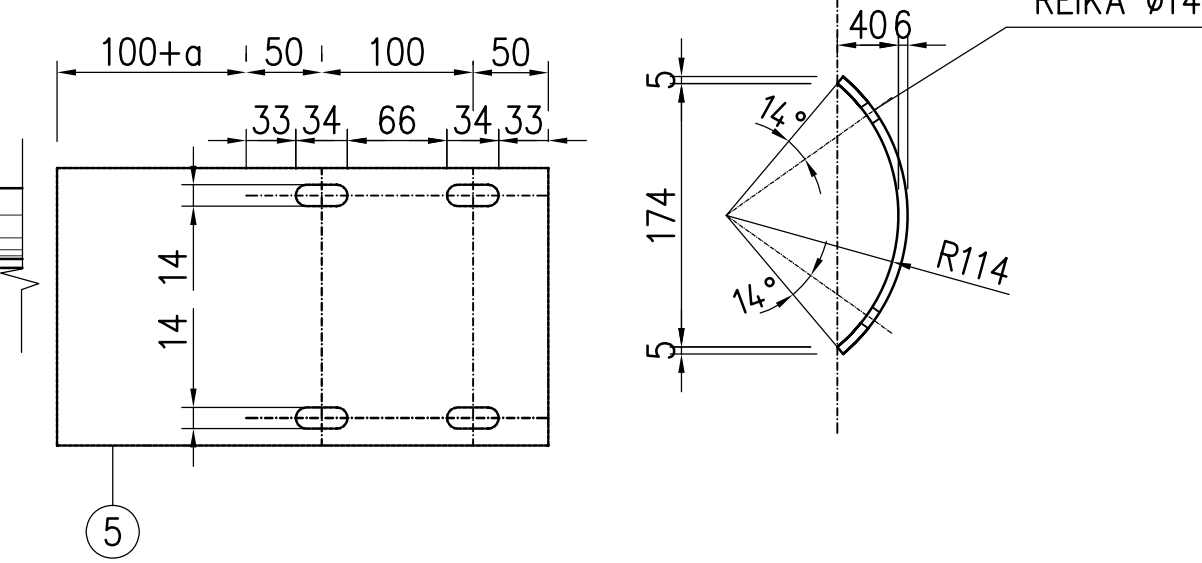
LIIKUNTAJATKOS 1:5



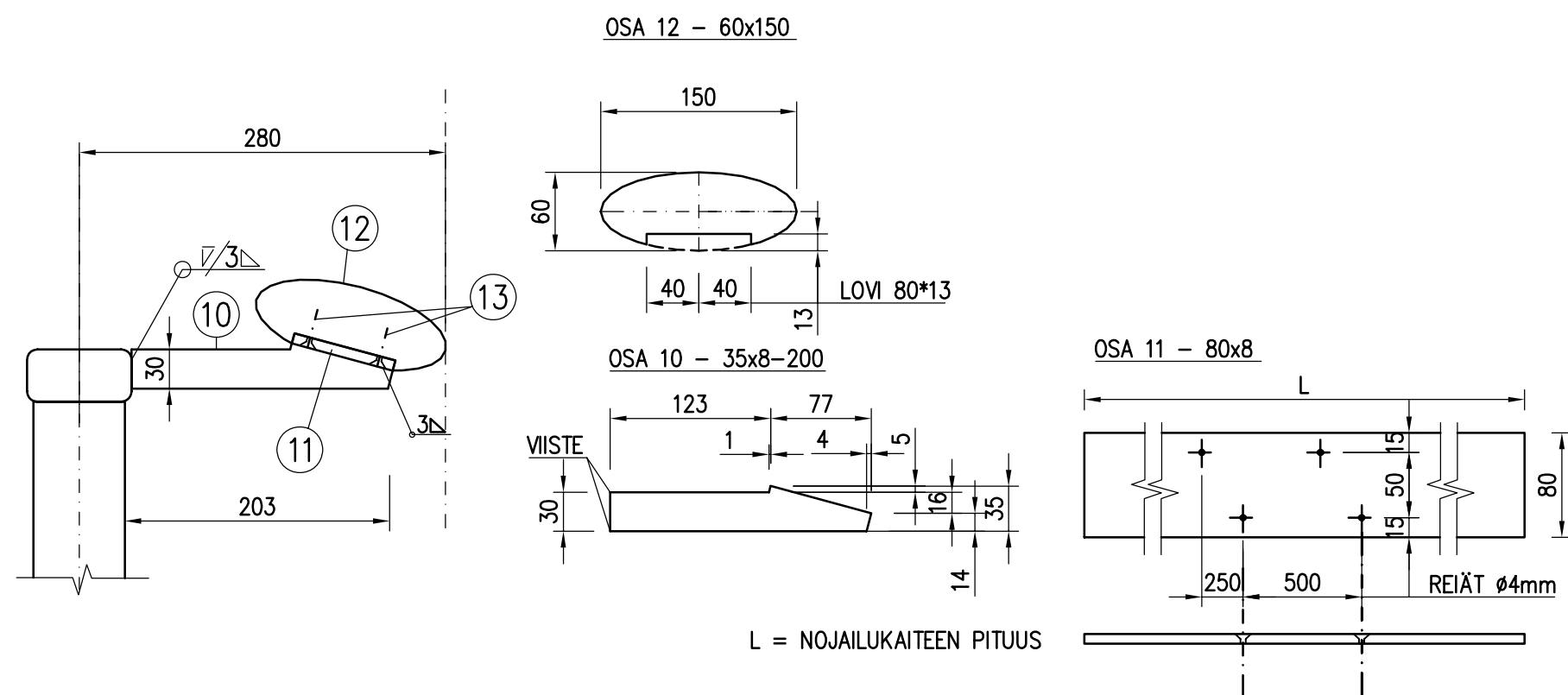
OSAN 4 PÄÄTY - 230x6



OSA 5 - 209x6



NOJAILUKAIDE 1:5



TERÄSOSIEN PINTAKÄSITTELY:
KUUMASINKITYS LUOKKA A, SFS-EN ISO 1461
MAALAUSSÄRJESTELMÄ SFS 5873/F30.04 EPPUR 120/2-ZnSaS

PULTIT/MUTTERIT KUUMASINKITYJÄ

MAHDOLLINEN NOJAILUKAITEEN JATKOS TEHDÄÄN JÄTTÄMÄLLÄ PIENI RAKO ELEMENTTIEN VÄLILLE

NOJAILUKAITEEN PINTAKÄSITTELY:

- 1) PEITTOMAALAUUS, PINTAKÄSITTELYN RASITUSLUOKKA 6, KOHTALAINEN ILMASTORASITUS ULKONA. PINNAN KIILTOASTE KIILTÄVÄ, TAI
- 2) PUUÖLJY, ESIM. TIKKURILA VALTTI PUUÖLJY TAI VASTAAVA. ÖLJYKÄSITTELY VAATI HUOLTOKÄSITTELYN VUOSITTAIN.

OSA	NIMI JA MITAT	LAATU	STANDARDI
1	TERÄSLEVY 100x52x8	S355J2G3	
2	TERÄSLEVY 100x46x10	S355J2G3	
3	TERÄSLEVY 190x47x10	S355J2G3	
4	TERÄSLEVY 230x6	S355J2G3	
5	TERÄSLEVY 209x6	S355J2G3	
6	KUUSIORUUVI M16x50	8.8	SFS-ISO-4014
7	ALUSLEVY M16	140 HV	SFS-ISO-7089
8	KUUSIOMUTTERI M16	8	SFS-ISO-10511
10	TERÄSTANKO 35x8-200	S355J2G3	
11	LATTATERÄS 8x80	S355J2G3	
12	TERÄSLEVY 100x52x8	S355J2G3	
13	PUUJOHDE 60x150	LIIMAPUU	

ALUE	ESPOON KAUPUNKI TEKNINEN KESKUS KATU- JA VIHERPALVELUT	ESBO STAD TEKNISKA CENTRALEN GATU- OCH PARKPLANERING KAUP. OSA	PIIRI: SUUNN. TARK.
			23.5.2011 Sari Knuuti 23.5.2011 Heli Rautio
NIMI	KEVYEN LIIKENTEEN TYYPI- KAIDE LISÄVARUSTEET: NOJAILUKAIDE JA AURAUUSJOHDE KALUSTE		KLEHTI SUUNN. TARK.
AIHE	TYYPPIPIIRUSTUS		1:20 1:10 1:2
PIIRI- LAJI	6436/835		6436/835
GT	GEOTEKNIIKKA- YKSIKKÖ	WSP	16.5.2011
SUUNN.	Pia Salmi Matti Mielonen		
TARK.	Jukka Kainulainen		