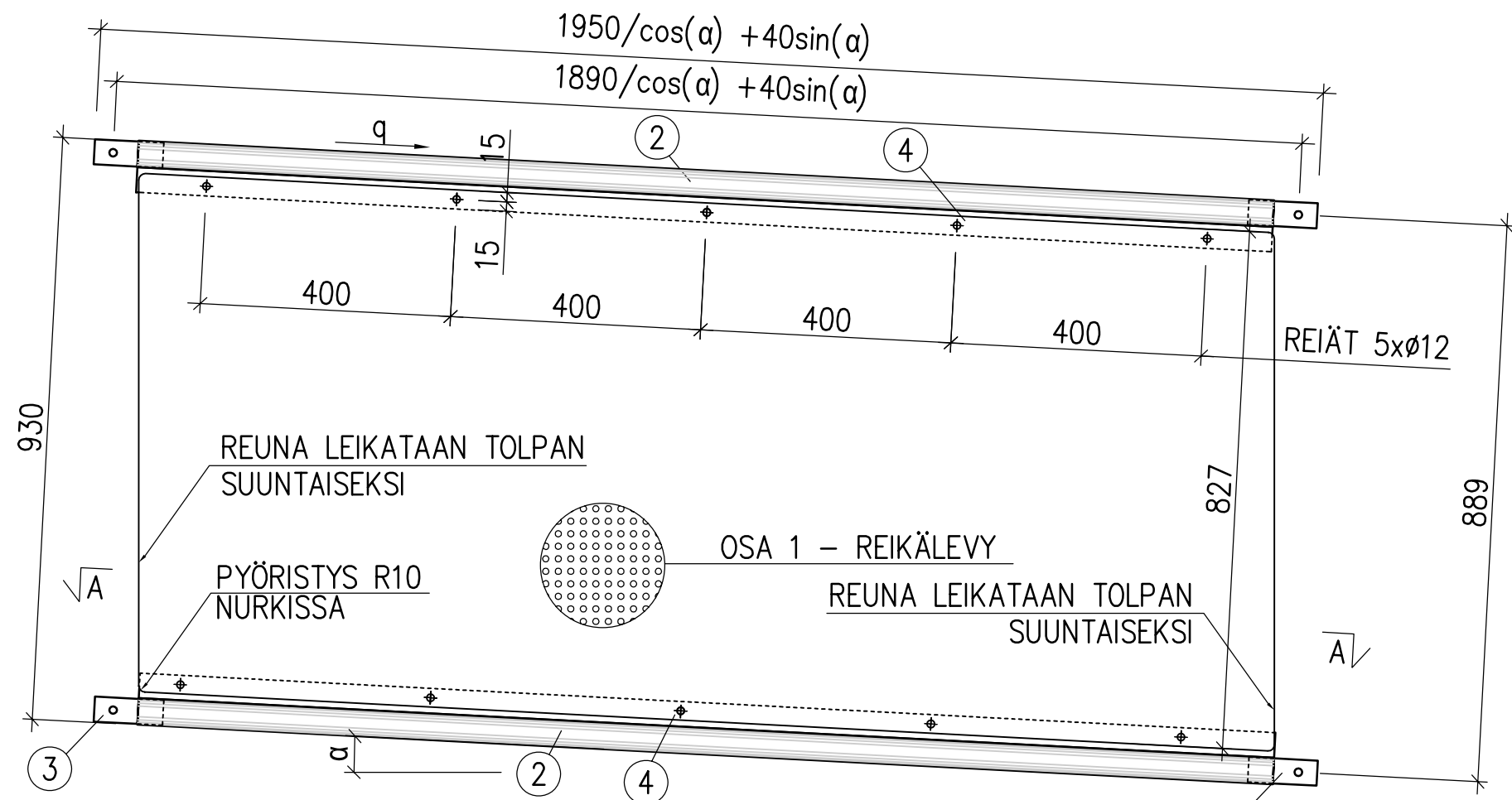


PYÖREÄREIKÄNEN ELEMENTTI 1200/PYÖR TAKAA

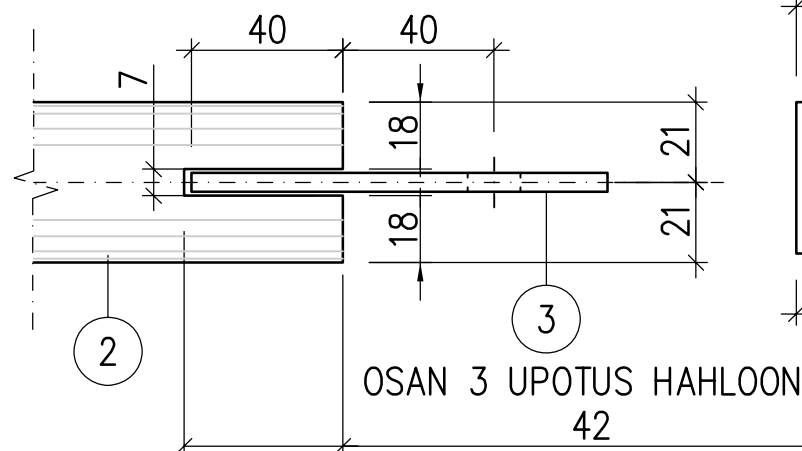
1:10



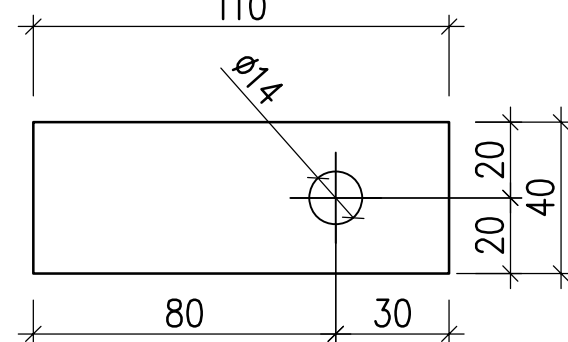
A-A 1:10



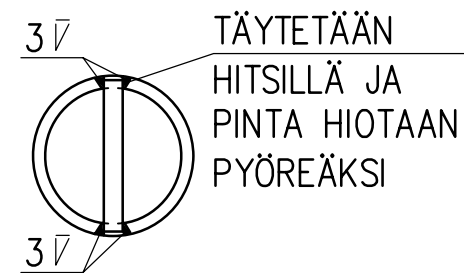
VÄLIJOHDEDETALJI Ø42,4x3,2
1:2



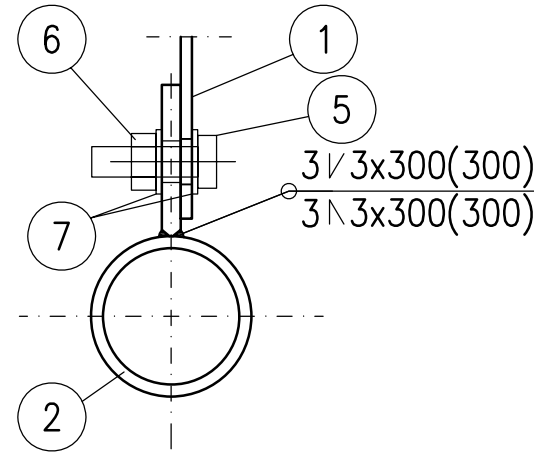
OSA 3 - 5x40-110
1:2



OSAN 3 KIINNITYS VÄLIJOHTEESEEN
1:2



REIKÄLEVYN KIINNITYS
1:2



OSA	NIMI JA MITAT	KPL	LAATU	PAINO
1	REIKÄLEVY Px827x3	1	S355J2G3	24 kg/kpl
2	VÄLIJOHDE Ø42,4x3,2-1815/cos(?)+?	2	S355J2H	5,6 kg/kpl
3	LATTATERÄS 5x40-110	4	S355J2G3	0,2 kg/kpl
4	LATTATERÄS 5x40-1815/cos(?)+?	2	S355J2G3	2,8 kg/kpl
5	KUUSIORUUVI M10x25	10	8.8	
6	LUKKOMUTTERI M10	10	8	
7	ALUSLEVY M10	20	140 HV	
				ELEMENTIN PAINO ~41,6 kg/elem.

q = KALTEVUUSPROSENTTI
α = KALTEVUUSKULMA

Δ = 40sin(α)
P = 1840 + q*827

KUUMASINKITTY REIKÄLEVY CRONVALL R15/T20 (815-006), AIHIO
2000x1000, t=3 mm, TAI VASTAAVA

ALUE	ESPOON KAUPUNKI TEKNINEN KESKUS KATU- JA VIHERPALVELUT	ESBO STAD TEKNISKA CENTRALEN GATU- OCH PARKPLANERING	PIIRT.
	KAAVA	KAUP.OSA	SUUNN.
NIMI	KEVYEN LIIKENTEN TYYPI- KAIDE		TARK.
	PYÖREÄREIKÄINEN ELEMENTTI 1200/PYÖR		HYV.
AIHE	KALUSTE		PPK
	TYYPPIPIIRUSTUS		TELA
PIIR- LAJI	TYYPPIPIIRUSTUS		KLEHTI
			HNRO
			LIITTYY
			SKAN
			MKAAVA
			1:10 1:2
			NR0
			6436/830
GT	HSY Vesi Ilmalankuja 2A PL 300 00066 HSY p.(09) 15611	NR0	HYV.
			TARK.
SUUNN.			HYV.
TARK.			TARK.
KONS.		WSP	16.5.2011
SUUNN.		Pia Salmi	Matti Mielonen
TARK.		Jukka Kainulainen	