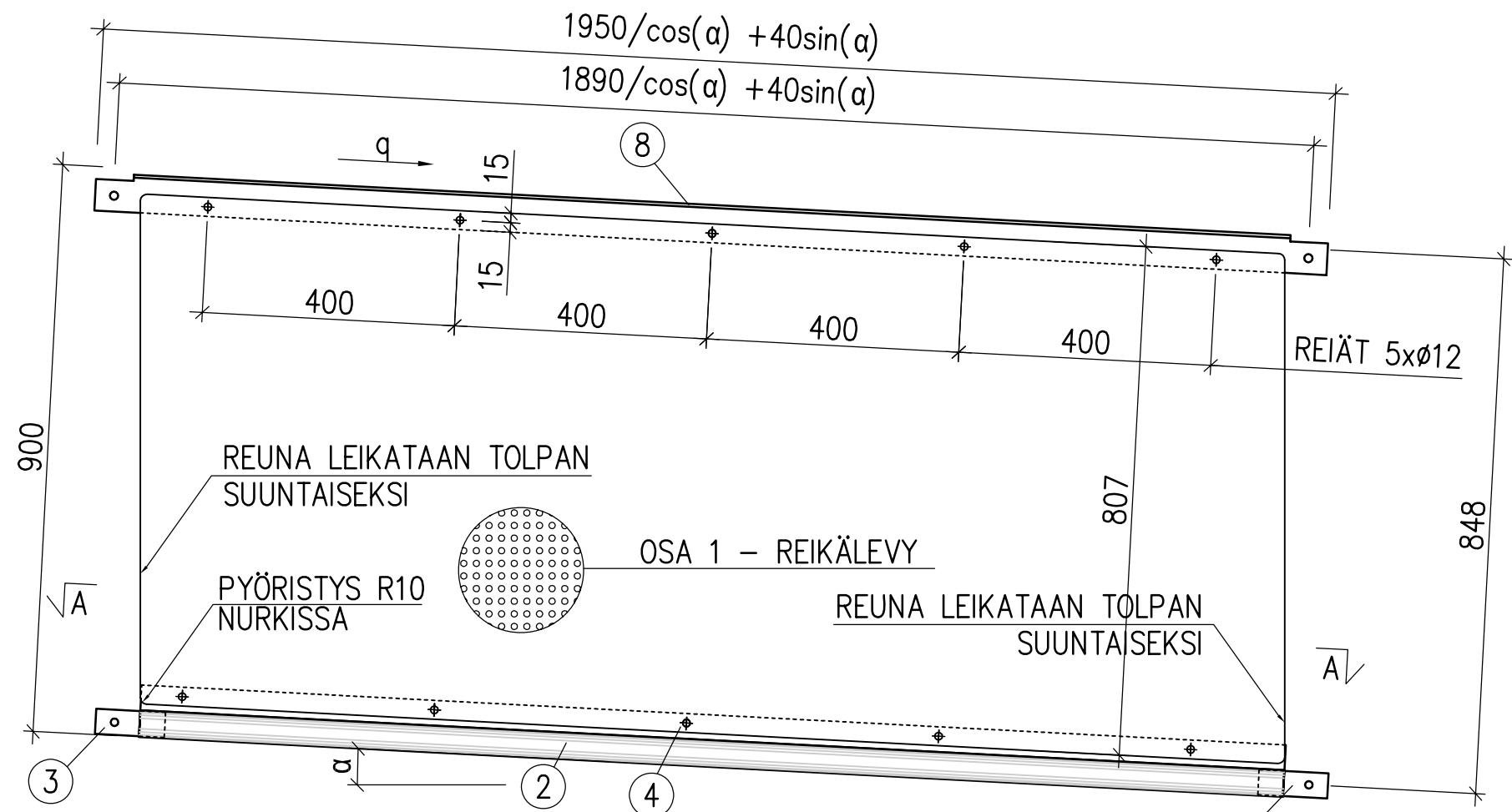


PYÖREÄREIKÄINEN ELEMENTTI 1000/PYÖR TAKAA

1:10

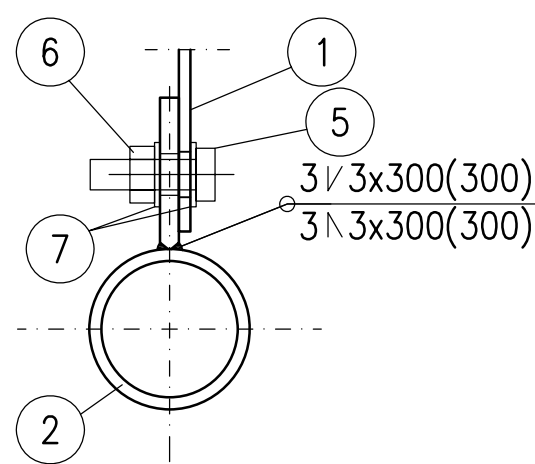


A-A 1:10



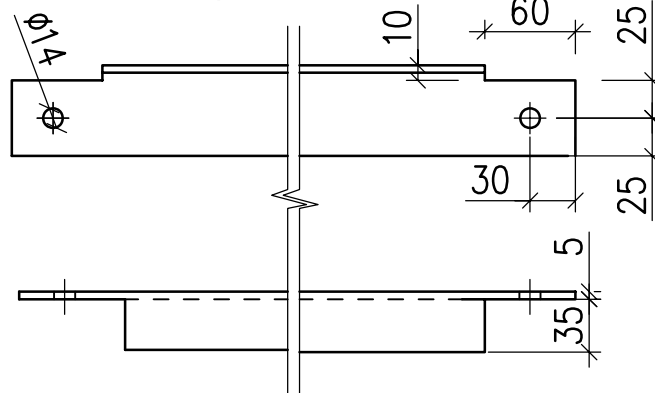
REIKÄLEVYN KIINNITYS

1:2



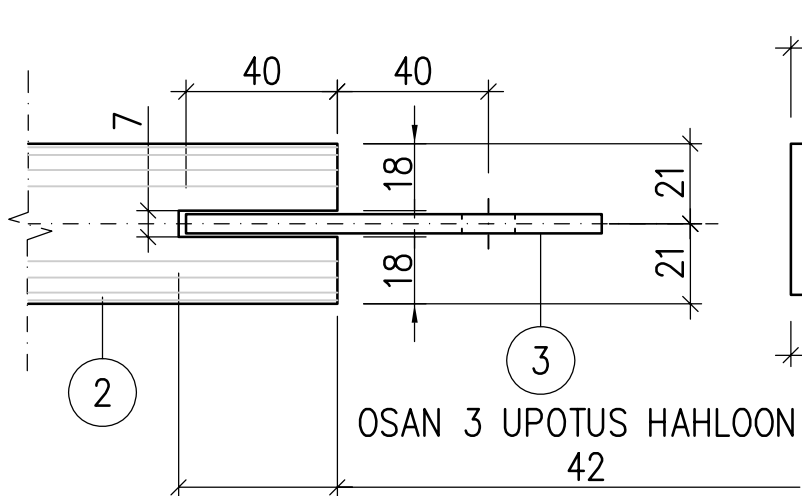
OSA 8 - L60x40x5

1:5



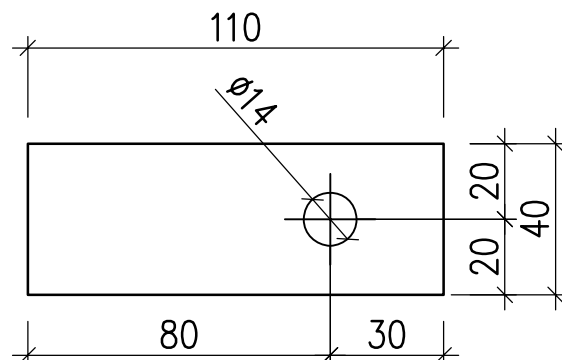
VÄLIJOHDEDETLAJI Ø42,4x3,2

1:2



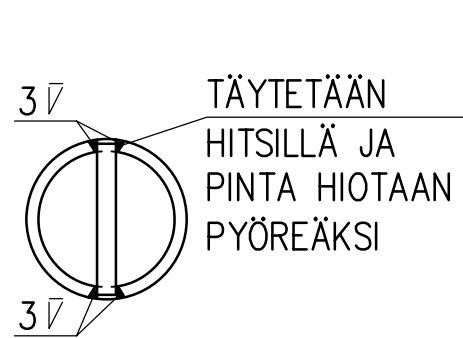
OSA 3 - 5x40-110

1:2



OSAN 3 KIINNITYS VÄLIJOHTEESEEN

1:2



OSA	NIMI JA MITAT	KPL	LAATU	PAINO
1	REIKÄLEVY Px807x3	1	S355J2G3	24 kg/kpl
2	VÄLIJOHDE Ø42,4x3,2-1815/cos(?)+?	1	S355J2H	5,6 kg/kpl
3	LATTATERÄS 5x40-110	4	S355J2G3	0,2 kg/kpl
4	LATTATERÄS 5x40-1815/cos(?)+?	1	S355J2G3	2,8 kg/kpl
5	KUUSIORUUVI M10x25	10	8.8	
6	LUKKOMUTTERI M10	10	8	
7	ALUSLEVY M10	20	140 HV	
8	L-TERÄS L60x40x5-1950/cos(?)+?	1	S355J2G3	7,3 kg/kpl
				ELEMENTIN PAINO 40,5 kg/elem.

q = KALTEVUUSPROSENTTI
α = KALTEVUUSKULMA

$\Delta = 40\sin(\alpha)$
 $P = 1840 + q * 807$

KUUMASINKITTY REIKÄLEVY CRONVALL R15/T20 (815-006), AIHIO 2000x1000, t=3 mm, TAI VASTAAVA

	ESPOON KAUPUNKI TEKNINEN KESKUS KATU- JA VIHERPALVELUT	ESBO STAD TEKNISKA CENTRALEN GATU- OCH PARKPLANERING	PIIR. SUUNN. TARK.
	KAAVA	KAUP.OSA	23.5.2011 Sari Knuti 23.5.2011 Heli Rautio
ALUE			TELA
NIMI	KEVYEN LIIKENTEN TYYPI- KAIDE		KLEHTI LIITTYY
AIHE	PYÖREÄREIKÄINEN ELEMENTTI 1000/PYÖR KALUSTE		NRO SKAN
PIIR- LAJI	TYYPIPIIRUSTUS		1:10 1:2 6436/834
	HSY Vesi Ilmalankuja 2A PL 300 00066 HSY p.(09) 15611	NRO	HYV. TARK. HYV. TARK.
GT	GEOTEKNIikka- YKSIKKÖ	KONS.	KONS.
SUUNN.			16.5.2011 Pia Salmi Matti Mielonen
TARK.			TARK. Jukka Kainulainen