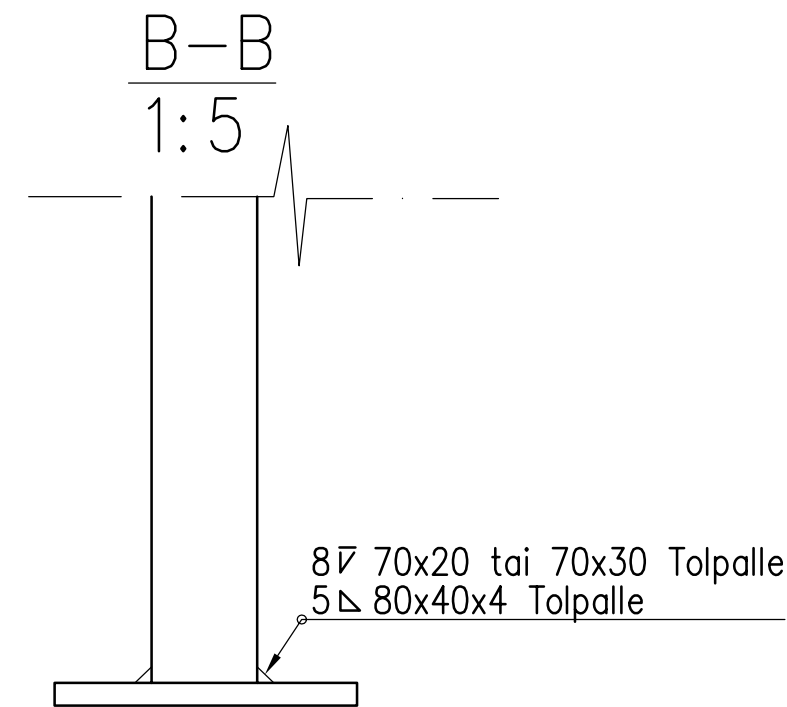
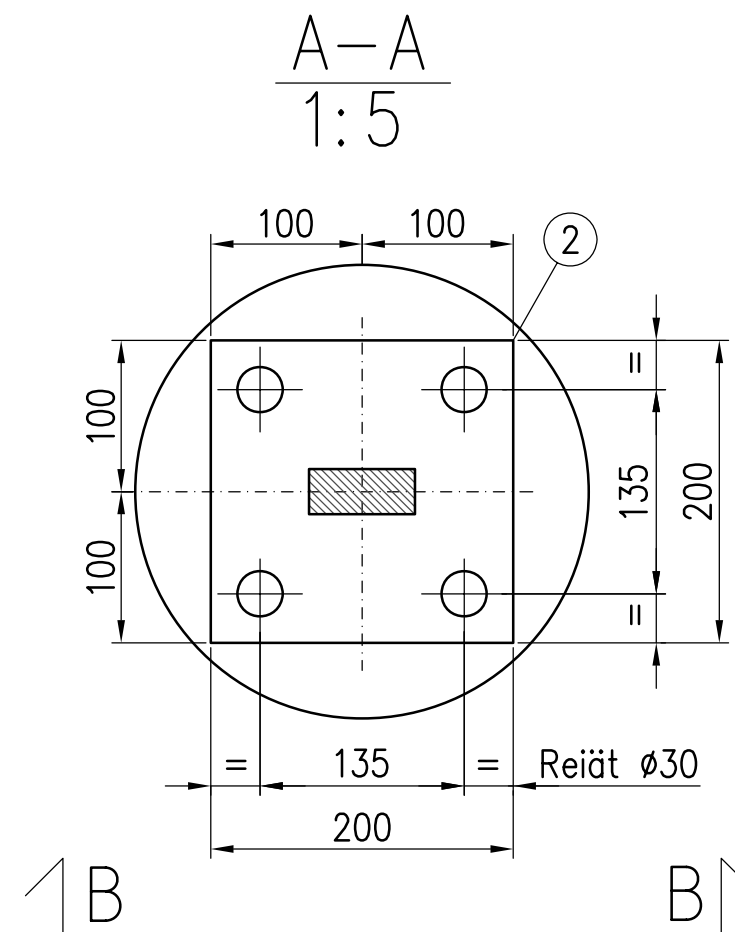
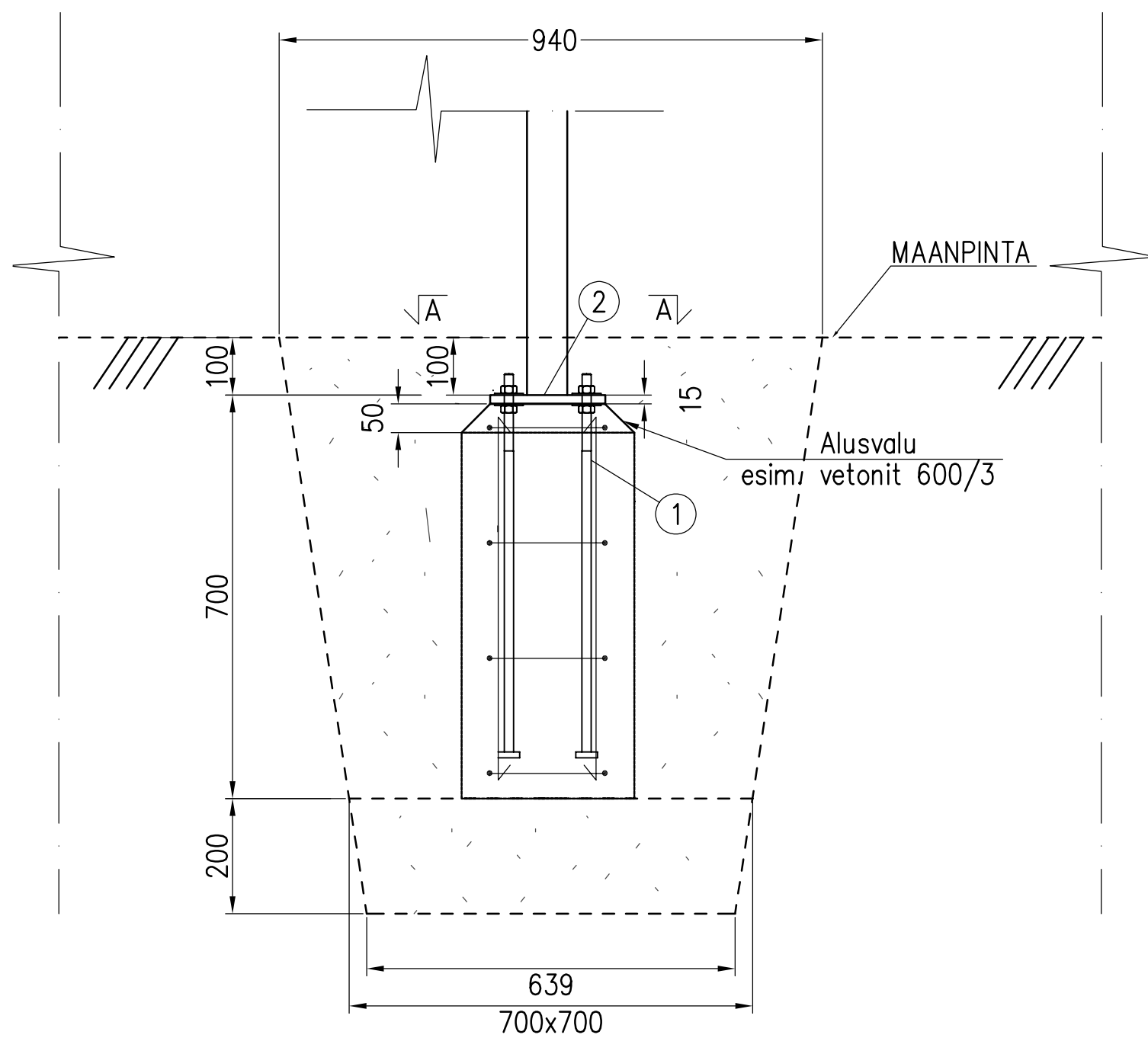


PULTTIPERUSTUS

1:10



HITSAUSLUOKKA C, KAIKKI ULKOPINTOJEN HITSIT HIOTAAN TASAISIKSI

TERÄSOSIEN PINTAKÄSITTELY:

KUUMASINKITYS LUOKKA A, SFS-EN ISO 1461

MAALAUJÄRJESTELMÄ SFS 5873/F30.04 EPPUR 120/2-ZnSaS

TAI TIEL 4.20 EPPUR 160/3-FeZnSaS

PERUSPULTIT KUUMASINKITYJÄ

KAIDETOLPAT ASENNETAAN PYSTYSUORAAN

BETONIRAKENTEIDEN TOLERANSSIT BY47 (BETONIRAKENTAMISEN LAATUOHJEET) MUKAAN, NORMAALILUOKKA

MIKÄLI KAIDETOLPPA ON ONTTO, TULEE TOLPAN TAKAPUOLELLE JÄTTÄÄ KONDENSSESIVESIREIKÄ Ø8

OSA	NIMI JA MITAT	LAATU
1	PERUSPULTTI, ESIM. HPM16P	A500HW/8.8
2	POHJALEVY 200x200x15	S355J2G3

ESPOON KAUPUNKI TEKNINEN KESKUS KATU- JA VIHERPALVELUT		ESBO STAD TEKNISKA CENTRALEN GATU- OCH PARKPLANERING		PIIRT.	
ALUE		KAAVA		SUUNN.	
NIMI		KAUP.OSA		TARK.	
AIHE				HYV.	
PIIR. LAJI				PPK	
				TELA	
				KLEHTI	
				HNRO	
				LITTYY	
				SKAN	
				MKAAVA	
				1:10 1:5	
				NRO	
				6436/820	
HSY Vesi Ilmalankuja 2A PL 300 00066 HSY p.(09) 15611		NRO		HYV.	
				TARK.	
				HYV.	
				TARK.	
GT		GEOTEKNIikka- YKSikkö		KONS.	
SUUNN.				WSP 16.5.2011	
TARK.				SUUNN.	
				Pia Salmi Matti Mielonen	
				TARK.	
				Jukka Kainulainen	