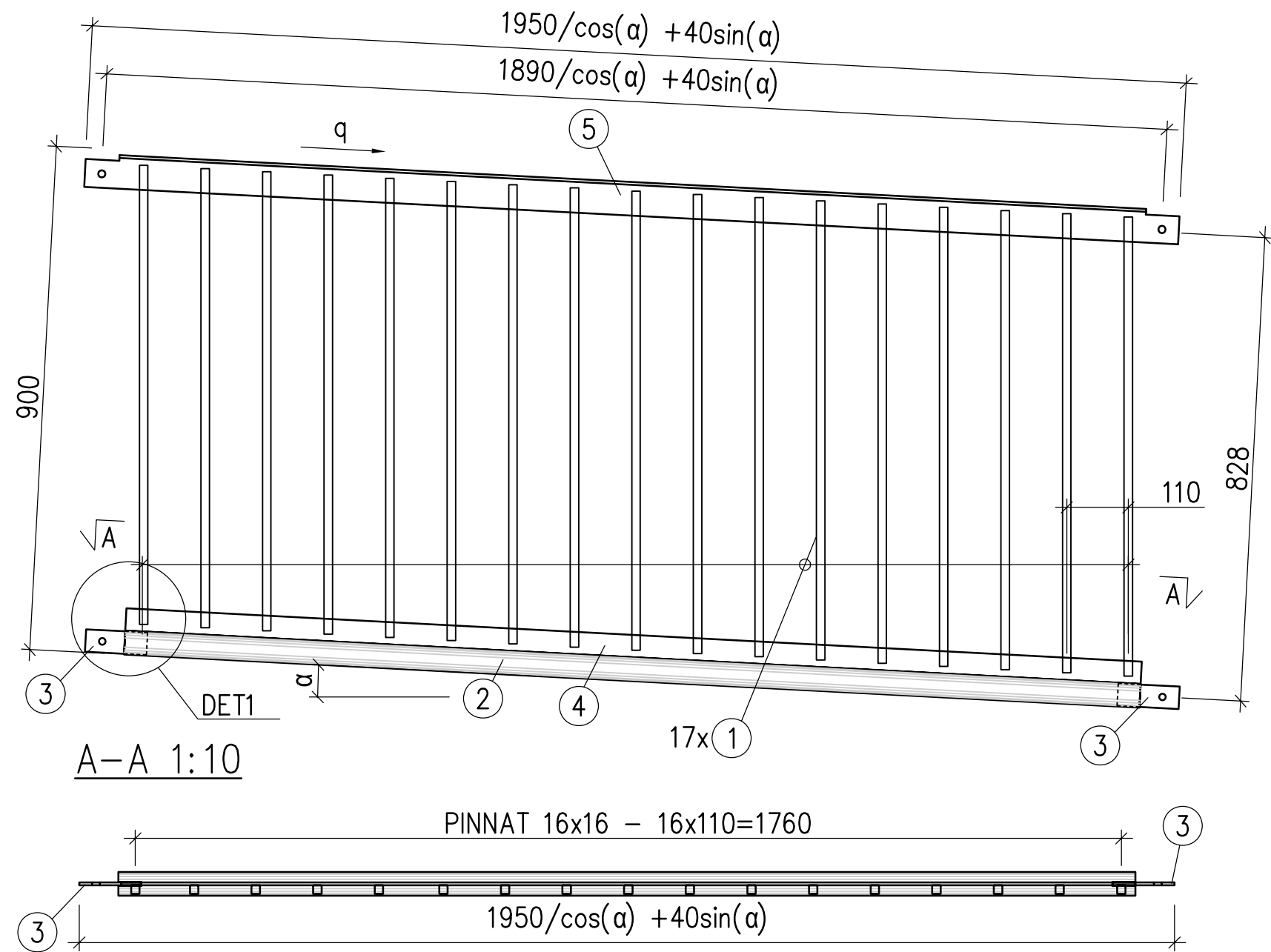


PINNAELEMENTTI 1000/PI TAKAA

1:10

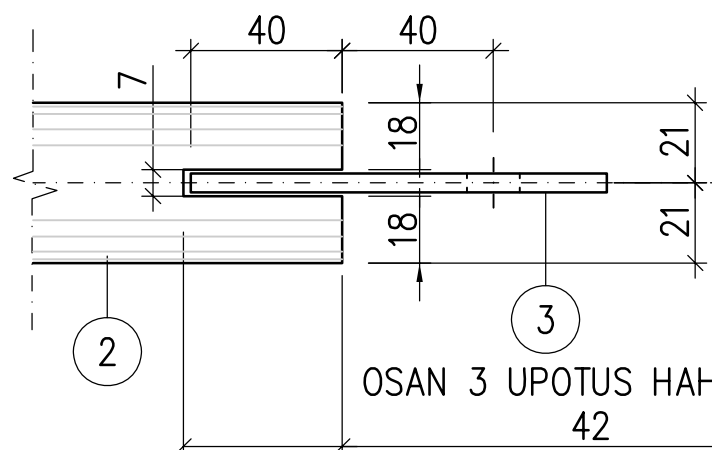


A-A 1:10

PINNAT 16x16 - 16x110=1760

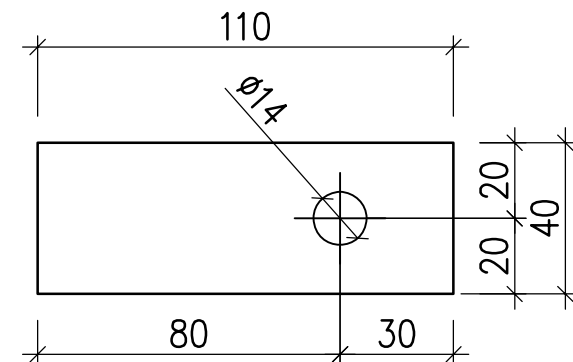
1950/cos(alpha) + 40sin(alpha)

VÄLIJOHDEDETALJI Ø42,4x3,2
1:2

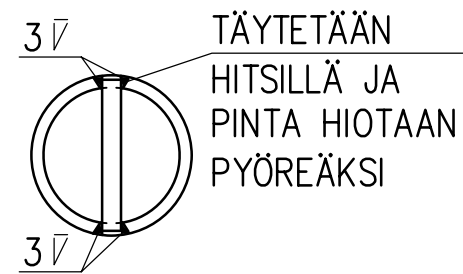


OSAN 3 UPOTUS HAHLOON
42

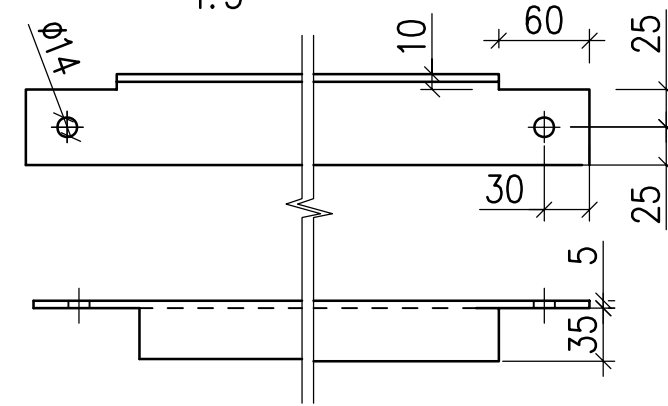
OSA 3 - 5x40-110
1:2



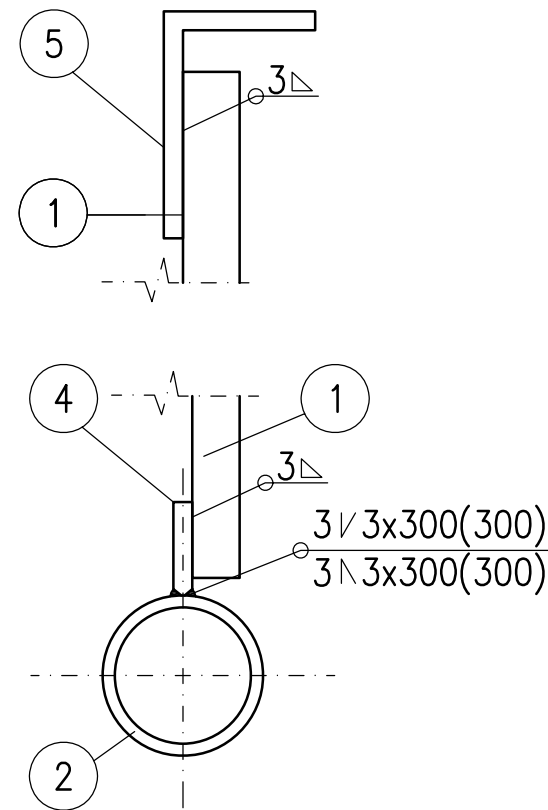
OSAN 3 KIINNITYS VÄLIJOHTEESEEN
1:2



OSA 5 - L60x40x5
1:5



PINNOJEN KIINNITYS
1:2



OSA	NIMI JA MITAT	KPL	LAATU	PAINO
1	NELIÖTANKO (PINNA) 16x16-820	17	S355J2G3	1,6 kg/kpl
2	VÄLIJOHDE Ø42,4x3,2-1815/cos(?) + ?	1	S355J2H	5,6 kg/kpl
3	LATTATERÄS 5x40-110	2	S355J2G3	0,2 kg/kpl
4	LATTATERÄS 5x40-1815/cos(?) + ?	1	S355J2G3	2,8 kg/kpl
5	L-TERÄS L60x40x5-1950/cos(?) + ?	1	S355J2G3	7,3 kg/kpl
				ELEMENTIN PAINO ~43,3 kg/elem.

q = KALTEVUUSPROSENTTI
α = KALTEVUUSKULMA

Δ = 40sin(α)

PINNAT ASENNETAAN KAIDETOLPPIEN SUUNTAISESTI PYSTYSUORAAN

	ESPOON KAUPUNKI TEKNINEN KESKUS KATU- JA VIHERPALVELUT	ESBO STAD TEKNISKA CENTRALEN GATU- OCH PARKPLANERING	PIIRT. SUUNN. TARK.
	KAAVA	KAUP.OSA	23.5.2011 Sari Knuti 23.5.2011 Heli Rautio
ALUE			KLEHTI LIITTYY MKAAVA
NIMI	KEVYEN LIIKENTEEN TYYPI- KAIDE PINNAELEMENTTI 1000/PI		HNRO SKAN 1:10 1:5 1:2
AIHE	KALUSTE		NRO 6436/832
PIIR- LAJI	TYYPIPIIRUSTUS		
	HSY Vesi Ilmalankuja 2A PL 300 00066 HSY p.(09) 15611	NRO	HYV. TARK. HYV. TARK.
GT	GEOTEKNIikka- YKSIKKÖ	KONS.	KONS. 16.5.2011
SUUNN.			SUUNN. Pia Salmi Matti Mielonen
TARK.			TARK. Jukka Kainulainen