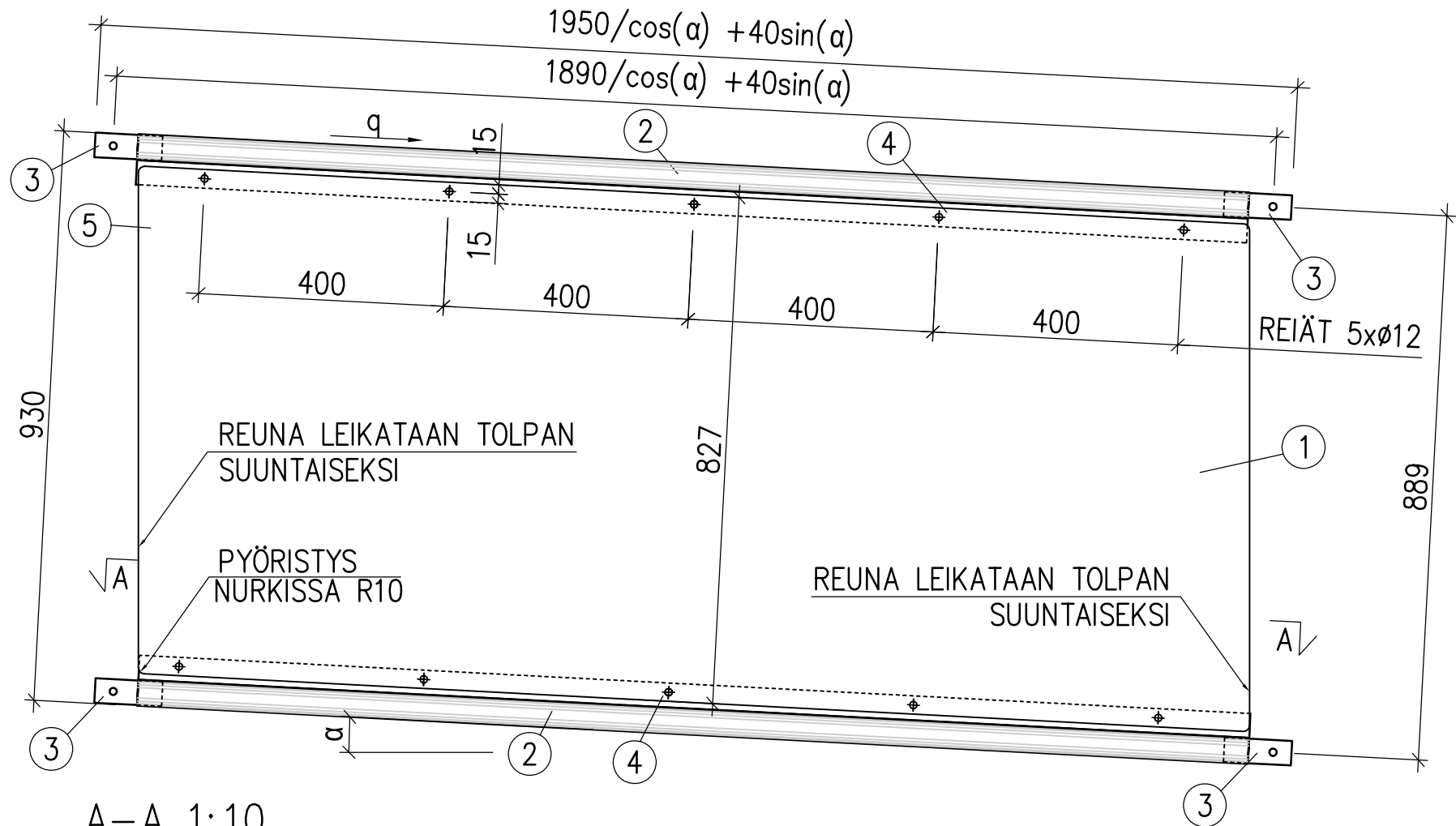


LAMINAATTIELEMENTTI 1200/LA TAKAA

1:10

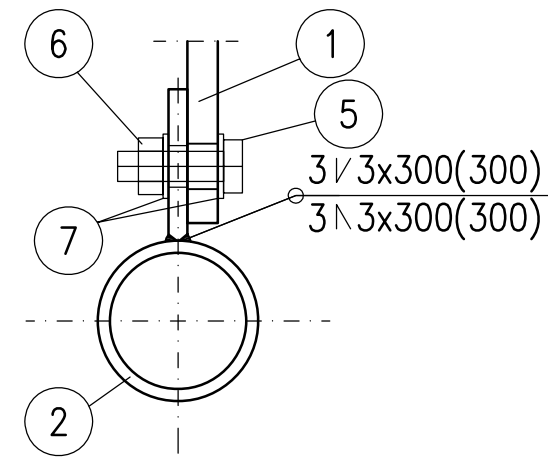


A-A 1:10



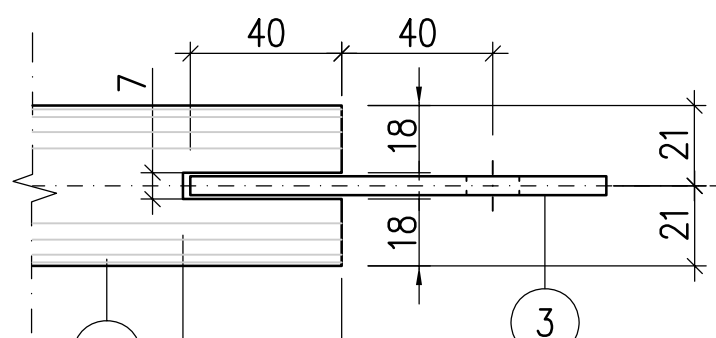
LAMINAATIN KIINNITYS

1:2



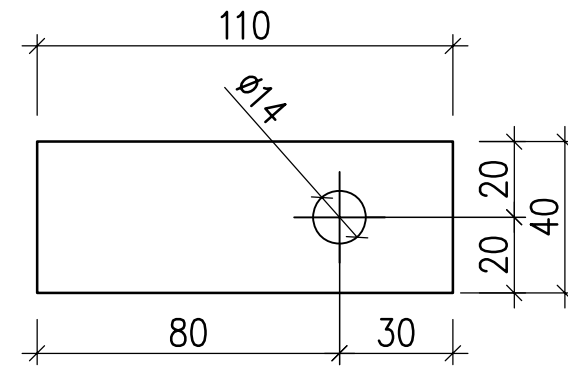
VÄLIJOHDEDETALJI Ø42,4x3,2

1:2



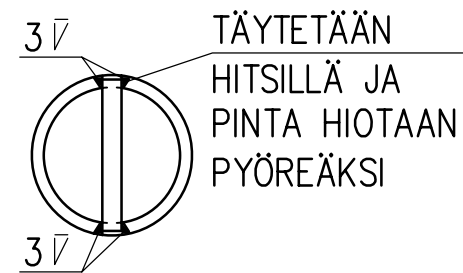
OSA 3 - 5x40-110

1:2



OSAN 3 KIINNITYS VÄLIJOHTEESEEN

1:2



OSA	NIMI JA MITAT	KPL	LAATU	PAINO
1	LAMINAATTI Px827x8	1		17 kg/kpl
2	VÄLIJOHDE Ø42,4x3,2-1815/cos(?)+?	2	S355J2H	5,6 kg/kpl
3	LATTATERÄS 5x40-110	4	S355J2G3	0,2 kg/kpl
4	LATTATERÄS 5x40-1815/cos(?)+?	2	S355J2G3	2,8 kg/kpl
5	KUUSIORUUVI M10x30	10	8.8	
6	LUKKOMUTTERI M10	10	8	
7	ALUSLEVY M10	20	140 HV	
				ELEMENTIN PAINO 34,6 kg/elem.

q = KALTEVUUSPROSENTTI

α = KALTEVUUSKULMA

$$\Delta = 40\sin(\alpha)$$

$$P = 1840 + q \cdot 827 \text{ (Laminaattiaihion koko)}$$

LAMINAATTI ESIM. FORMICA COMPACT EXTERIOR TAI VASTAAVA
LAMINAATIN ON SOVELLUTTAVA ULKOKÄYTTÖÖN JA SE ON OLTAVA
ISKUNKESTÄVÄ

ALUE	ESPOON KAUPUNKI TEKNINEN KESKUS KATU- JA VIHERPALVELUT	ESBO STAD TEKNISKA CENTRALEN GATU- OCH PARKPLANERING	PIIRT.
	KAAVA	KAUP.OSA	SUUNN.
NIMI	KEVYEN LIIKENTEEN TYYPI- KAIDE		TARK.
	LAMINAATTIELEMENTTI 1200/LA		HYV.
AIHE	KALUSTE		PPK
	TYYPPIPIIRUSTUS		TELA
PIIR- LAJI	TYYPPIPIIRUSTUS		KLEHTI
			HNRO
			LIITTYY
			SKAN
			MKAAVA
			1:10 1:2
			NR0
			6436/829
GT	GEOTEKNIikka- YKSIKKÖ	KONS.	HYV.
SUUNN.			TARK.
TARK.			HYV.
			TARK.
			KONS.
			WSP 16.5.2011
			SUUNN.
			Pia Salmi Matti Mielonen
			TARK.
			Jukka Kainulainen