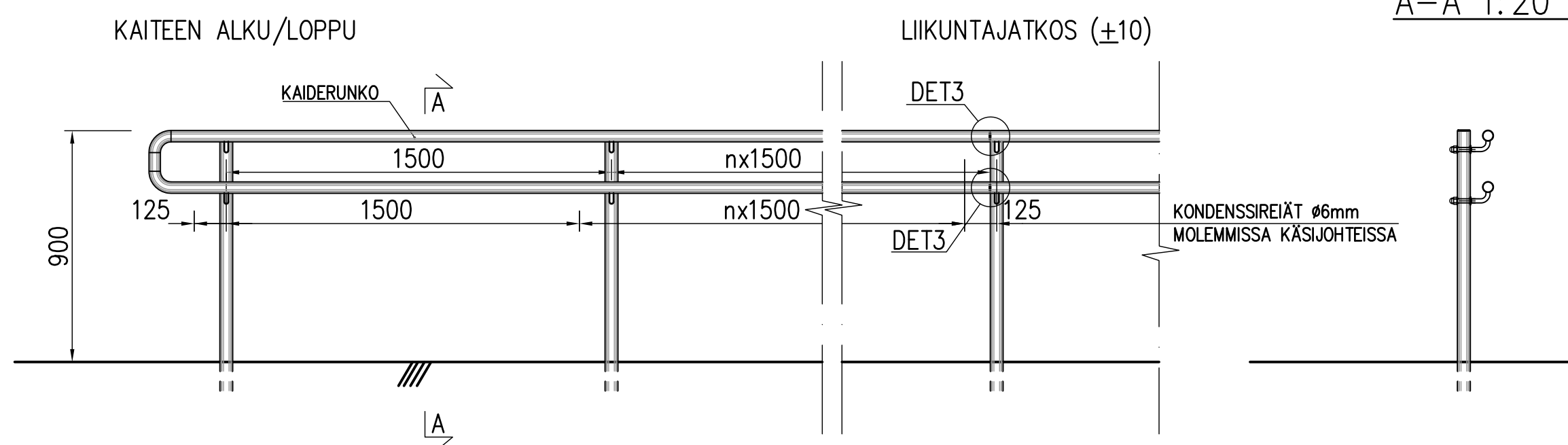
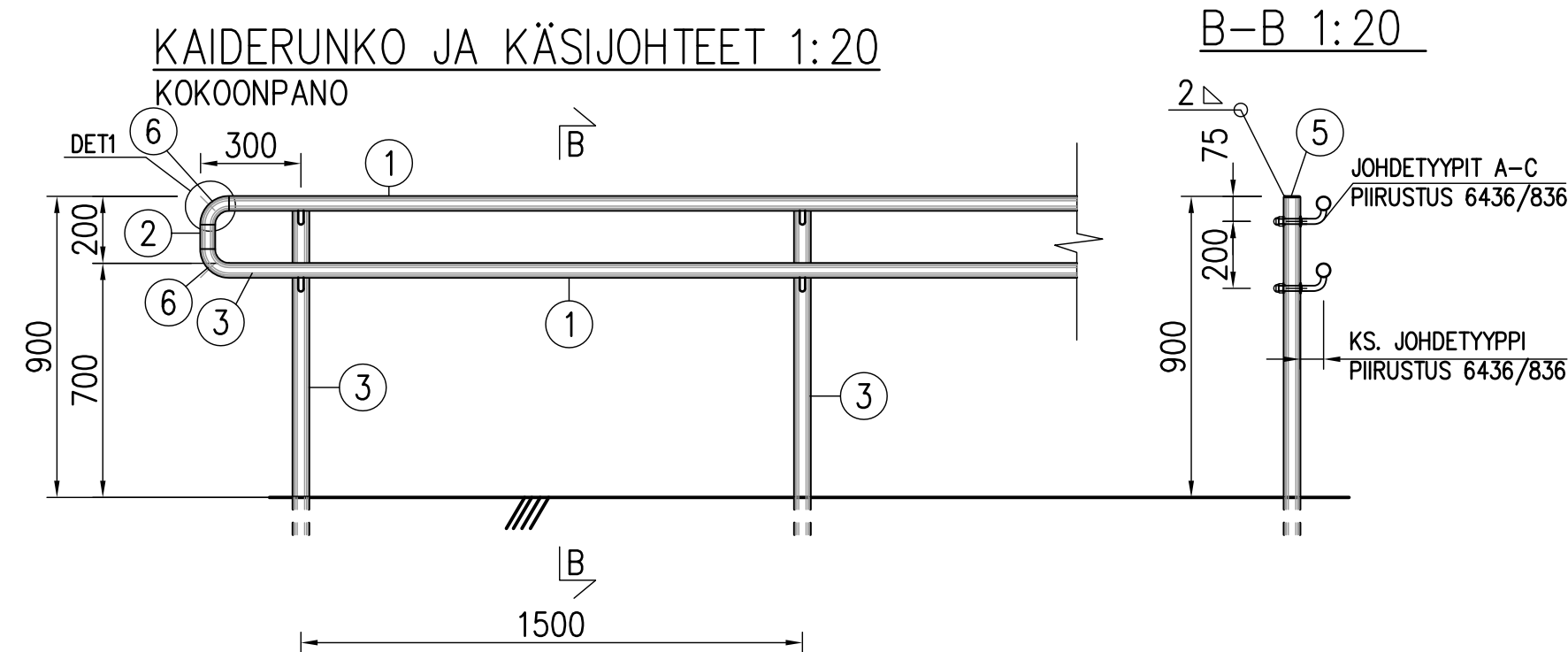


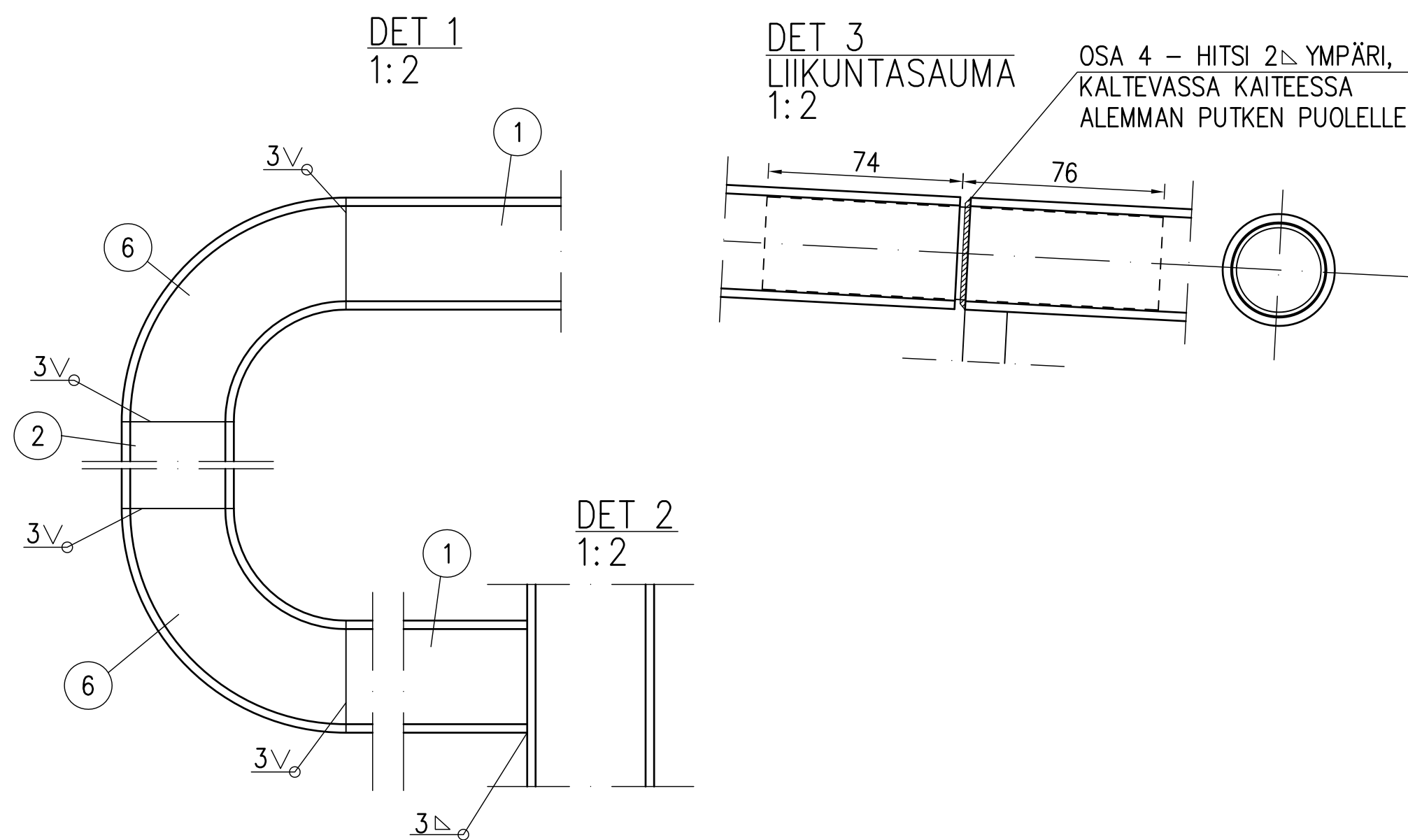
900/700/2KJ-KAIDE 1:20



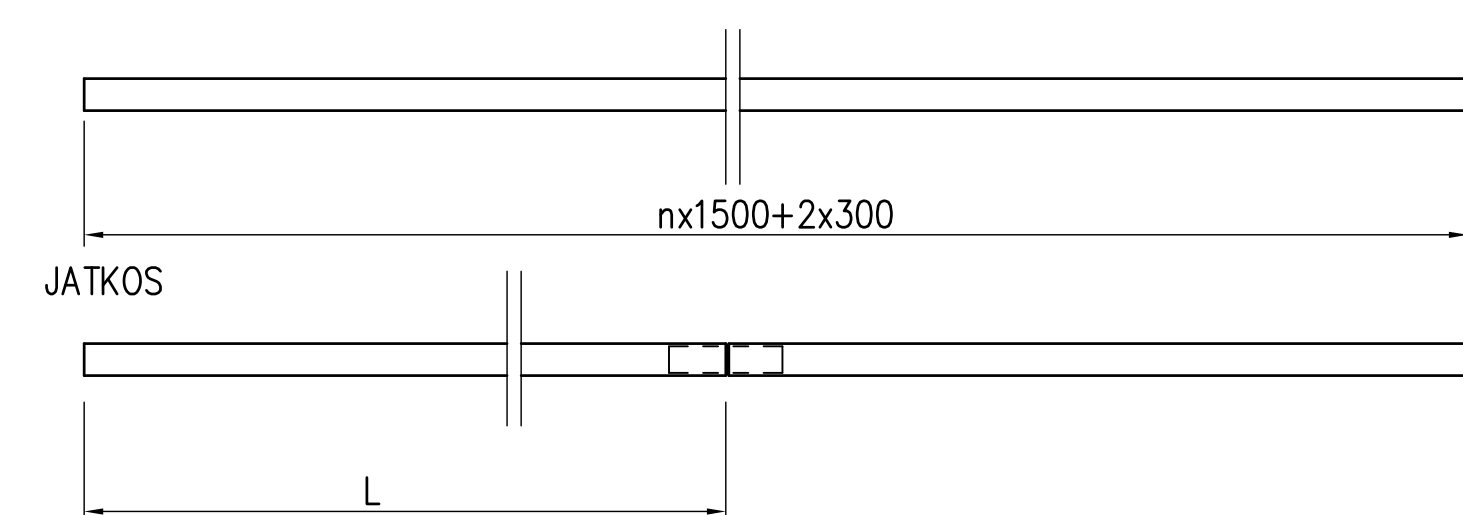
A-A 1:20



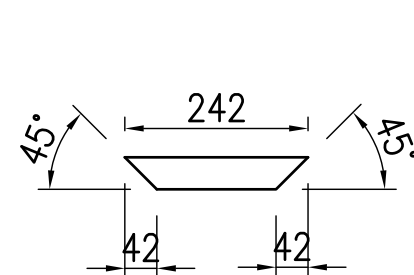
B-B 1:20



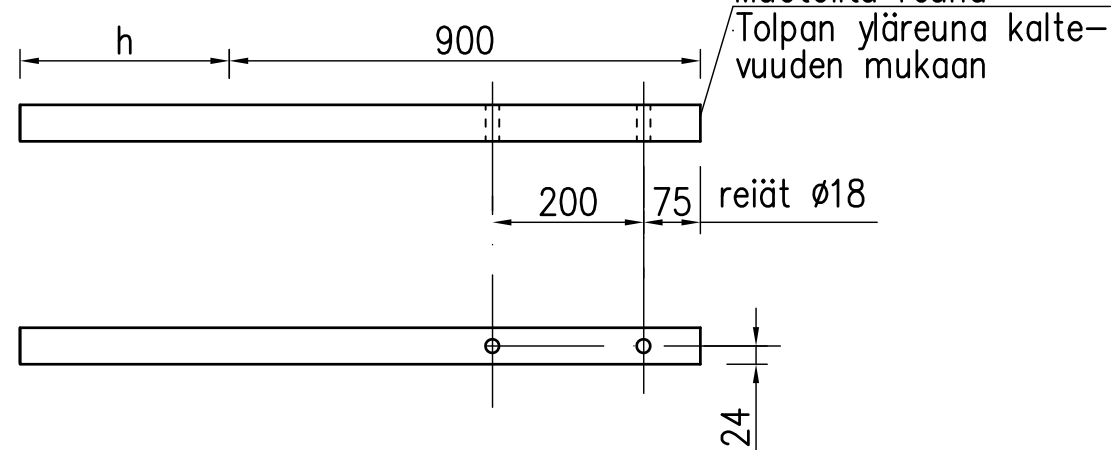
OSA 1 - Ø42,4x3,2
1:10



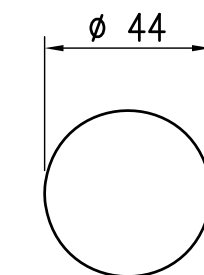
OSA 2 - Ø42,4x3,2
1:10



OSA 3 - Ø48,3x3,2
1:10



OSA 5 - Ø44x2
1:2

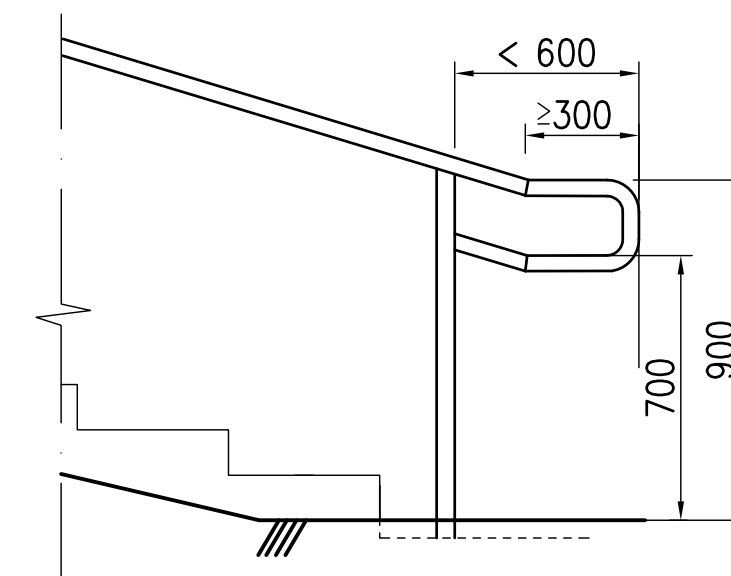


KÄSIJOHTEEN PÄÄTTÄMINEN 1:20

Käsijohteen pään tulee jatkaa esteettömyysuositusten mukaan vähintään 300 mm ennen ensimmäistä porrasta ja vastaavasti viimeisen portaan jälkeen. Päänteen pituus riippuu portaan etenemästä. Tyyppikuvan malliportaat on mitoitettu Surakun mukaisesti: etenemä 400 mm ja nousu 120 mm.

Käsijohteen korkeus mitataan portaan etureunasta.

Käsijohteen pää kääntyy vaakasuoraan, jos kaiteen pää halutaan taittaa risteävälle väylälle. Oleellista on, että käsijohteen korkeus on aina 900 mm maan pinnasta. Suoran osuuden pituus on 300 mm (Suraku).



RAKENNETERÄS: LEVYTAVARA EN 1.4301
PUTKIPROFIILI EN 1.4301

HITSAUSLUOKKA C, KAIKKI ULKOPINTOJEN HITSIT HIOTAAN TASAISIKSI

PYLVÄÄT ASENNETAAN PYSTYSUORAAN

RAITIN PYSTYGEOMETRIA OTETAAN RUNGON OSIEN LIITTYVISSÄ OSISSA / LIITOKSISSA HUOMIOON

KAIDETOLPPIEN PITUUS PERUSTAMISTAVAN MUKAAN: KS. PIIRUSTUKSET 6436/819-824 KÄSIJOHTEEN KIINNITYSDETALJIT LÖYTYVÄT KUVASTA 6436/836

YLÄJOHTEEN MAHDOLLISET JATKOKSET (EI LIIKUNTAJATKOS) TEHTÄVÄ VIISTEILLÄ, ELI PUOLI-V- TAI V-HITSEIN

TOLPPAVÄLI MAX.1500, LIIKUNTAJAVÄLI MAX 10M

| OSA | NIMI JA MITAT | LAATU | STANDARDI | PAINO |
|-----|----------------------------|-----------|-----------|----------------------------|
| 1 | KÄSIJOHDE Ø42,4x3,2 | EN 1.4301 | | 3,14 kg/m |
| 2 | KÄSIJOHDE Ø42,4x3,2 | EN 1.4301 | | ~0,25 kg/kpl |
| 3 | KAIDETOLPPA Ø48,3x3,2 | EN 1.4301 | | 3,69 kg/m |
| 4 | SISÄPUTKI Ø35x1,5-150 | EN 1.4301 | | ~0,21 kg/kpl |
| 5 | TERÄSLEVY Ø44x2 | EN 1.4301 | | |
| 6 | VAKIO PUTKIKÄYRÄ Ø42,4x3,2 | EN 1.4301 | | 0,19 kg/kpl |
| | | | | KAITEEN PAINO MAX ~12 kg/m |

| | | | |
|--|---|-----------------------|-----------------------|
| 8.8.2011 | KÄSIJOHTEEN PÄÄTTÄMINEN | Pia Salmi | J. Kainulainen |
| ESPOON KAUPUNKI TEKNINEN KESKUS KATU- JA VIERIPALVELUT | ESBO STAD TEKNISKA CENTRALEN GATU- OCH PARKPLANERING KAUP.O.SA | 23.5.2011 Sari Knuuti | 23.5.2011 Heli Rautio |
| NIMI | KEVYEN LIIKENTEEN TYYPI- KAIDE | 1:20 1:10 1:2 | |
| AIHE | KALUSTE | | |
| PIIR- LAJI | TYYPPIPIIRUSTUS | | 6436/818A |
| HSY Yhtiö Keskustie 2A PL 300 00066 HSY p.1091 15011 | NRO | HYV. TARK. | |
| GT SUUNN. TARK. | WSP 16.5.2011 Pia Salmi Matti Mielonen Jukka Kainulainen | | |