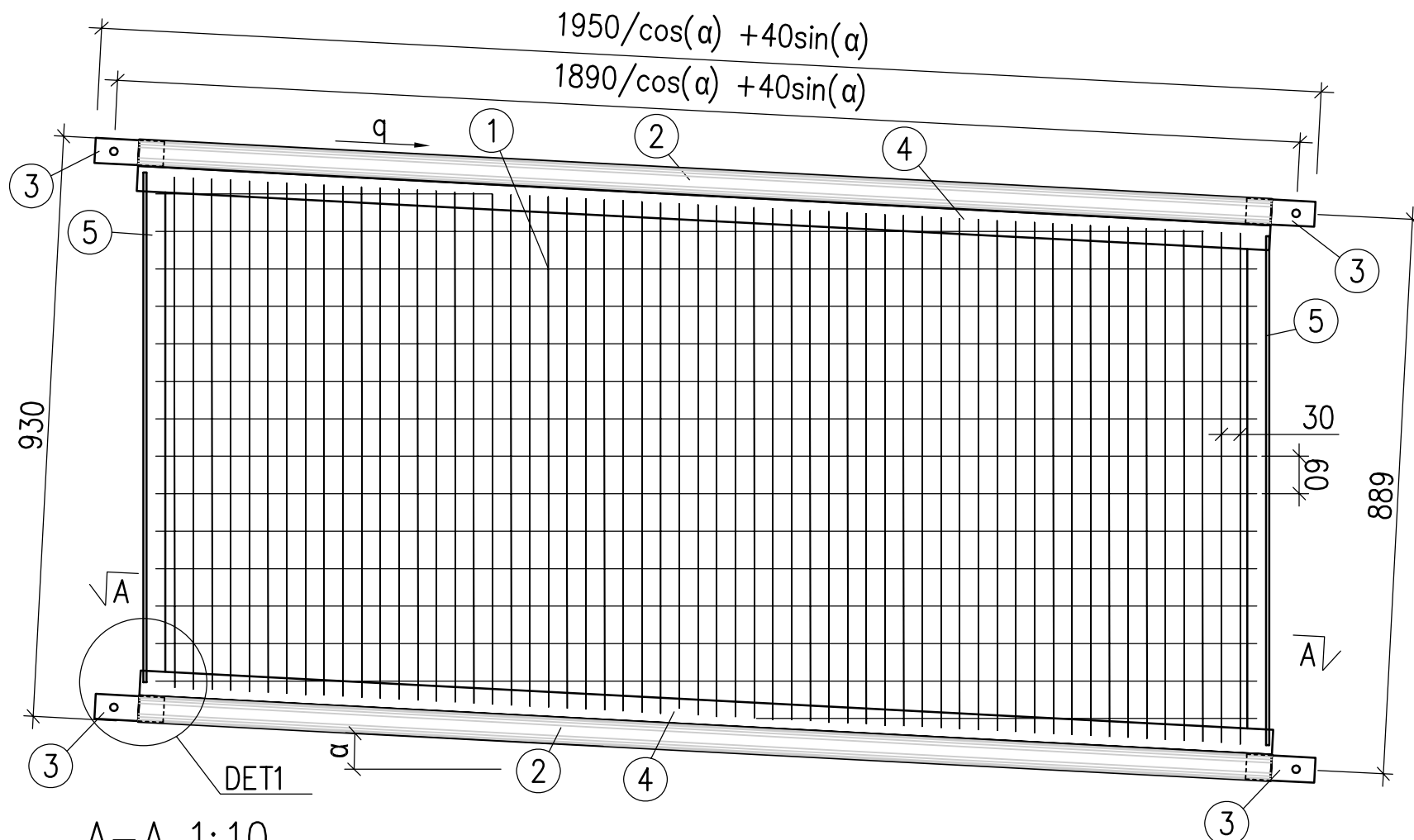


VERKKOELEMENTTI 1200/VE TAKAA

1:10

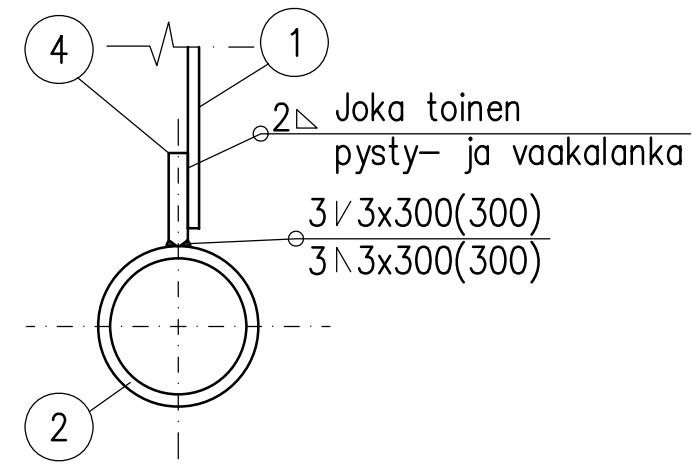


A-A 1:10



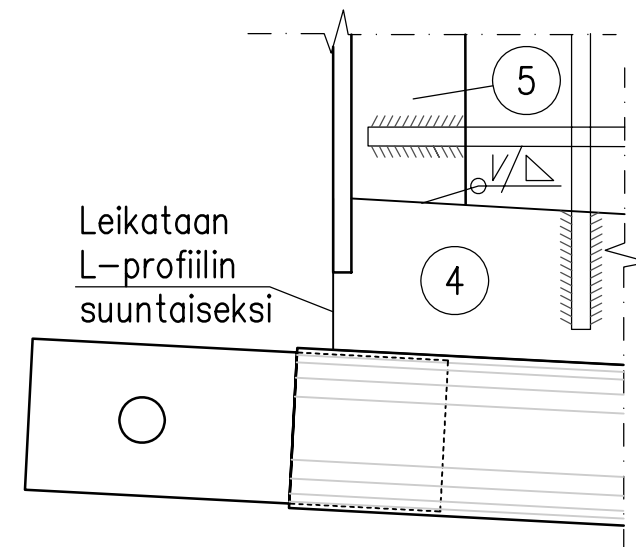
VERKON KIINNITYS

1:2



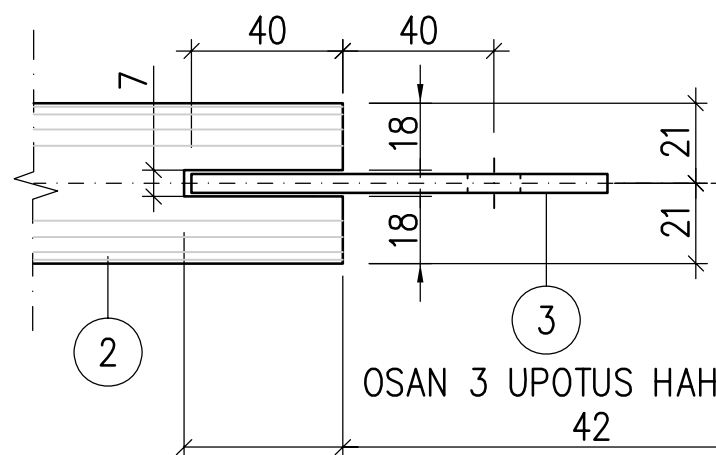
DET 1

1:2



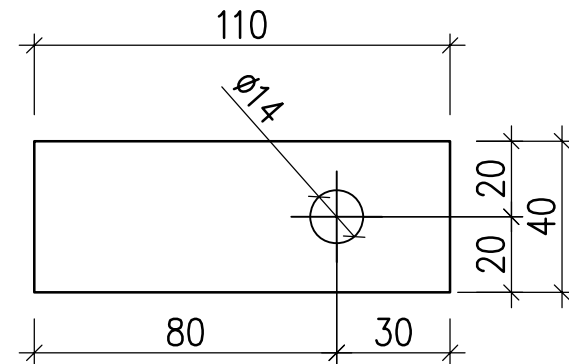
VÄLIJOHDEDETALJI Ø42,4x3,2

1:2



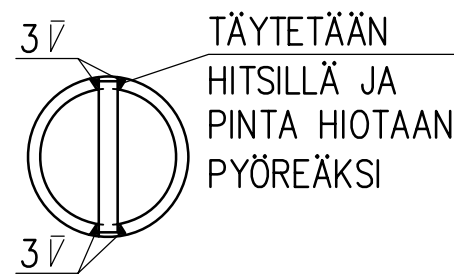
OSA 3 - 5x40-110

1:2



OSAN 3 KIINNITYS VÄLIJOHTEESEEN

1:2



OSA	NIMI JA MITAT	KPL	LAATU	PAINO
1	HITSATTU VERKKO 30/60x5	1	S355J2G3	8,0 kg/kpl
2	VÄLIJOHDE Ø42,4x3,2-1815/cos(?)+?	2	S355J2H	5,6 kg/kpl
3	LATTATERÄS 5x40-110	2	S355J2G3	0,2 kg/kpl
4	LATTATERÄS 5x40-1815/cos(?)+?	1	S355J2G3	2,8 kg/kpl
5	L-TERÄS L35x20x5-815	2	S355J2G3	1,6 kg/kpl
				ELEMENTIN PAINO ~25,6 kg/elem.

q = KALTEVUUSPROSENTTI

α = KALTEVUUSKULMA

$$\Delta = 40\sin(\alpha)$$

KUUMASINKITTY HITSATTU VERKKO, ESIM. CRONVALL, SILMÄKOKO 30x60 JA AIHION KOKO 1800x810x5 / 1800x950x5, TAI VASTAAVA

HITSATUN VERKON PYSTYLANGAT ASENNETAAN KAIDETOLPPIEN SUUNTAISESTI PYSTYSUORAAN

ALUE	ESPOON KAUPUNKI TEKNINEN KESKUS KATU- JA VIHERPALVELUT	ESBO STAD TEKNISKA CENTRALEN GATU- OCH PARKPLANERING	PIIRT.
	KAAVA	KAUP.OSA	SUUNN. TARK. 23.5.2011 Sari Knuti HYV. 23.5.2011 Heli Rautio PPK TELA
NIMI	KEVYEN LIIKENTEN TYYPI- KAIDE		KLEHTI LIITTYY
AIHE	VERKKOELEMENTTI 1200/VE		HNRO SKAN
PIIR- LAJI	TYYPPIPIIRUSTUS		NRO 1:20 1:10 1:2 6436/827
GT	GEOTEKNIikka- YKSIKKÖ	KONS.	HYV. TARK.
SUUNN.	HSY Vesi Ilmalanku ja 2A PL 300 00066 HSY p.(09) 15611		HYV. TARK.
TARK.	WSP 16.5.2011		HYV. TARK.
		SUUNN.	PIA Salmi Matti Mielonen
		TARK.	Jukka Kainulainen