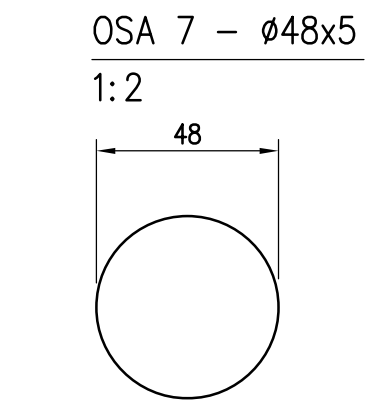
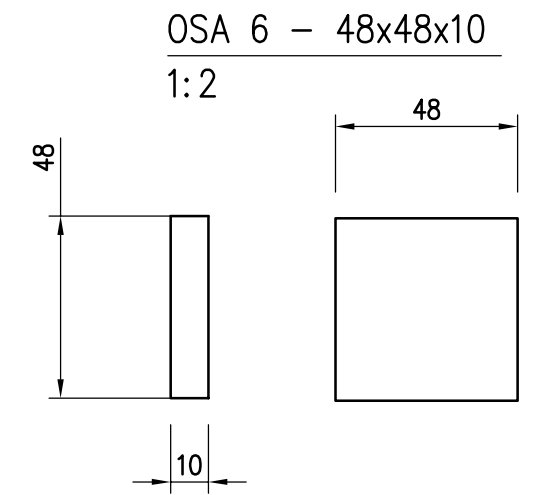
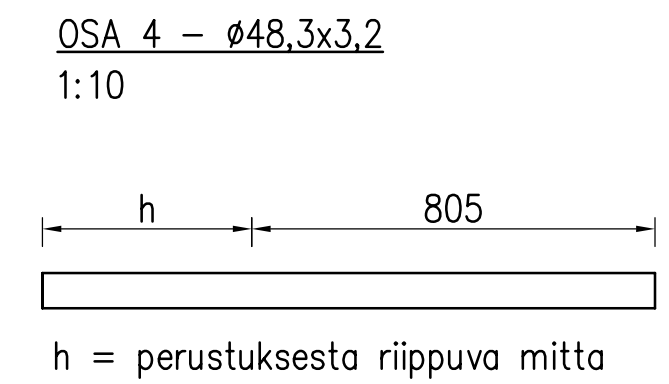
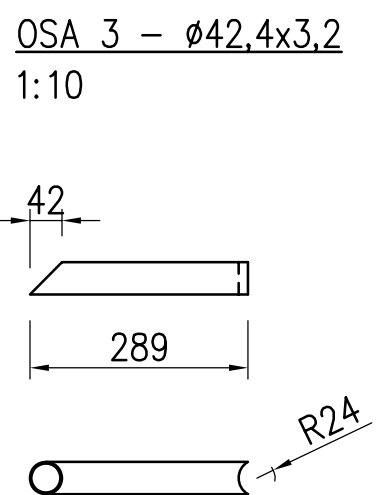
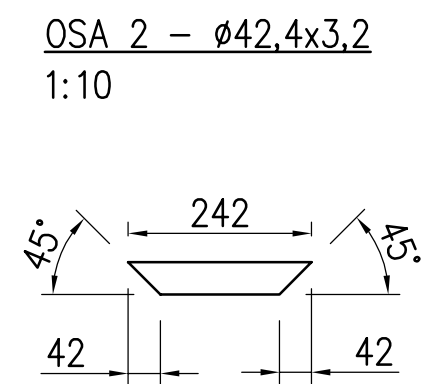
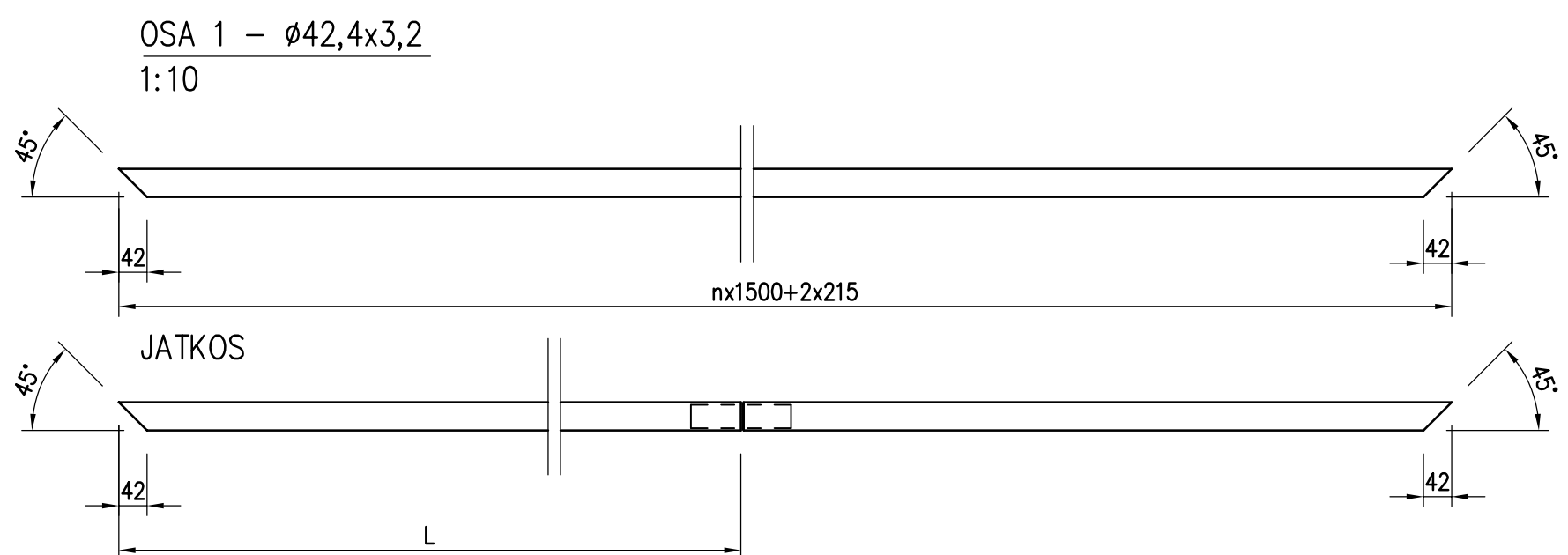
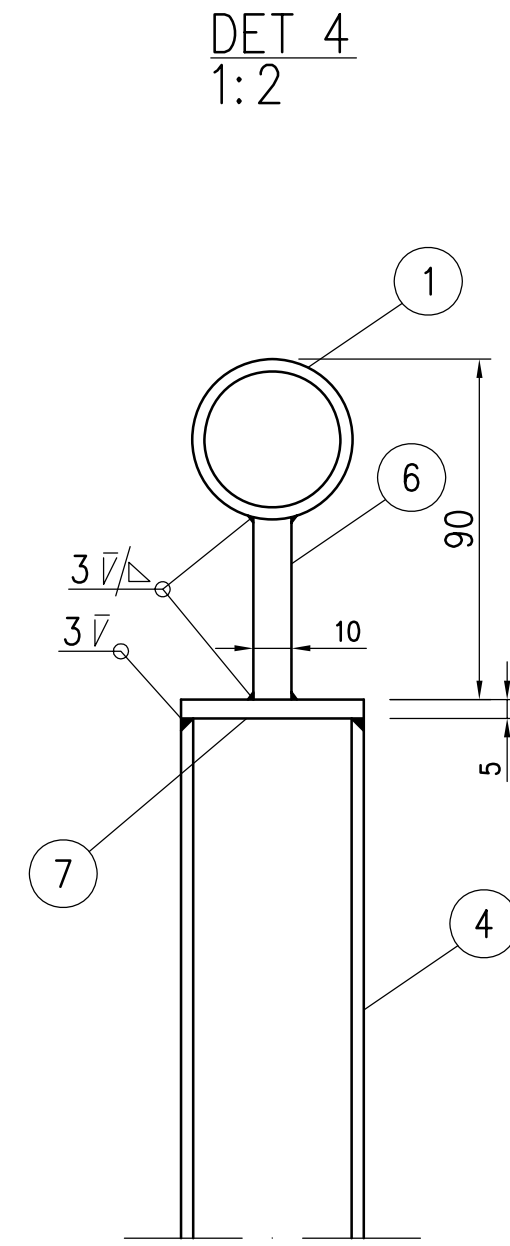
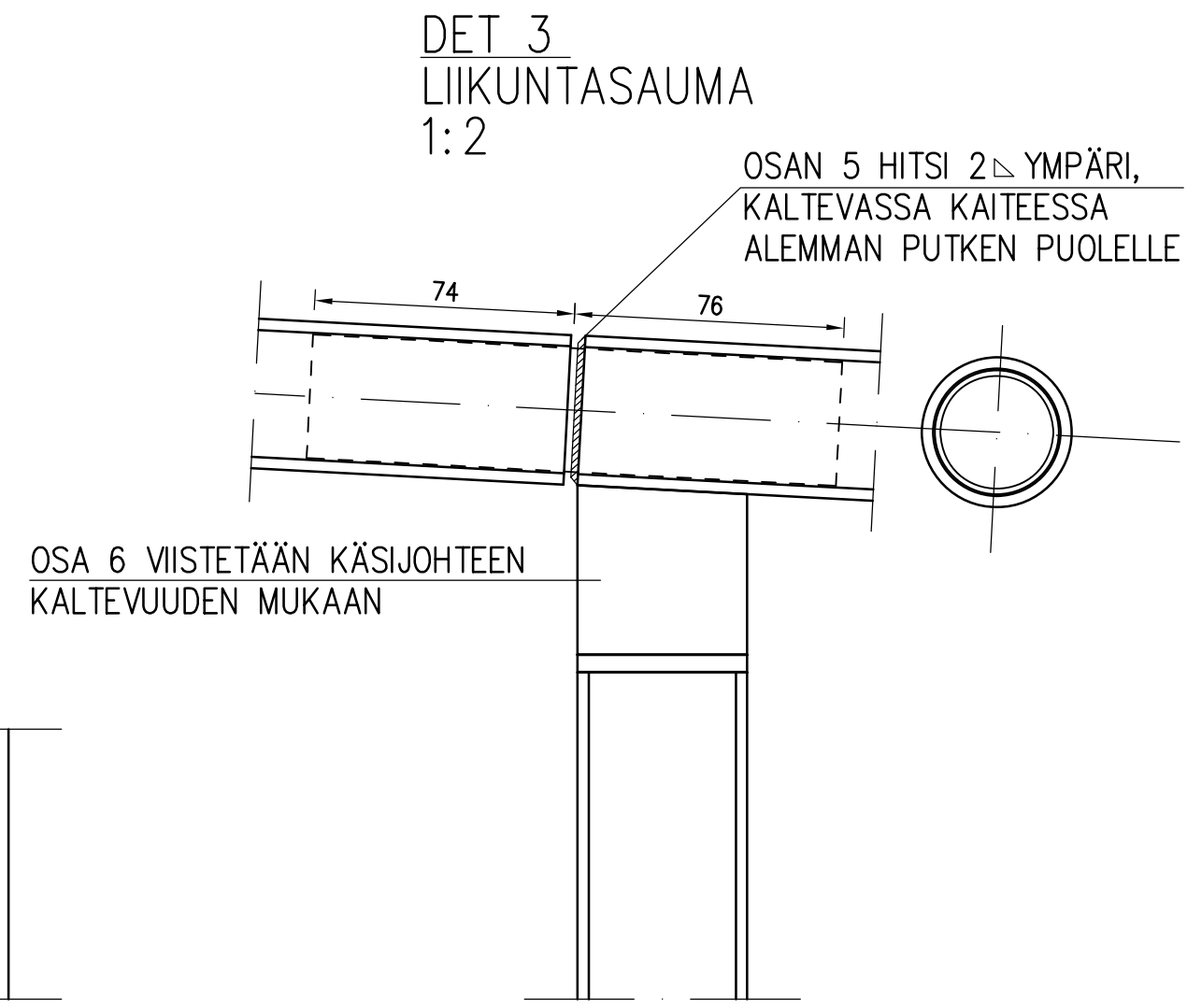
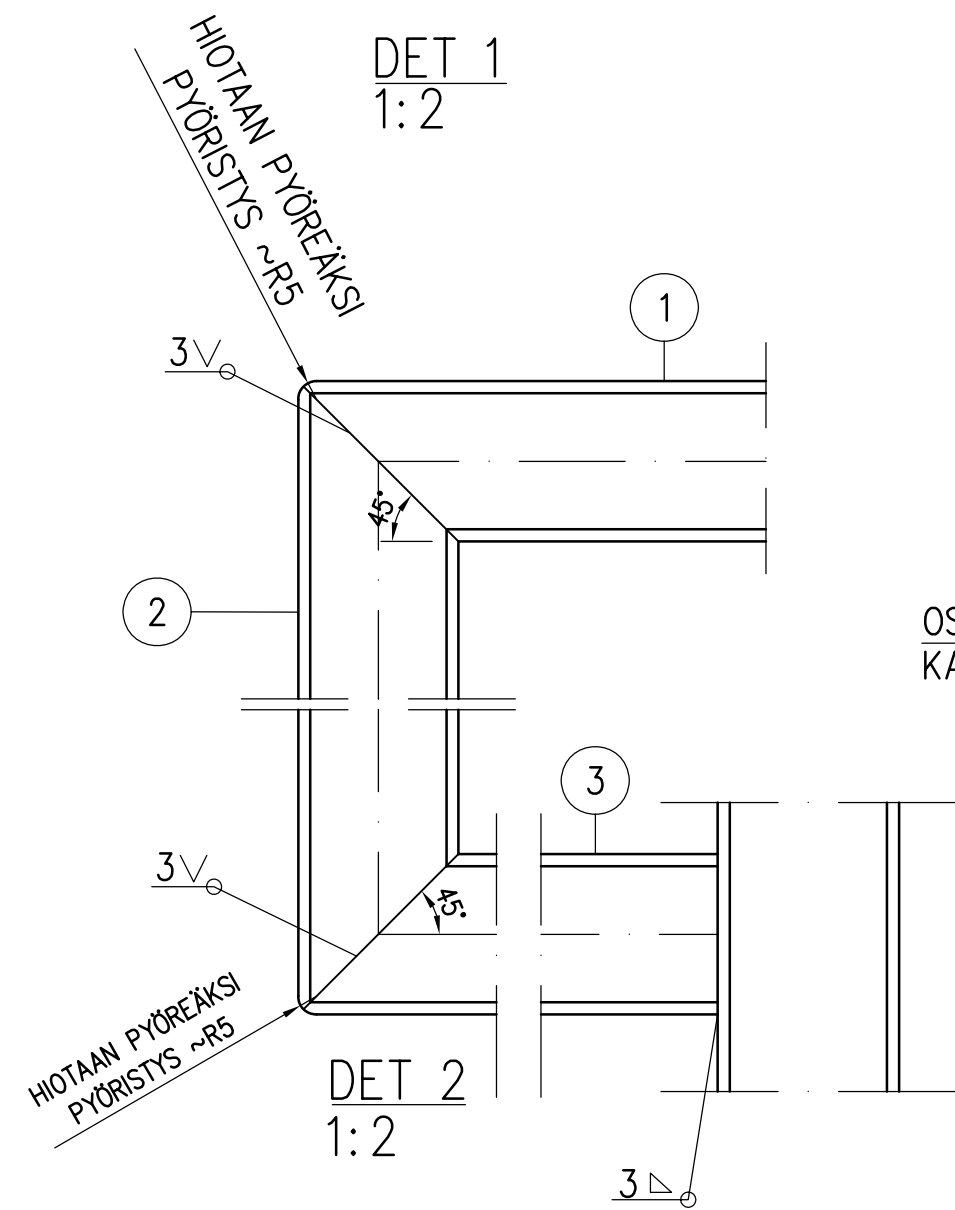
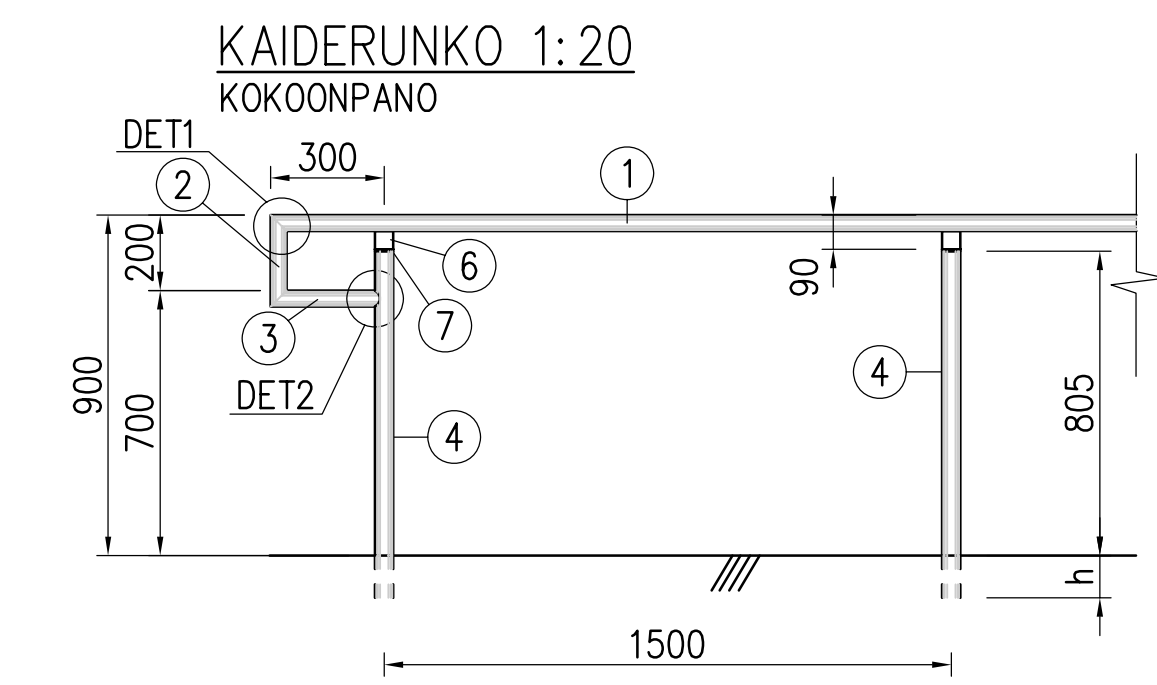
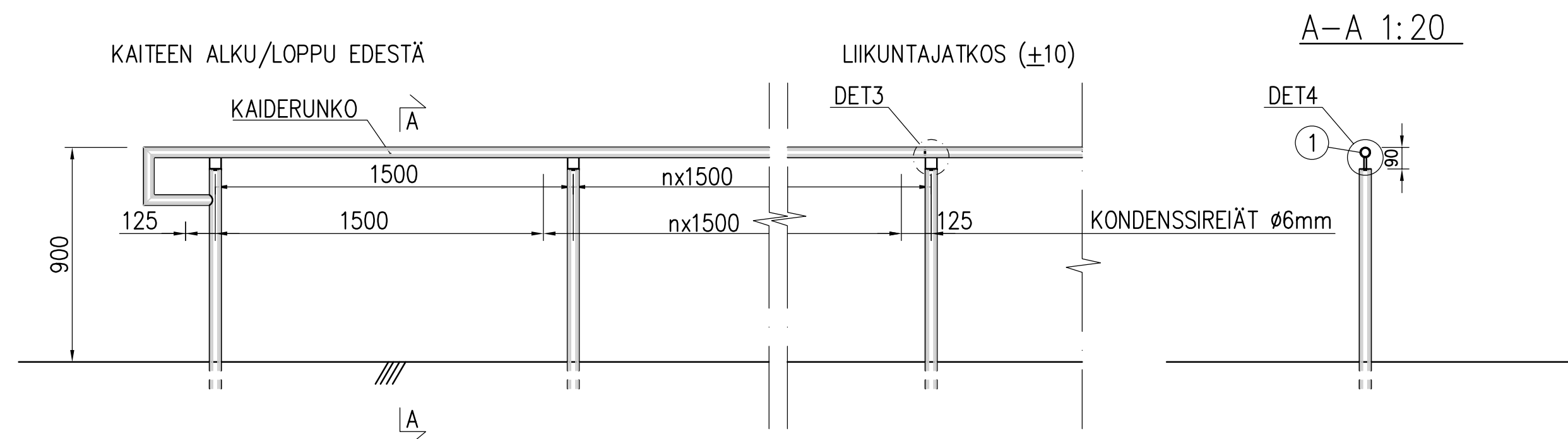


900/KJ-KAIDE 1:20



RAKENNETERÄS: LEVYTAVARA EN 1.4301
PUTKIPROFIILI EN 1.4301

HITSAUSLUOKKA C, KAIKKI ULKOPINTOJEN HITSIT HIOTTAAN TASAISIKSI

PYLVÄÄT ASENNETAAN PYSTYSUORAAN

RAITIN PYSTYGEOMETRIA OTETAAN RUNGON OSIEN LIITTYVISSÄ OSISSA / LIITOKSISSA HUOMIOON

KAIDETOLPPIEN PITUUS PERUSTAMISTAVAN MUKAAN: KS. PIIRUSTUKSET 6436/819-824

YLÄJOHTEEN MAHDOLLISET JATKOKSET (EI LIIKUNTAJATKOS) TEHTÄVÄ VIESTEILLÄ, ELI PUOLI-V- TAI V-HITSEIN

TOLPPAVÄLI MAX.1500, LIIKUNTAJATAVÄLI MAX 10M

OSA	NIMI JA MITAT	LAATU	STANDARDI	PAINO
1	KÄSIJOHDE Ø42,4x3,2	EN 1.4301		3,14 kg/m
2	KÄSIJOHDE Ø42,4x3,2-242	EN 1.4301		~0,76 kg/kpl
3	KÄSIJOHDE Ø42,4x3,2-276	EN 1.4301		~0,87 kg/kpl
4	KAIDETOLPPA Ø48,3x3,2	EN 1.4301		3,69 kg/m
5	SISÄPUTKI Ø35x1,5-150	EN 1.4301		~0,21 kg/kpl
6	TERÄSLEVY 48x48x10	EN 1.4301		
7	TERÄSLEVY Ø48x5	EN 1.4301		
KAITEEN PAINO MAX				~10 kg/m

ESPOON KAUPUNKI TEKNINEN KESKUS KATU- JA VIHERPALVELUT	ESBO STAD TEKNISKA CENTRALEN GATU- OCH PARKPLANERING KAUP. OSA	PIIRI:	
		SUUNN:	
ALUE	KAAVA	PIIV:	23.5.2011 Sari Knuuti
		TELA:	23.5.2011 Heli Rautio
NIMI	KEVYEN LIIKENTEEN TYYPI- KAIDE	KLEHTI:	
		LIITTYV:	
AIHE	KÄSIJOHDE 900/KJ KALUSTE	SKALA:	1:20 1:10 1:2
PIIRI- LAJI:	TYYPPIPIIRUSTUS	PRO:	6436/815
GT	GEOTEKNINEN- YKSIKÖ	NRO:	
		HYV.:	
SUUNN.		TARK.:	
TARK.		HYV.:	
		TARK.:	
		WSP	16.5.2011
		SUUNN.:	Pia Salmi Matti Mielonen
		TARK.:	Jukka Kainulainen