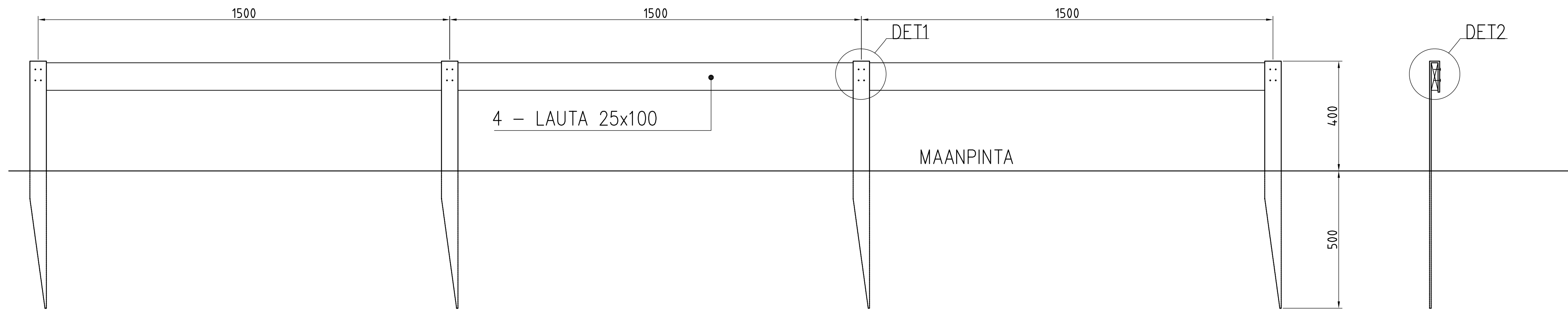


SUOJA-AITA 400/SUP
1:10



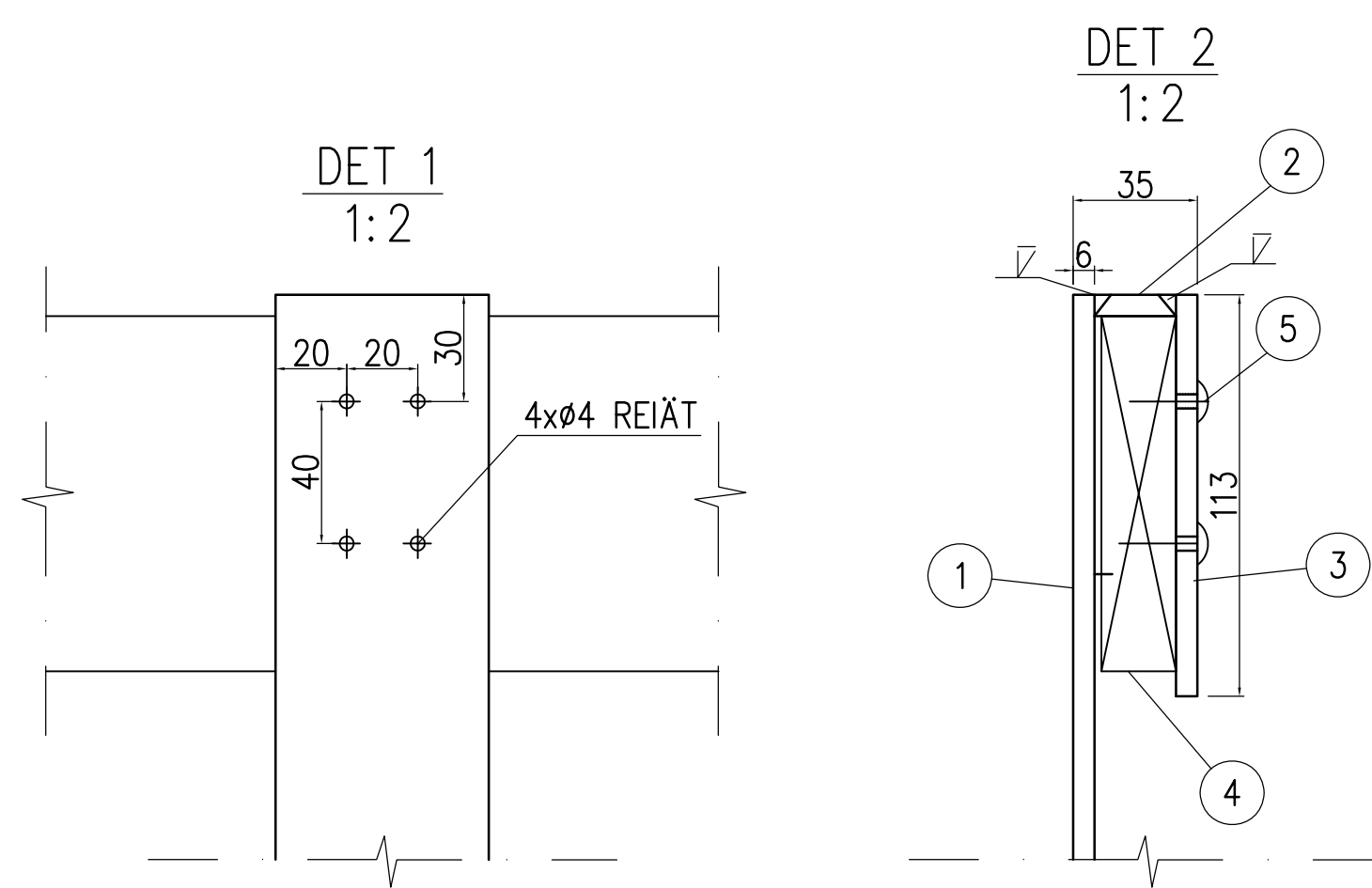
HITSAUSLUOKKA C, KAIKKI ULKOPINTOJEN HITSIT HIOTAAN TASAISIKSI
TERÄSOSIEN PINTAKÄSITTELY:
KUUMASINKITYS LUOKKA A, SFS-EN ISO 1461
MAALAUSJÄRJESTELMÄ SFS 5873/F30.04 EPPUR 120/2-ZnSaS

RUUVIT SINKITYJÄ

TOLPAT UPOTETAAN MAAHAN JA LAUTA RUUVATAAN KIINNI TOLPPIIN
TOLPAT PAINAVAT NOIN 2,2 kg/kpl

OSA	NIMI JA MITAT	LAATU
1	TERÄSLATTA 6x60-900	S235J2G3
2	TERÄSLATTA 6x60-23	S235J2G3
3	TERÄSLATTA 6x60-113	S235J2G3
4	LAUTA 21x95	MÄNTY
5	PUURUUVI 3,5x25	

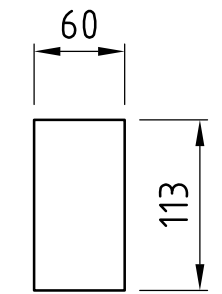
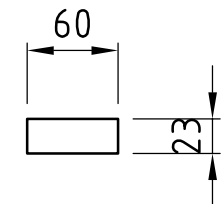
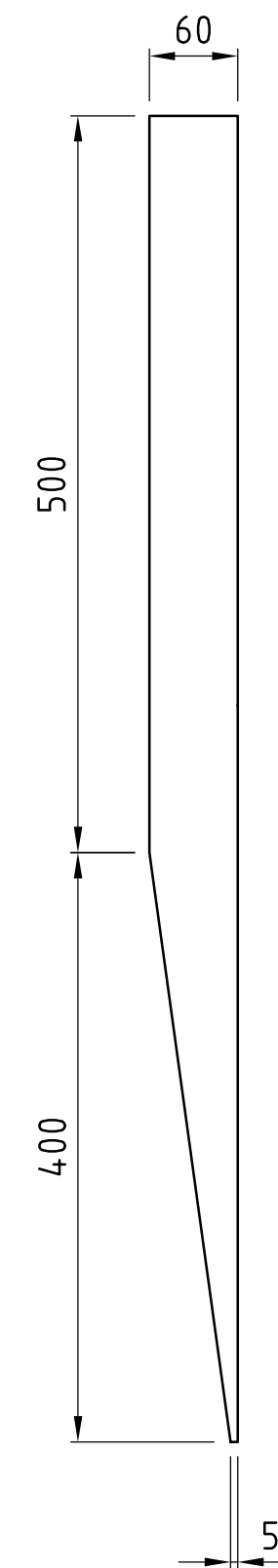
OSA 4:
SILEÄHÖYLÄTTY MÄNTY, PYÖREÄKULMAINEN (SHP)
PAINEKYLLÄSTYS (KESTOPUU), LUOKKA AB
PAINEKYLLÄSTETTY PUU HARMAANTUU AJAN MYÖTÄ,
JOS HALUTAAN SÄILYTTÄÄ PUUN SÄVY, PITÄÄ
PINTA KÄSITELÄ SÄVYTETYLÄ PUUÖLJYLLÄ
VUOSITTAIN. ESIM. TIKKURILA VALTTI PUUÖLJY TAI
VASTAAVA.



OSA 1 - 6x60-900
1:5

OSA 2 - 6x60-23
1:5

OSA 3 - 6x60-113
1:5



ALUE	ESPOON KAUPUNKI TEKNINEN KESKUS KATU- JA VIHERPALVELUT	ESBO STAD TEKNISKA CENTRALEN GATU- OCH PARKPLANERING	PIIRI: SUUNN. TARK.
	KAAVA	KAUP. OSA	23.5.2011 Sari Knuuti 23.5.2011 Heli Rautio
NIMI	KEVYEN LIIKENTEEN TYYPI- KAIDE SUOJA-AITA 400/SUP		KLEHTI SUUNN. TARK.
AIHE	KALUSTE		1:20 1:10 1:2
PIIRI- LAJI	TYYPIPIIRUSTUS		6436/814
GT	GEOTEKNIIKKA- YKSIKKÖ	NRO	HYV. TARK. HYV. TARK.
SUUNN.	Pia Salmi Matti Mielonen		WSP 16.5.2011
TARK.	Jukka Kainulainen		