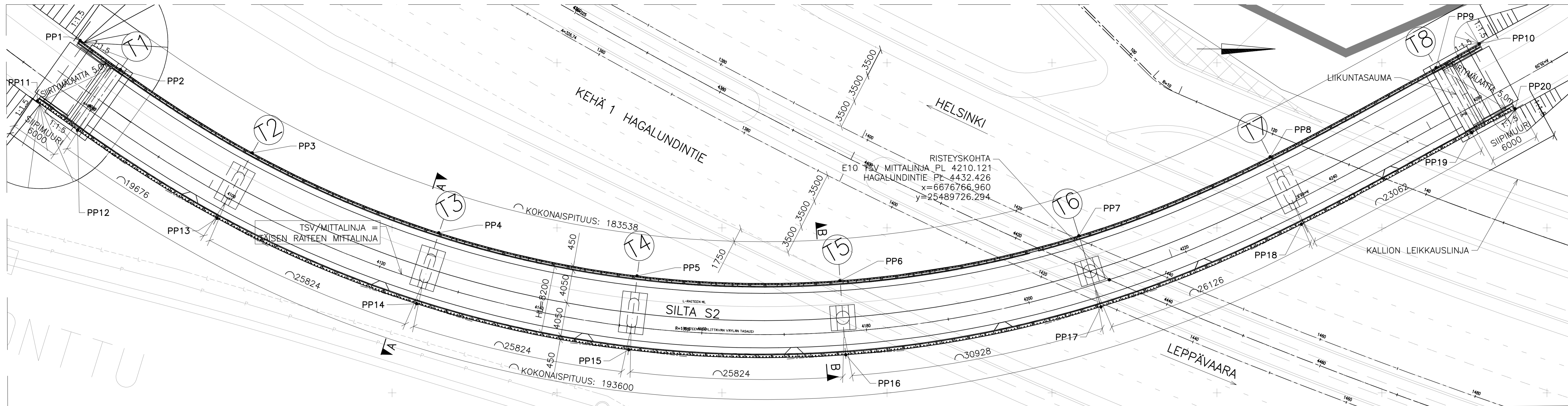


TASOKUVA 1:200



BETONI:
 PERUSLAATAT T1-T4: Ro04,R4,XC2,C30/37-2, Cnom= 50/100mm
 PERUSLAATAT T5-T7: Ro07,R1,XC2,XD1,XF4,C35/45-2, Cnom= 50/100mm
 PILARIT T2-T4: Ro10,R1,XC3,XC4,XF2,C35/45-3,P30, Cnom=45mm
 PILARIT T5-T7: Ro11,R1,XC3,XC4,XD3,XF4,C35/45-3,P50, Cnom=45mm
 MAATUET: Ro10,R1,XC3,XC4,XF2,C30/37-3,P30, Cnom=45mm
 PÄÄLLYSRAKENNE: Ro20,R1,XC3,XC4,XF2,C35/45-3,P30, Cnom=40mm
 REUNAPALKIT: Ro22,R1,XC4,XD3,XF4,C35/45-3,P50, Cnom=45mm
 SIIRTYMÄLAATAT: Ro23,R1 R2,XC2,XD1,XF4,C35/45-3,P50, Cnom=40mm

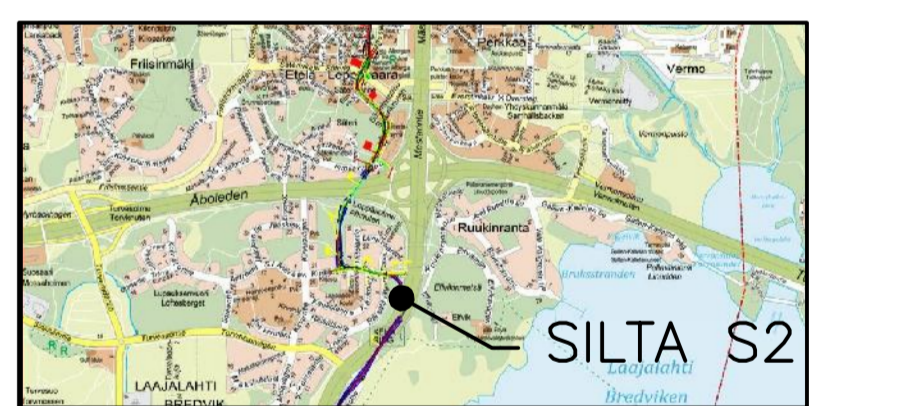
KAIKKI NÄKYVÄT KULMAT VIISTETÄÄN 20x20
 BETONIPINTOJEN LAATULUOKKA (BY 40):
 KANNEN NÄKYVÄT PINNAT: MUO-A
 KANNEN VESIERISTETTÄVÄT PINNAT: PHI-AA
 KANNEN NÄKYMÄTTÖMIIN JÄÄVÄT PINNAT: MUO-C
 REUNAPALKIN YLÄPINTA: THI-PIN-HIPM-AA-S
 REUNAPALKIN SVUPUNNAT: PIN-HIPM-AA-S
 MAATUKIEN NÄKYVÄT PINNAT: MUO-A-AG
 VÄLITUKIEN PILARIT: MUO-A-S-AG
 PERUSLAATTOJEN YLÄPINNAT: PHI-A
 PERUSLAATTOJEN MUOTTIPINNAT: MUO-C

MAATA VASTEN TULEVIIN PINTOIHIN TEHDÄÄN KAKSIKERTAINEN BITUMISIVELY REUNAPALKIT IMPREGNOIDAAN SILKO-HYVÄKSYTYLLÄ IMPREGNOINTIAINEELELLÄ, JONKA UUSINTAKÄSITELYVÄLI ON VÄHINTÄÄN 10 VUOTTA PILARIT JA PÄÄDYT KÄSITELLÄÄN NÄKYVIIN JÄÄVILTÄ OSILTAAN ANTIGRAFFITIAINEELLA (2,5m MAANPINNASTA)

BETONITERÄS: B500B tai (A500HW)
 JÄNNETERÄS: Y1860S7
 KANNEN PINTARAKENTEET: KISKOT: 150mm
 BETONIPÖKYT: 550mm
 SEPELI: 50mm
 VEDENERISTYS KERMI: 10mm
 YHT. 760mm

LAAKERIT: T1-T4, T7-T8: 2kpl
 T5-T6: 1kpl
 SIIRTYMÄLAATAT: 5,0m SIIRTYMÄLAATAT
 KAITEET: 1.24m KORKEA ERIKOISKAIDE
 LIIKKUVAT KUORMAT: LM1, LMT-140
 LAATUVAATIMUKSET INFRARYL:N MUKAISET
 SILLASTA ON LAADITTU SILTAKOHTAISET LAATUVAATIMUKSET

SILTAPAIKAN KARTTA

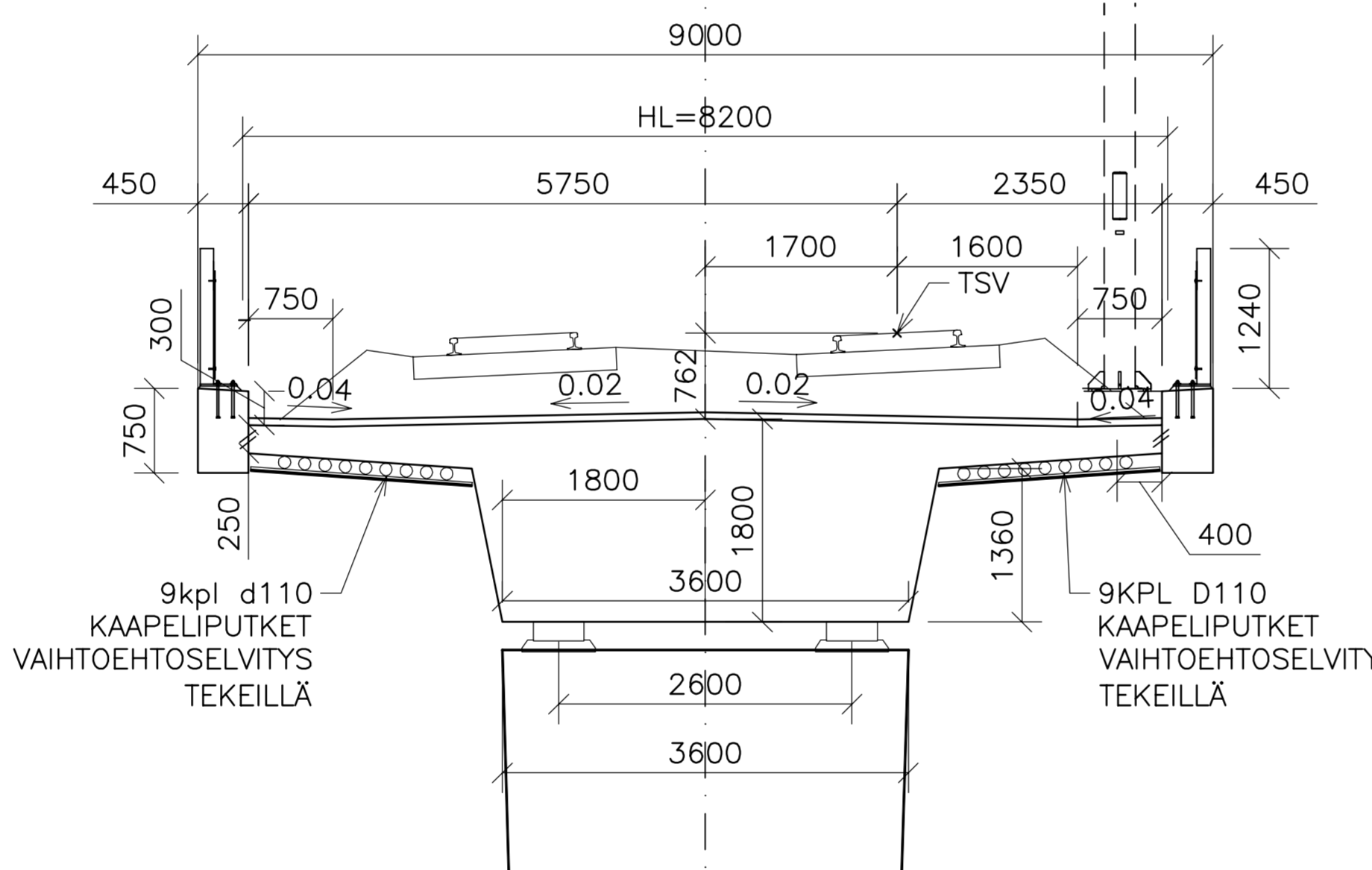


PÄÄPISTEIDEN KOORDINAATIT

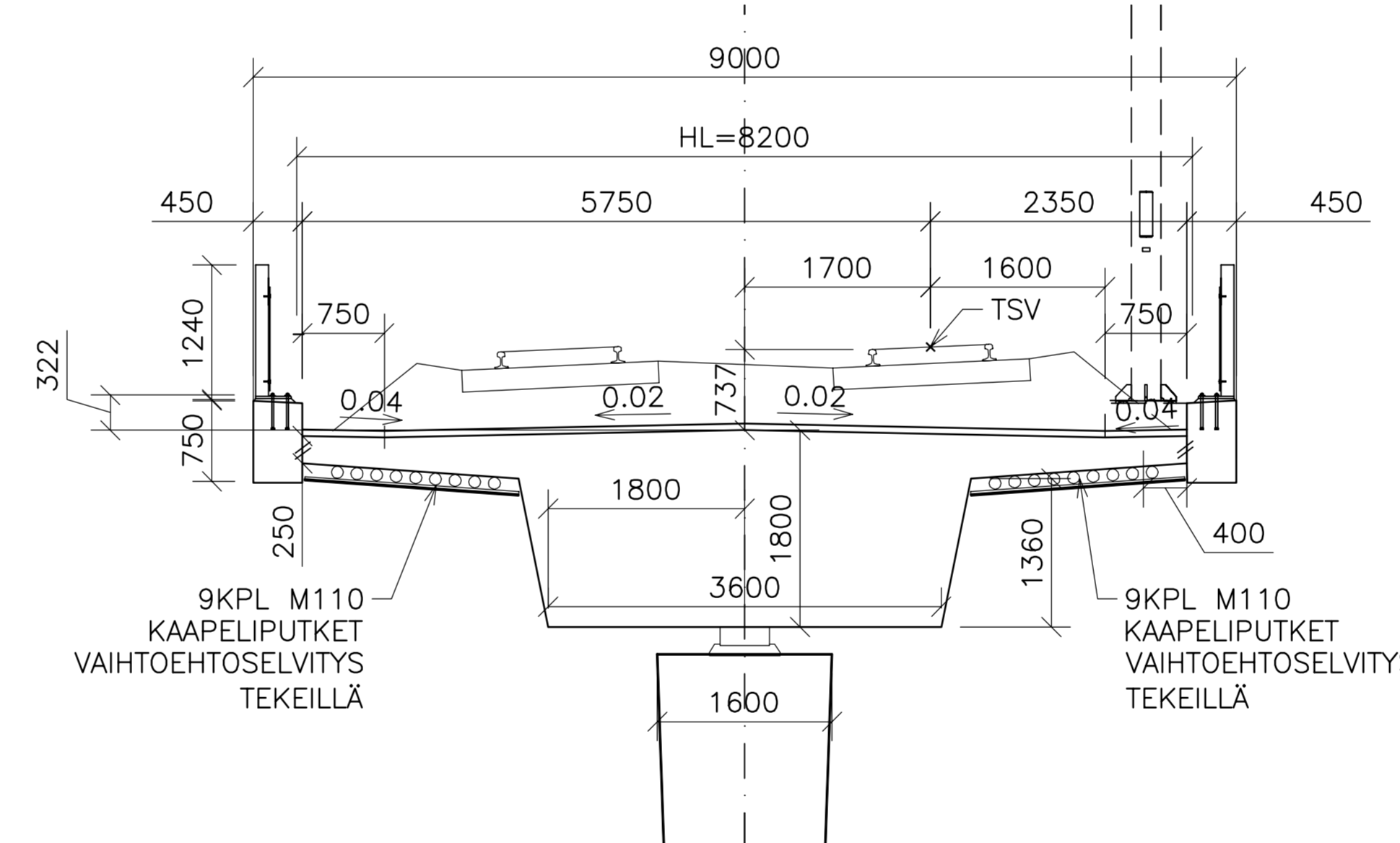
PISTE	N	E
PP1	6676641.650	25489696.994
PP2	6676647.042	25489700.799
PP3	6676663.063	25489710.928
PP4	6676685.682	25489720.612
PP5	6676709.727	25489725.836
PP6	6676734.325	25489726.410
PP7	6676763.266	25489720.962
PP8	6676786.444	25489711.398
PP9	6676806.552	25489700.590
PP10	6676812.333	25489697.405
PP11	6676636.462	25489704.348
PP12	6676641.854	25489708.153
PP13	6676658.750	25489718.827
PP14	6676682.943	25489729.185
PP15	6676708.661	25489734.773
PP16	6676734.972	25489735.387
PP17	6676765.927	25489729.560
PP18	6676790.486	25489719.440
PP19	6676810.894	25489708.473
PP20	6676816.675	25489705.289

PÄÄPISTEET TARKOITTAVAT REUNAPALKIN ULKOREUNOJEN JA TUKILINJOJEN LEIKKAUSPISTEITÄ.

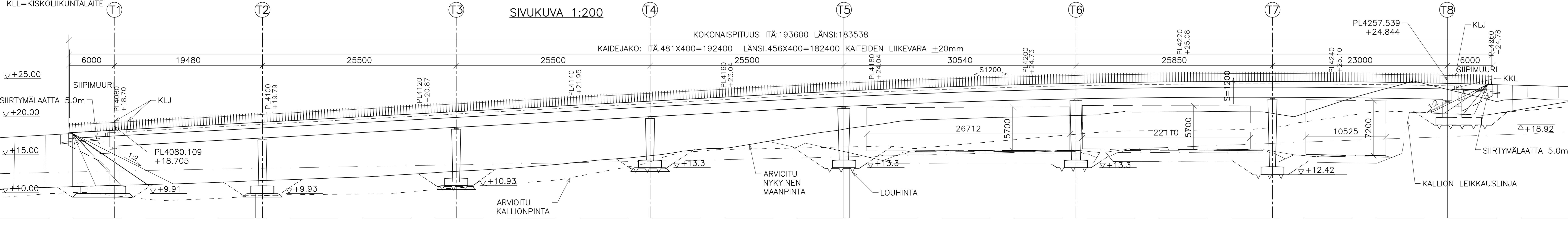
A - A 1:50



B - B 1:50



SIVUKUVA 1:200



HUOM:
 KLJ=KAITEEN LIIKUNTAJATKOS
 KLL=KISKOLIIKUNTA LAITE

ESPOON KAUPUNKI KAUPUNKITEKNIIKAN KESKUS	ESBO STAD STADSTEKNIKCENTRALEN	TARKK: 27.5.2019 Vesa Rönty
ALUE LAHDEPÖHJÄ	KAUP. OSA 10 OTANEM 17 LAAJALANTI	TARKK: 27.5.2019 Hei Rautio
NIMI S2 RÄISÄLÄNSILTA	SIIV. NRO 205	TARKK: 19.6.2019
AIHE SILTA	SIIV. NRO 1200, 150	TARKK: ETRS-GK25 N2000
PÄÄPIRUSTUS	NRO 7220/4201	TARKK: 7220/4201
SUUNN. TARKK.	NRO RAMBOLL	TARKK. RAMBOLL
RAIDE-JOKERI	Raide-Jokerin projektitoimisto Valimiehe 1, 00380 Helsinki raidejokeri@raidejokeri.fi	HYV. 27.05.2019 Eeko Rechart/Ramboll TARKK. 27.05.2019 Seppo Kokko/Ramboll LAAT. 27.05.2019 Anthony Little/Ramboll