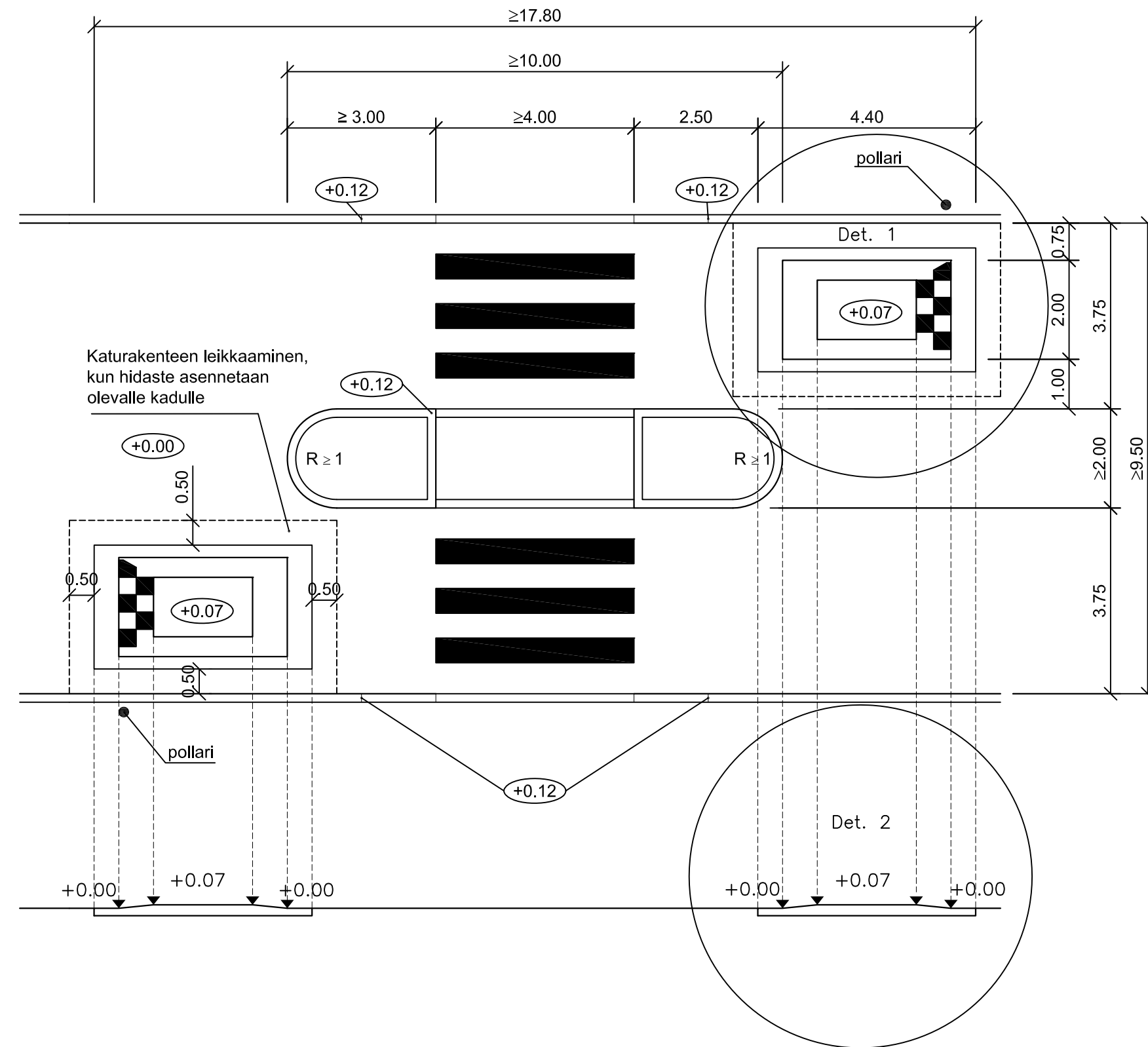


AJORADAN HIDASTEET

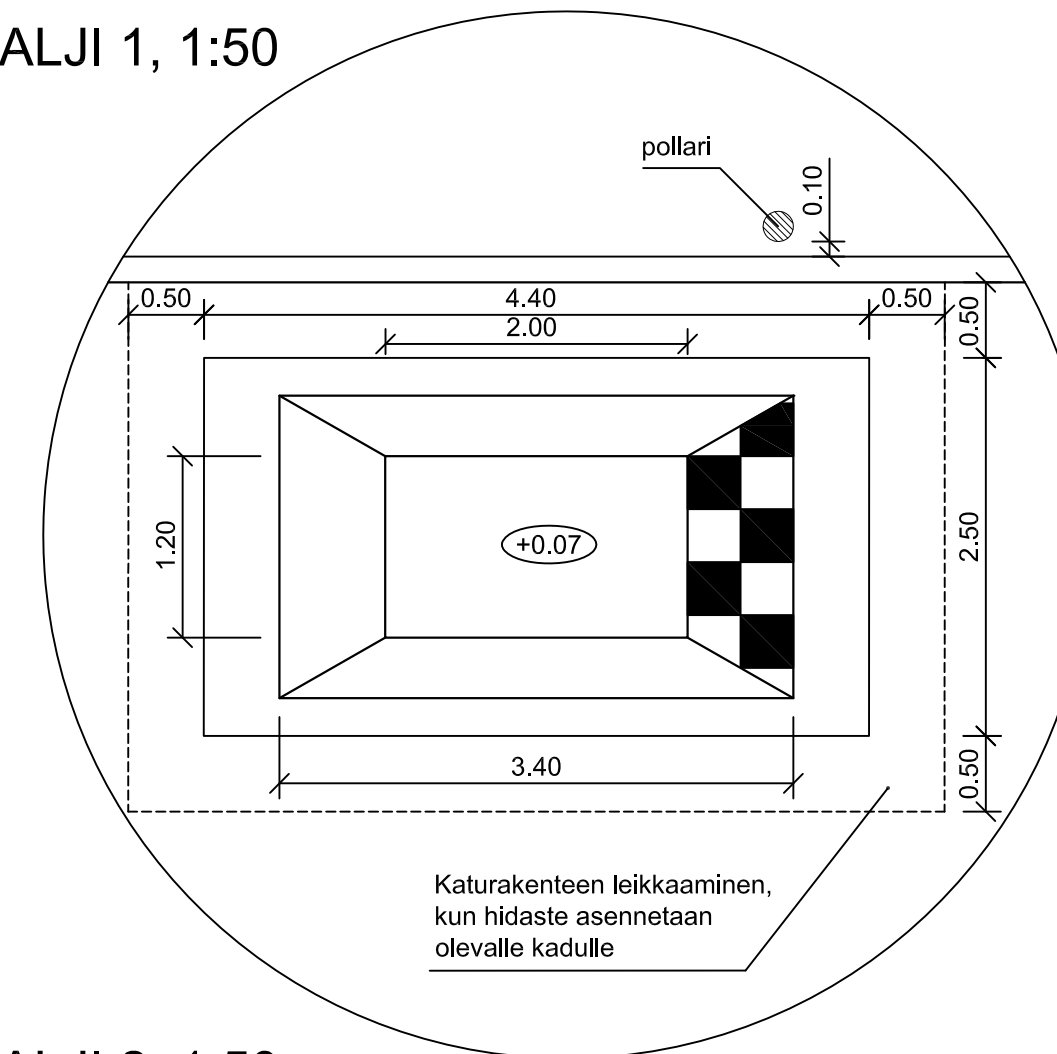
Tyynyhidaste, (kadun leveys väh. 9,5 m)



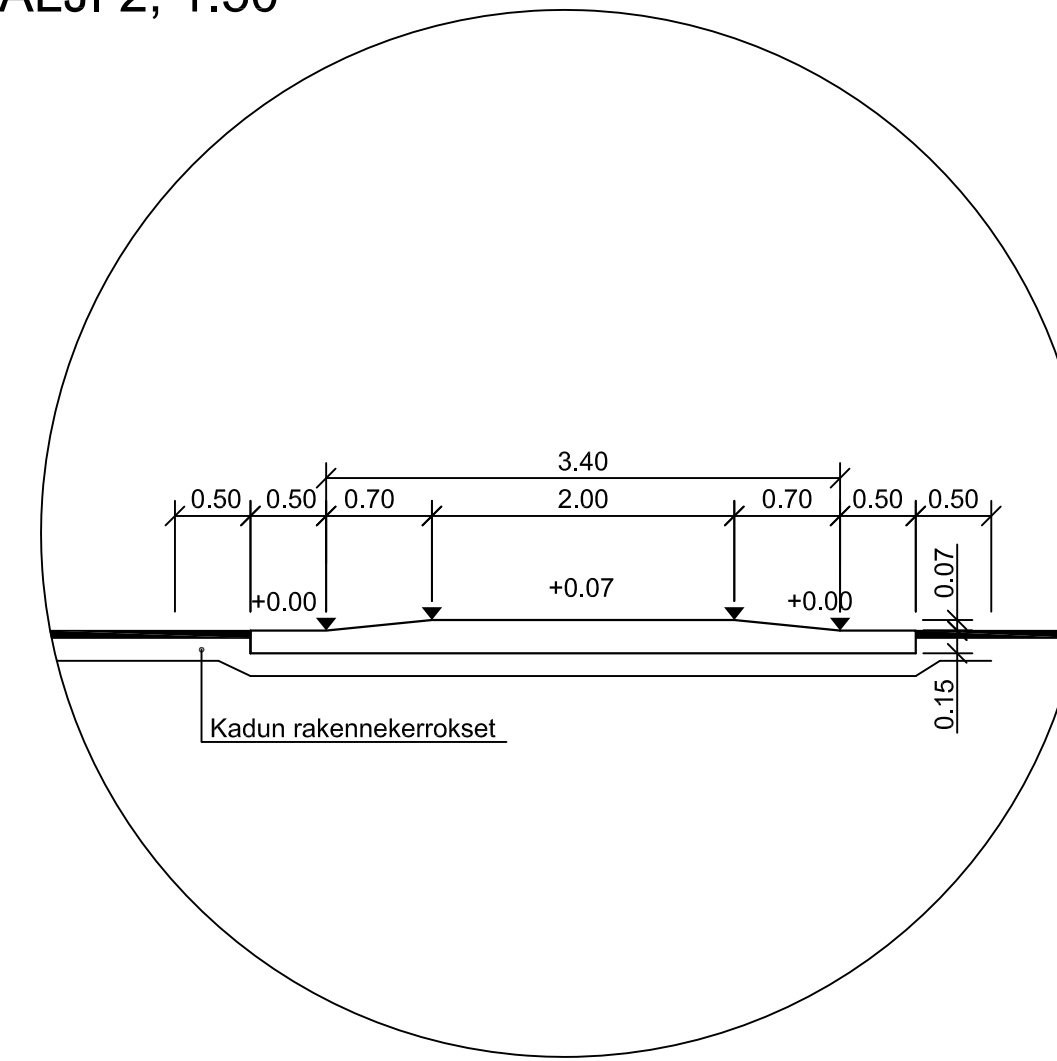
Suojatiet ja pyörätien jatkeet tehdään tyyppi- ja piirustusten 5222/801-804 mukaan.

Korotusten käyttö tulee arvioida erikseen pehmeikköalueilla. Tällöin myös perustamistapa määritellään pohjaolosuhteet huomioiden.

DETALJI 1, 1:50



DETALJI 2, 1:50



28.3.2018	Muutettu viittaukset suojateiden tyyppi- ja piirustuksiin. Tarkistettu suojatien reunatukikorot.	S	Ramboll/JMäk	T/H
18.1.2013	Poistettu tiemerkinäkuvat ja tiemerkinföjen mallit.	S	Ramboll/JPir	T/H
13.3.2009	5222/001-019 korvattu piirustuksilla 5222/001A-015A	S	Ramboll/JMäk	T/H
ESPOON KAUPUNKI KAUPUNKITEKNIKAN KESKUS		ESBO STAD STADSTEKNIKCENTRALEN		PIIRY:
ALUE		KAAVA		KAUP.OSA
NIMI		TYYNYHIDASTE (KADUN LEVEYS VÄH. 9,5 M)		SUUNN. TARK.
AIHE		HIDASTE		HYV. TARK.
PIIR-LAJI		TYYPPIPIIRUSTUS		HYV. TARK.
HSY:n vesihuolto PL 100 00066 HSY p.(09) 15611		NRO	.	NRO 5222/005C
GT	GEOTEKNIKA-YKSIKKÖ	KONS.	RAMBOLL	13.3.2009
SUUNN.				
TARK.				