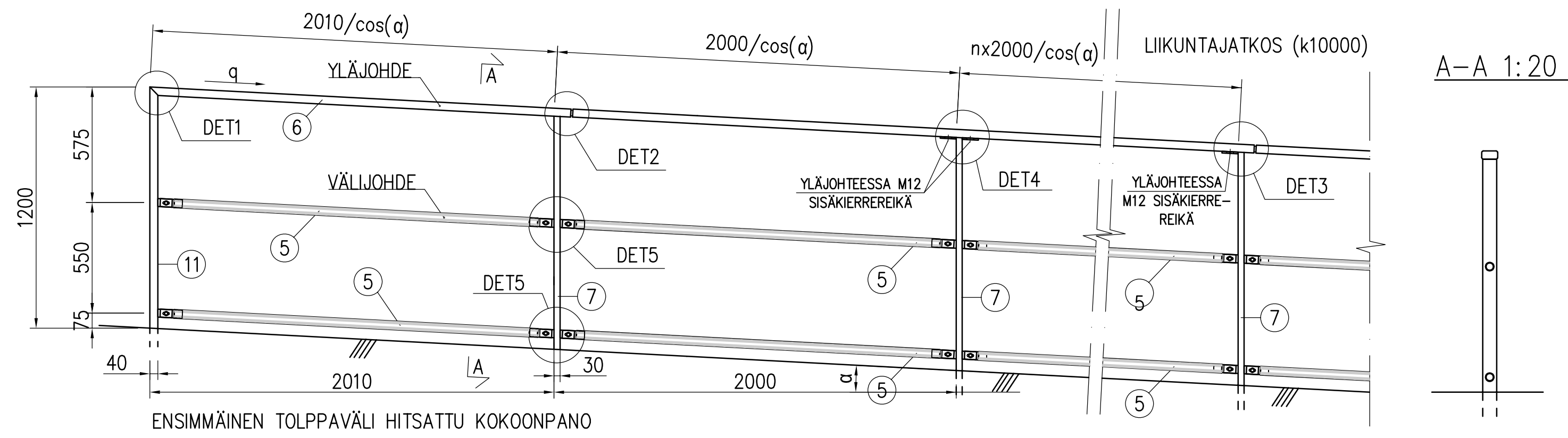


1200/2VJ KAIDE
KAIDERUNKO JA VÄLIJOHTEET 1:20



OSA	NIMI JA MITAT	LAATU	STANDARDI
1	KUUSIORUUVI M12x30	8.8	SFS-ISO-4014
2	KUUSIORUUVI M12x20	8.8	SFS-ISO-4014
3	ALUSLEVY M12	140 HV	SFS-ISO-7089
4	LUKKOMUTTERI M12	8	SFS-ISO-10511
5	VÄLIJOHDE Ø42,4x3,2	S355J2H	
6	YLÄJOHDE 80x40x4	S355J2H	
7	KAIDETOLPPA 30x70	S355J2G3	
8	LATTATERÄS 5x40-70	S355J2G3	
9	LATTATERÄS 8x50-80	S355J2G3	
10	LATTATERÄS 5x40-110	S355J2G3	
11	KAIDETOLPPA 80x40x4	S355J2H	
12	JATKOSKAPPALE 68x28x4-120	S355J2G3	

VALMISTUS JA ASENNUKSEN RAKENNUSMÄÄRÄYSKOKOELMAN B7 KAPPALEEN 9 MUKAAN, RAKENNELUOKKA 2

RAKENNETERÄS: LEVYTAVARA S355J2G3
PUTKIPROFIILI S355J2H

PULTIT / MUTTERIT / ANKKURIT KUUMASINKITYJÄ, LUJUUSLUOKKA 8.8
MUTTERIT KIRISTETÄÄN KEVYESTI

HITSAUSLUOKKA C, KAIKKI ULKOPINTOJEN NÄKYVIIN JÄÄVÄT HITSIT HIOTAAN TASAISIKSI

TERÄSOSIEN PINTAKÄSITTELY:
KUUMASINKITYS LUOKKA A, SFS-EN ISO 1461
MAALAUSJÄRJESTELMÄ SFS 5873/F30.04 EPPUR 120/2-ZnSaS
TAI TIEL 4.20 EPPUR 160/3-FeZnSaS
VÄRISÄVY KOHTEEN MUKAAN, MUTTA EI METALLISÄVYJÄ
RUISKU- TAI PULVERIMAALAUUS, EI SIVELTIMEN KÄYTTÖÄ
KORJAUSMAALAUUS SILKO 1.351 MUKAAN

YLÄJOHTEESEEN LISÄTTÄVÄ SINKITYSREIÄT Ø8, JOTKA JÄTETTÄVÄ AUKI
KONDENSIVESIREIKSII

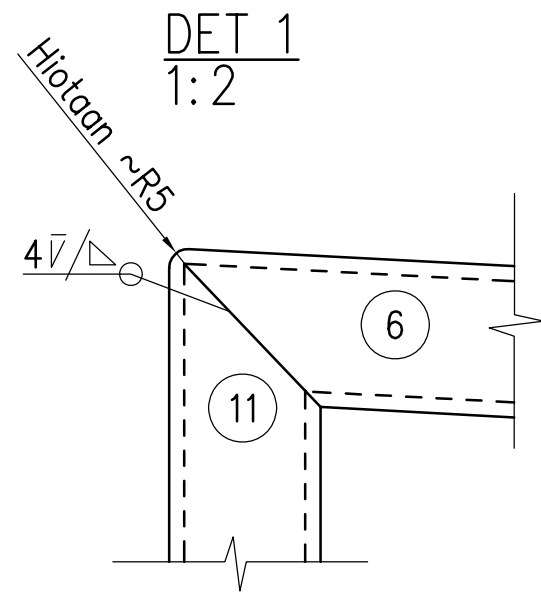
KAITEEN JOHTEET MUOTOILLAAN (TAIVUTETAAN TASOSSA) RAITIN GEOMETRIAN
MUKAISESTI

KAIDETOLPAT ASENNETAAN PYSTYSUORAAN
KAIDETOLPPIEN PITUUS: KS. PERUSTAMISTAVAT PIIRUSTUKSET 6436/819-824

RAITIN PYSTYGEOMETRIA OTETAAN RUNGON OSIEN LIITTYVISSÄ OSISSA /
LIITOKSISSA HUOMIOON

q = KALTEVUUSPROSENTTI
α = KALTEVUUSKULMA

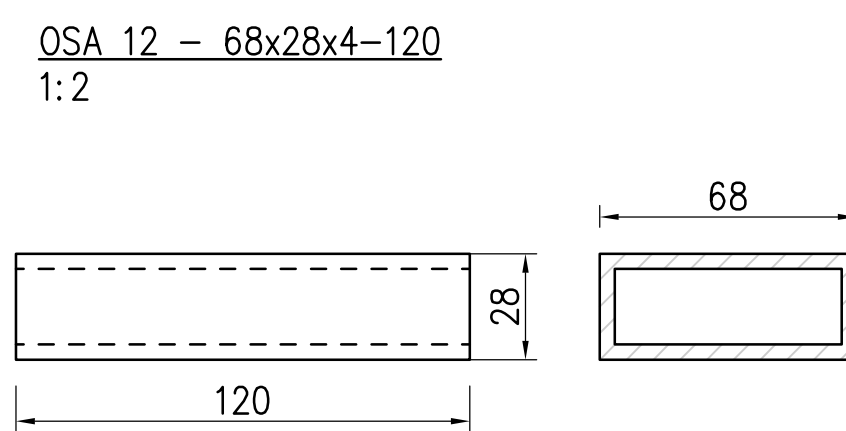
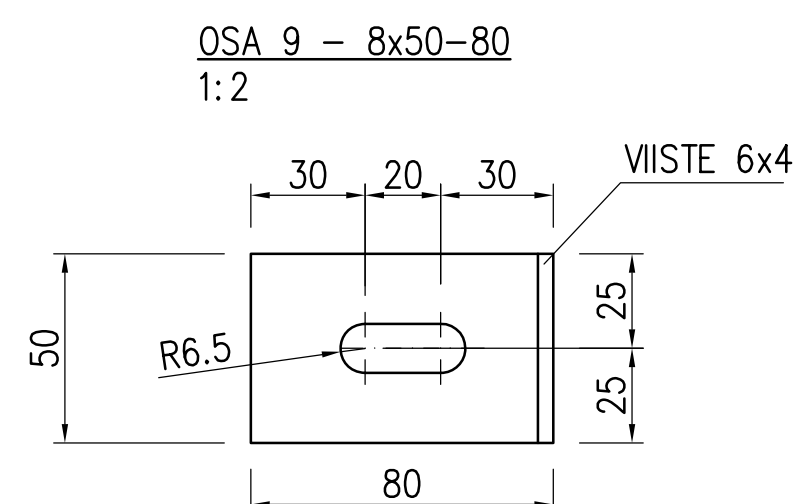
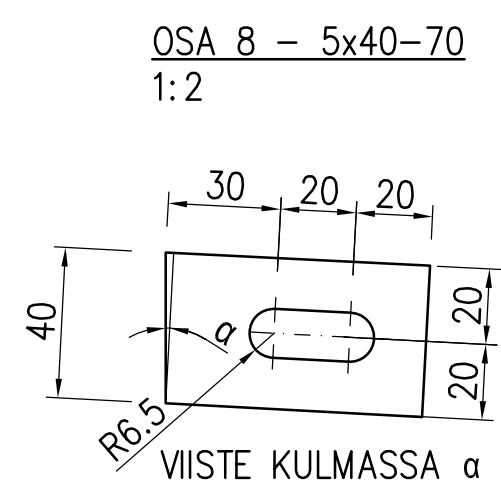
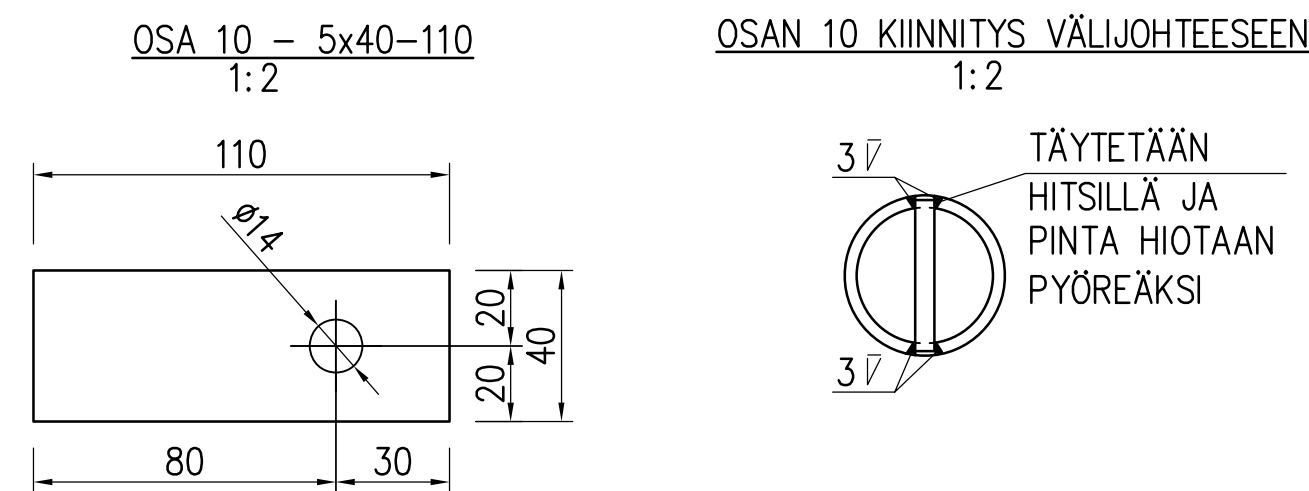
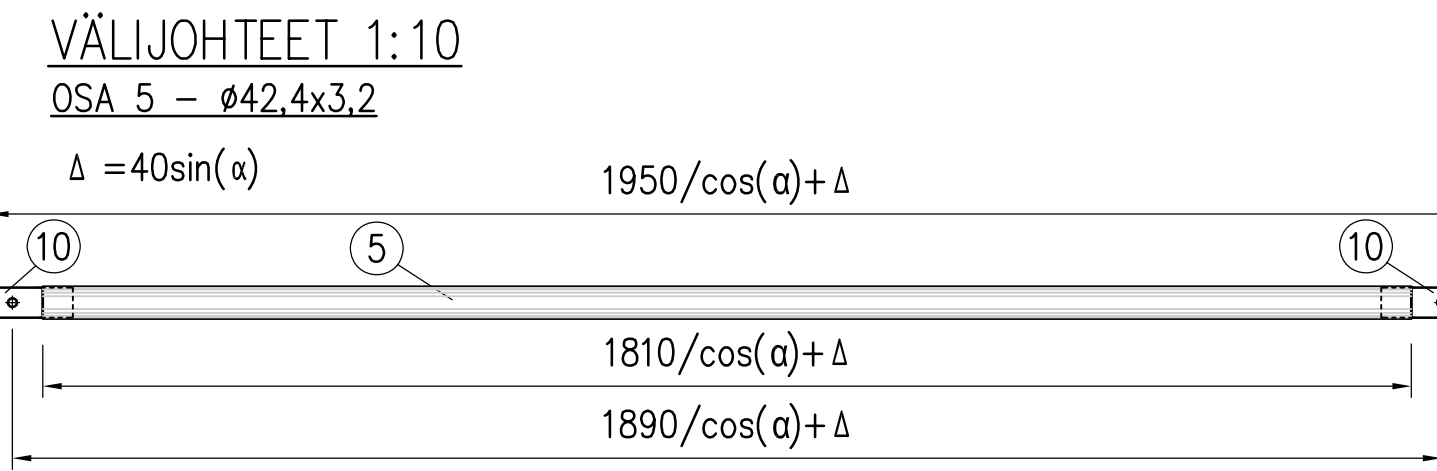
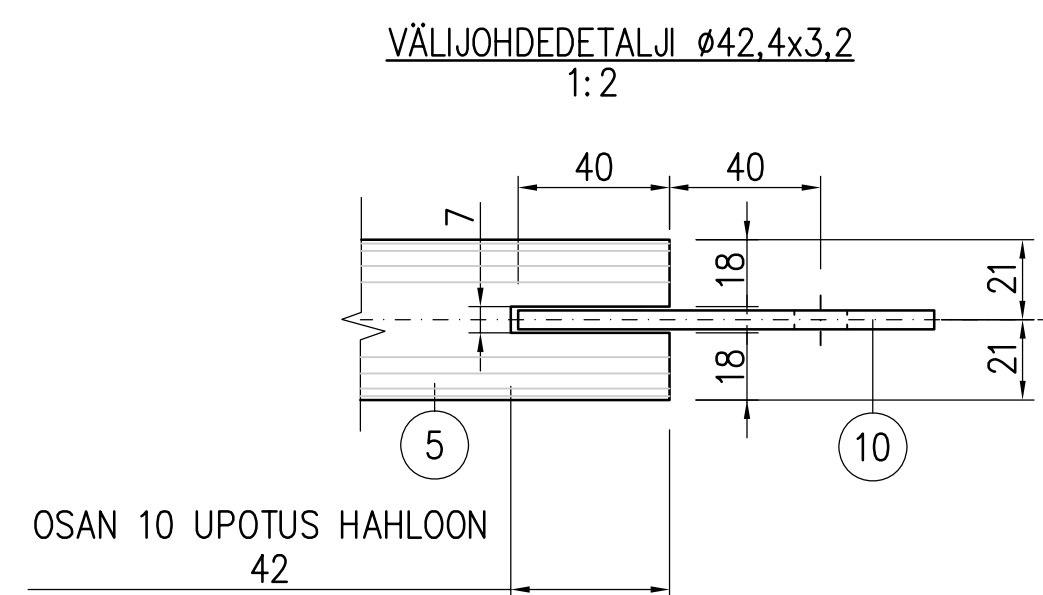
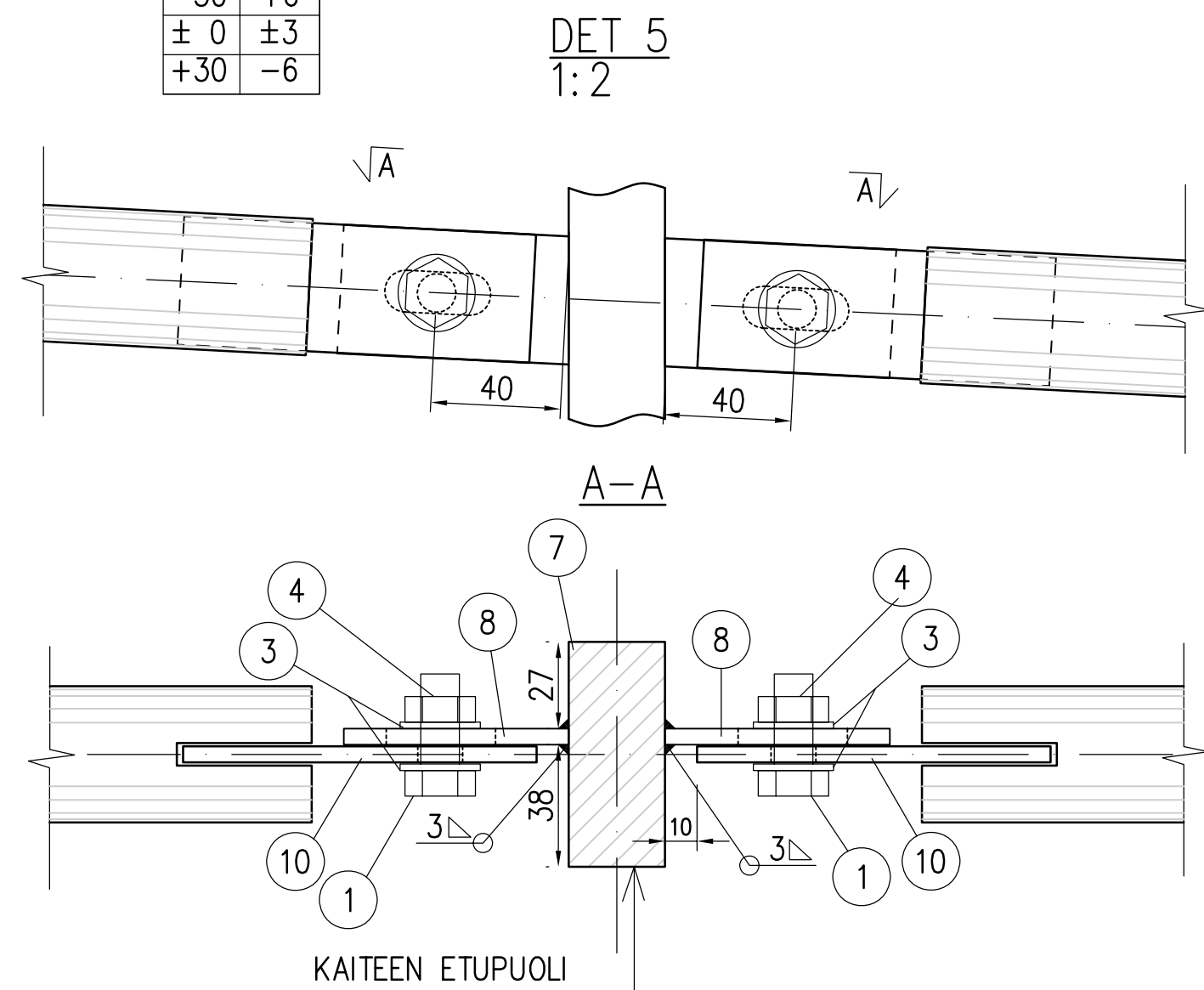
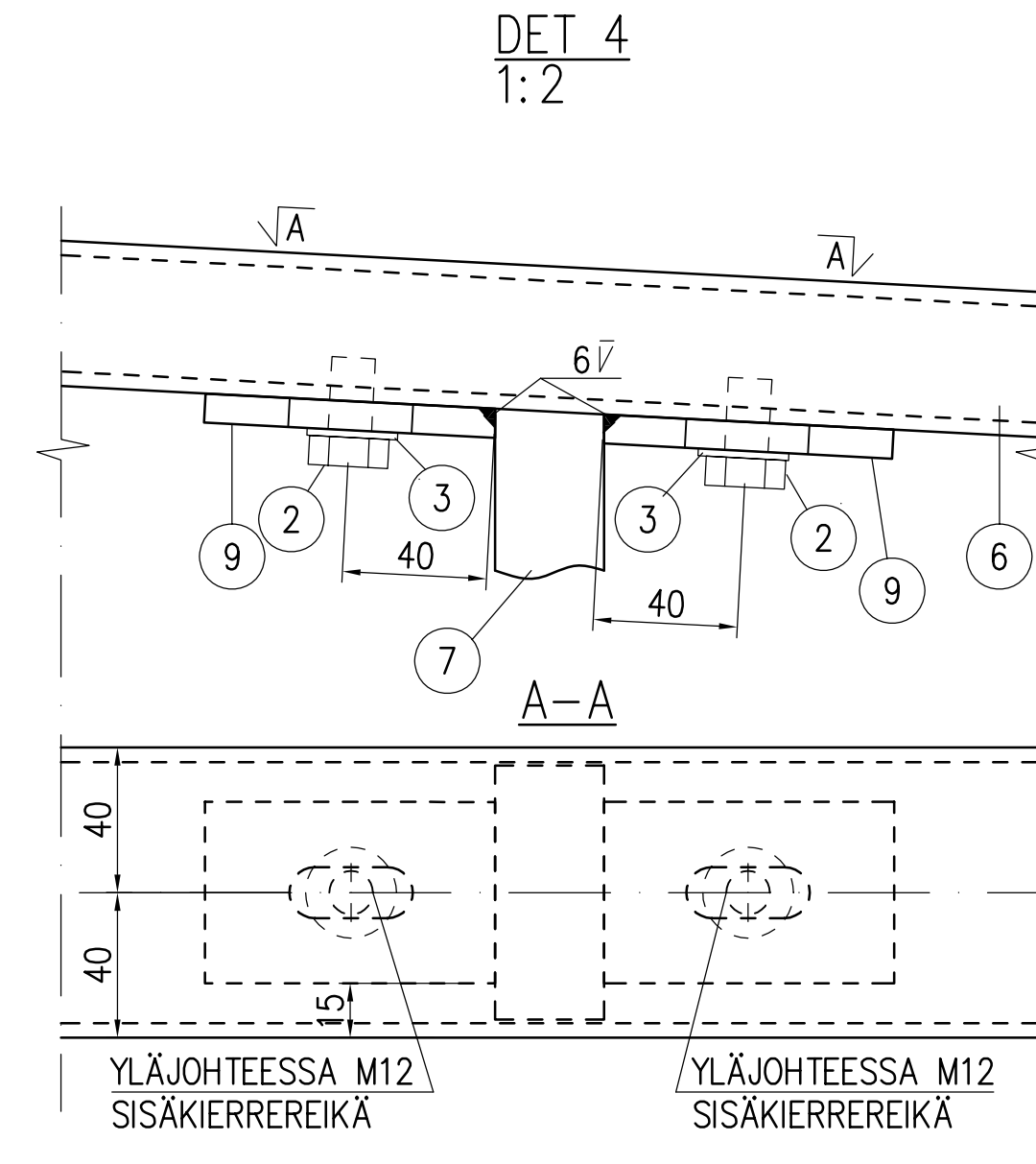
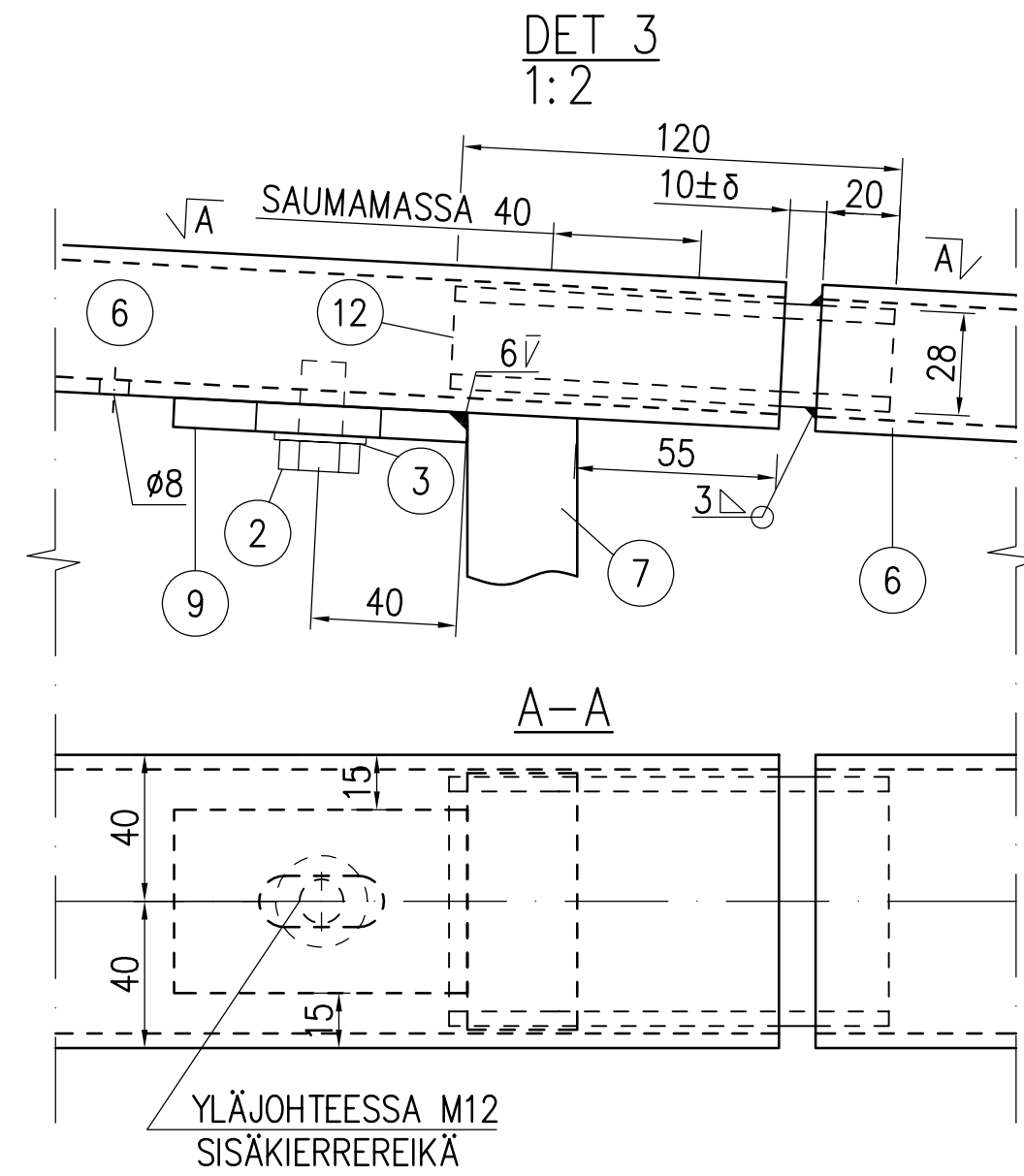
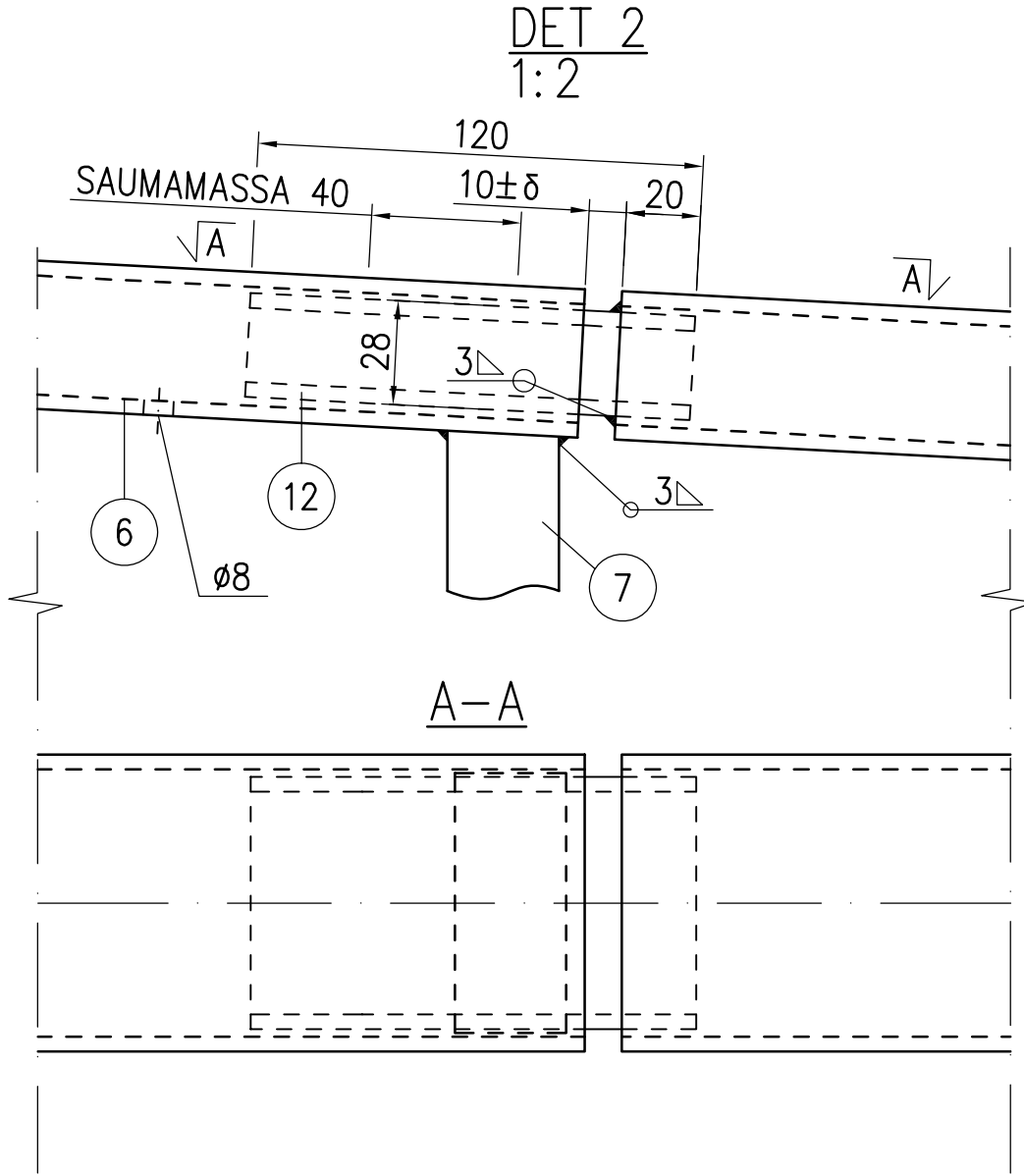
YLÄJOHTEEN MAHDOLLISET JATKOKSET (EI LIIKUNTAJATKOS) TEHTÄVÄ PUOLI-
TAI V-HITSEIN



Detailit 2-3: Jatkososan 12 hitsaus aina alamäen puolelta ja kondenssireiät Ø8 lisättävä ylämäen puolelle. Ylämäen puolella käytetään 1-komponenttista butyyliipohjaista saumamassaa asennusvaiheessa.

Lämpötilariippuvainen liikevara jäättävä asennuksen jälkeen liikuntasauaman kohdan liitososien välille. Oheisessa taulukossa on ilmoitettu asennuslämpötilasta T [°C] riippuvainen liikevara δ [mm]:

T	δ
-30	+6
± 0	±3
+30	-6



ESPOON KAUPUNKI TEKNINEN KESKUS KATU- JA VIHERPALVELUT	ESBO STAD TEKNISKA CENTRALEN GATU- OCH PARKPLANERING KAUP. OSA	PIIRI: SUUNN. TARK.
ALUE	KAAVA	PIIRI: SUUNN. TARK.
NIMI	KEVYEN LIIKENTEEN TYYPI- KAIDE HARVA KAIDE 1200/2VJ	PIIRI: SUUNN. TARK.
Aihe	KALUSTE	PIIRI: SUUNN. TARK.
PIIRI- LAJI	TYYPPIPIIRUSTUS	PIIRI: SUUNN. TARK.
GT	GEOTEKNIIKKA- YKSIKKÖ	PIIRI: SUUNN. TARK.
SUUNN.	HSY Vesi Ilmatiekuja 2A PL 300 00086 HSY p.(09) 15611	PIIRI: SUUNN. TARK.
TARK.	WSP	PIIRI: SUUNN. TARK.
	16.5.2011	PIIRI: SUUNN. TARK.
	Pia Salmi Matti Mielonen	PIIRI: SUUNN. TARK.
	Jukka Kainulainen	PIIRI: SUUNN. TARK.