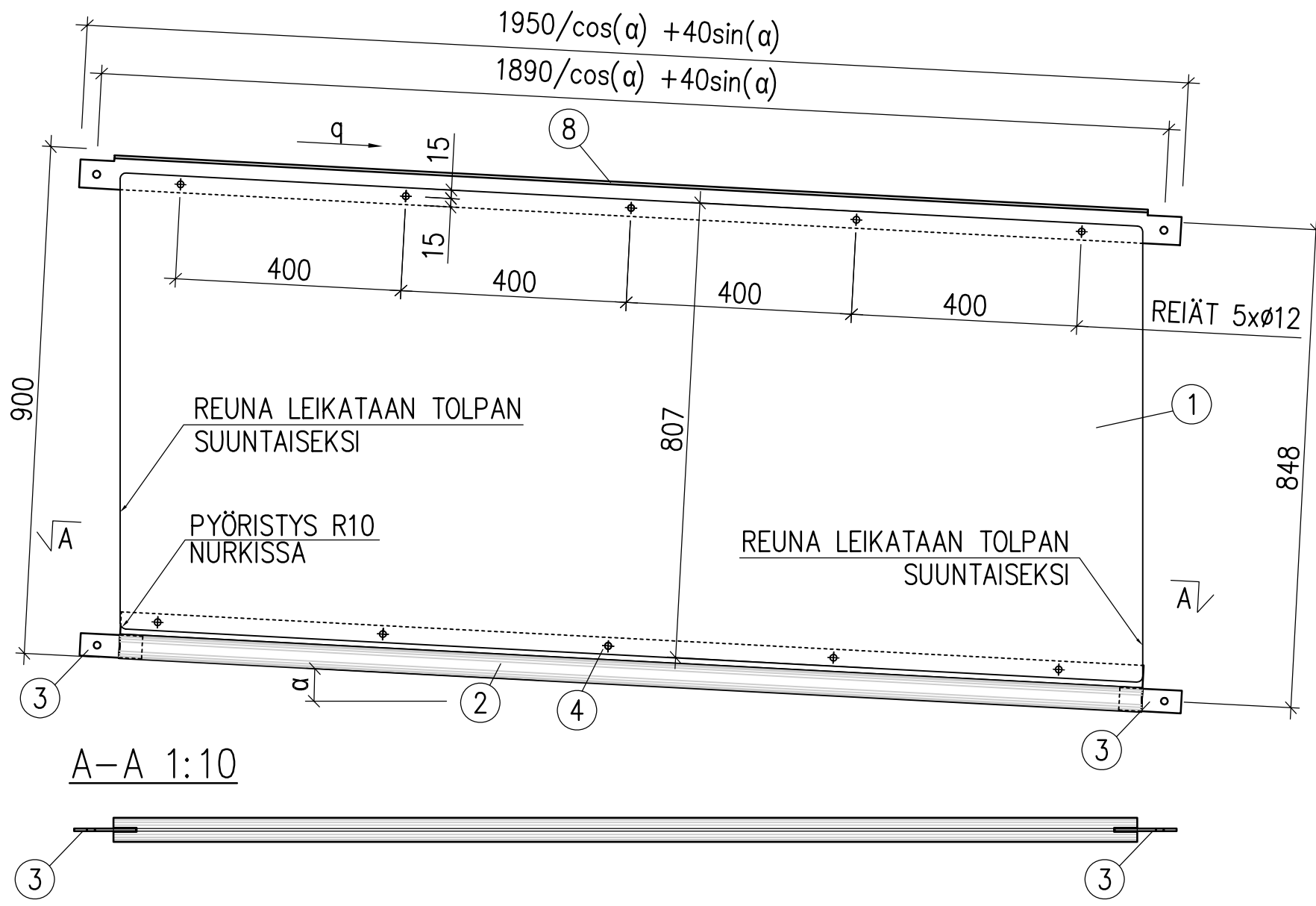


LAMINAATTIELEMENTTI 1000/LA TAKAA

1:10

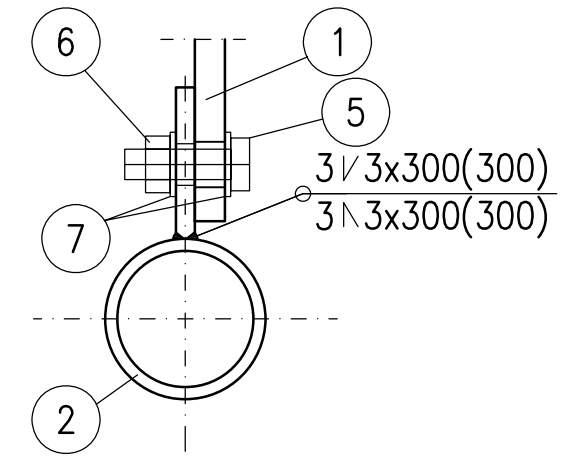


A-A 1:10



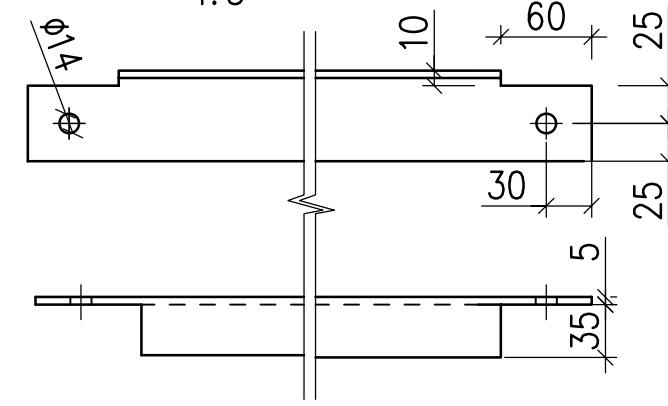
LAMINAATIN KIINNITYS

1:2



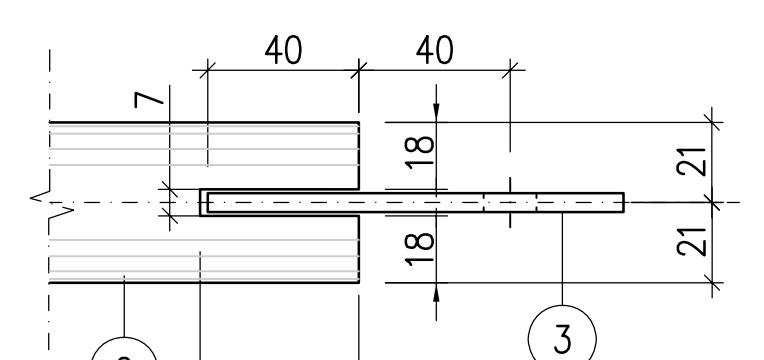
OSA 8 - L60x40x5

1:5



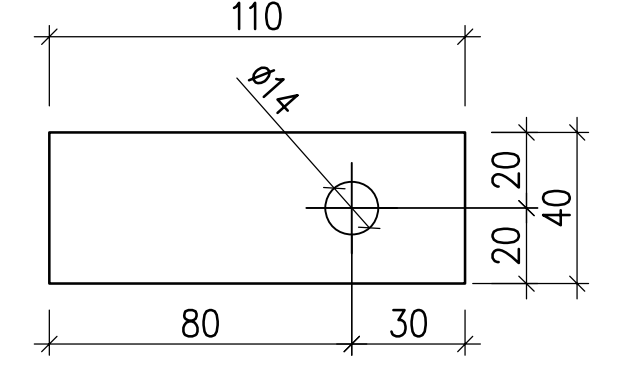
VÄLIJOHDEDETALJI $\phi 42,4 \times 3,2$

1:2



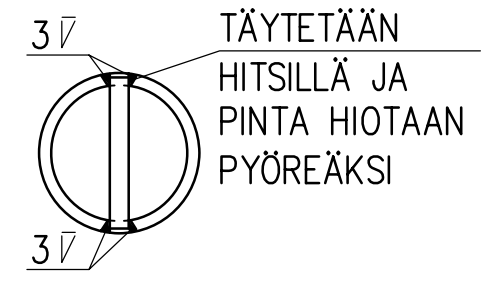
OSA 3 - 5x40-110

1:2



OSAN 3 KIINNITYS VÄLIJOHTEESEEN

1:2



OSAN 3 UPOTUS HAHLOON 42

OSA	NIMI JA MITAT	KPL	LAATU	PAINO
1	LAMINAATTI Px807x8	1		17 kg/kpl
2	VÄLIJOHDE $\phi 42,4 \times 3,2 - 1815 / \cos(?) + ?$	1	S355J2H	5,6 kg/kpl
3	LATTATERÄS 5x40-110	2	S355J2G3	0,2 kg/kpl
4	LATTATERÄS 5x40-1815/cos(?) + ?	1	S355J2G3	2,8 kg/kpl
5	KUUSIORUUVI M10x30	10	8.8	
6	LUKKOMUTTERI M10	10	8	
7	ALUSLEVY M10	20	140 HV	
8	L-TERÄS L60x40x5-1950/cos(?) + ?	1	S355J2G3	7,3 kg/kpl
				ELEMENTIN PAINO ~31,6 kg/elem.

q = KALTEVUUSPROSENTTI
α = KALTEVUUSKULMA

$\Delta = 40 \sin(\alpha)$
 $P = 1840 + q * 807$ (Laminaattiaihion koko)

LAMINAATTI ESIM. FORMICA COMPACT EXTERIOR TAI VASTAAVA
LAMINAATIN ON SOVELLUTTAVA ULKOKÄYTTÖÖN JA SE ON OLTAVA
ISKUNKESTÄVÄ

	ESPOON KAUPUNKI TEKNINEN KESKUS KATU- JA VIHERPALVELUT	ESBO STAD TEKNISKA CENTRALEN GATU- OCH PARKPLANERING	PIIR. SUUNN. TARK.
	KAAVA	KAUP.OSA	23.5.2011 Sari Knuti 23.5.2011 Heli Rautio
ALUE			KLEHTI LIITTYY MKAAVA
NIMI	KEVYEN LIIKENTEN TYYPI- KAIDE LAMINAATTIELEMENTTI 1000/LA		HNRO SKAN 1:10 1:2
AIHE	KALUSTE		NRO 6436/833
PIIR- LAJI	TYYPIPIIRUSTUS		
	HSY Vesi Ilmalankuja 2A PL 300 00066 HSY p.(09) 15611	NRO	HYV. TARK. HYV. TARK.
GT	GEOTEKNIikka- yksikkö	KONS.	KONS. 16.5.2011
SUUNN.			SUUNN. Pia Salmi Matti Mielonen
TARK.			TARK. Jukka Kainulainen