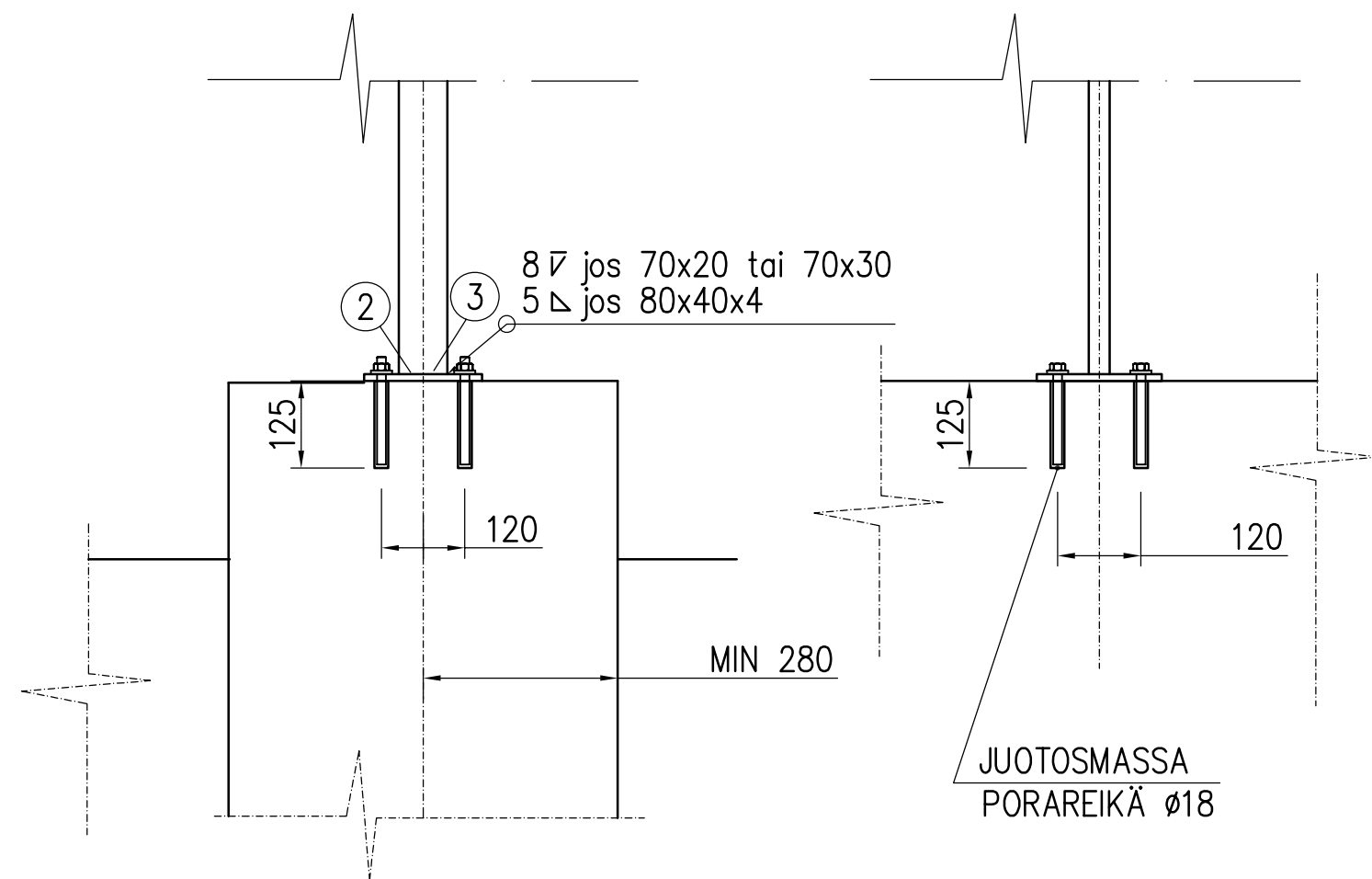
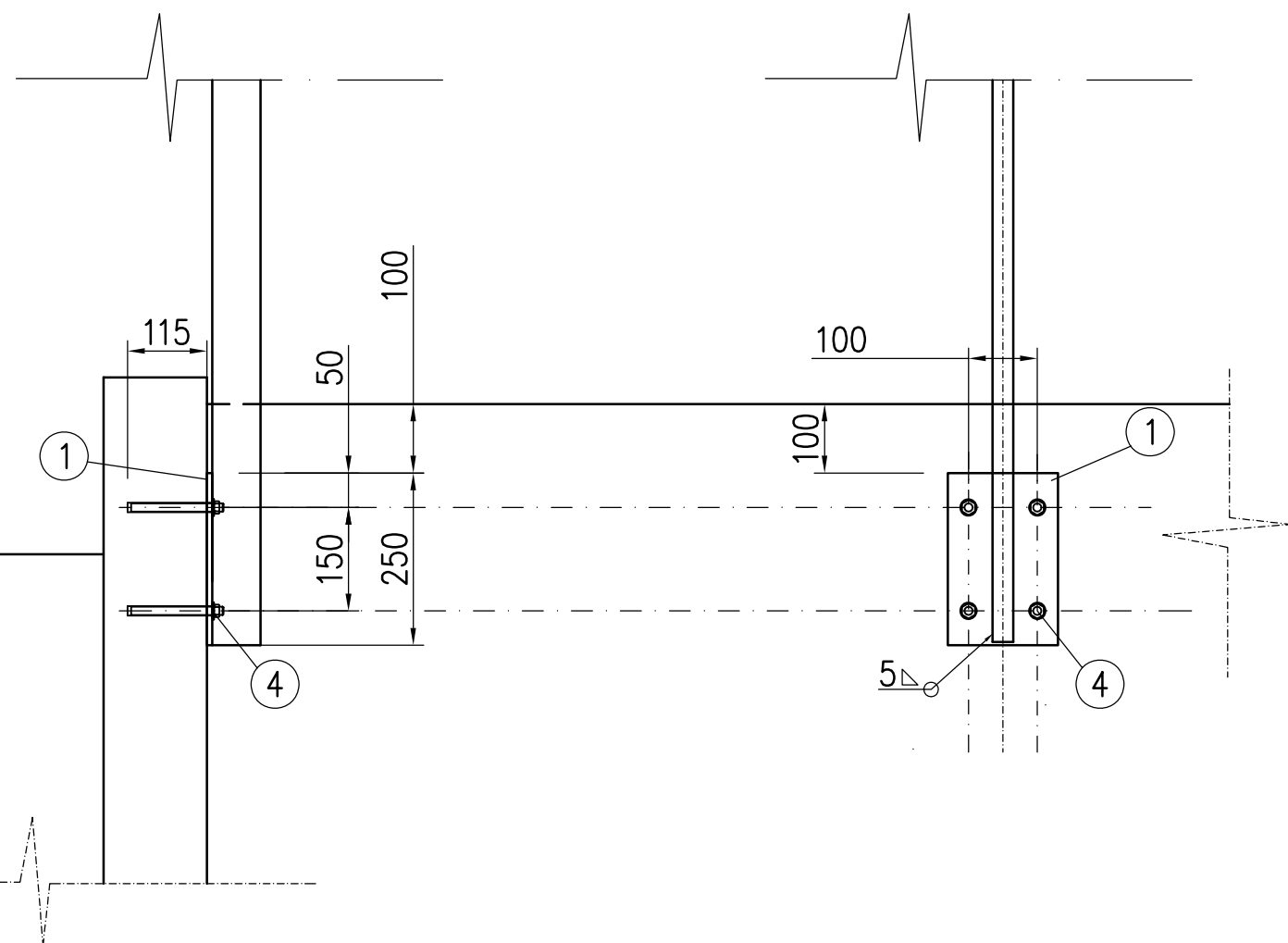


JÄLKIKIINNITYS
1:10

JÄLKIKIINNITYS
1:10



HITSAUSLUOKKA C, KAIKKI ULKOPINTOJEN HITSIT HIOTAAN TASAISIKSI
TERÄSOSIEN PINTAKÄSITTELY:

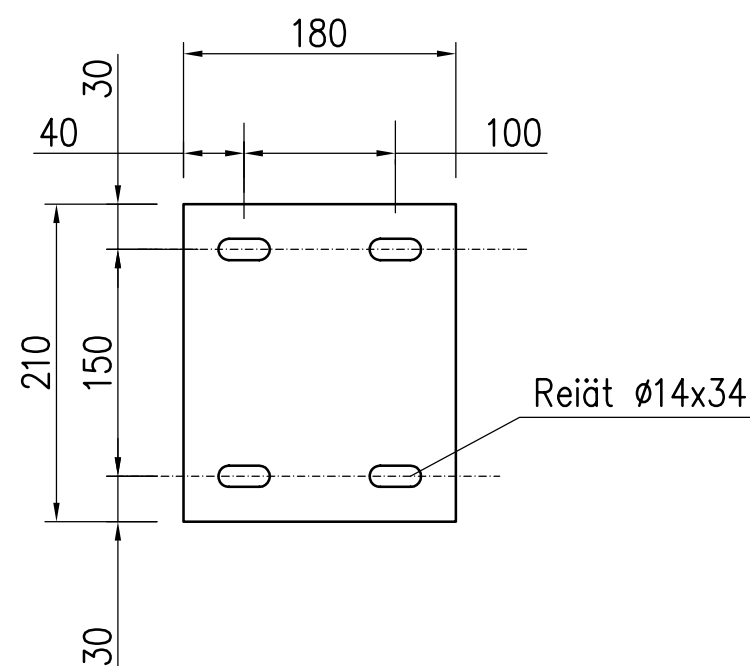
KUUMASINKITYS LUOKKA A, SFS-EN ISO 1461
MAALAUJÄRJESTELMÄ SFS 5873/F30.04 EPPUR 120/2-ZnSaS
TAI TIEL 4.20 EPPUR 160/3-FeZnSaS

KAIDETOLPAT ASENNETAAN PYSTYSUORAAN

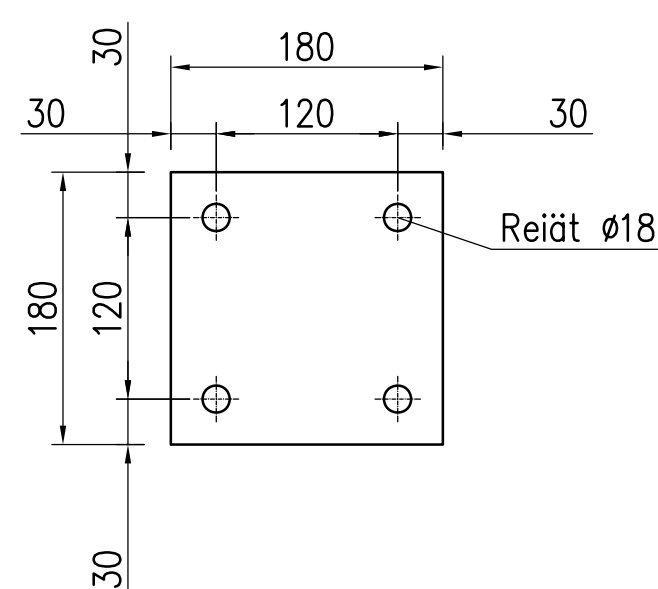
OSA	NIMI JA MITAT	LAATU
1	POHJALEVY 210x180x10	S355J2G3
2	POHJALEVY 180x180x16	S355J2G3
3	M16 KEMIALLINEN ANKKURI	HAPONKESTÄVÄ
4	M12 KEMIALLINEN ANKKURI	HAPONKESTÄVÄ

Osa 3, esim. HAS-R-M16-L170, M16 mutterit ja aluslevyt, tai vastaava
Osa 4, esim. HAS-R-M12-L160, M12 mutterit ja aluslevyt, tai vastaava

OSA 1 - 210x180x10
1:5



OSA 2 - 180x180x16
1:5



	ESPOON KAUPUNKI TEKNINEN KESKUS KATU- JA VIHERPALVELUT	ESBO STAD TEKNISKA CENTRALEN GATU- OCH PARKPLANERING	PIIRT. SUUNN. TARK.
	KAAVA	KAUP.OSA	23.5.2011 Sari Knuti 23.5.2011 Heli Rautio
ALUE	KEVYEN LIIKENTEEN TYYPI- KAIDE JÄLKIKIINNITYS		KLEHTI LIITTYY NKAAVA
NIMI	KALUSTE		HNRO SKAN 1:10 1:5
AIHE	TYYPIPIIRUSTUS		NRO 6436/822
PIIR- LAJI	HSY Vesi Ilmalankuja 2A PL 300 00066 HSY p.(09) 15611	NRO	HYV. TARK. HYV. TARK.
GT	GEOTEKNIikka- YKSIKKÖ	KONS.	KONS.
SUUNN.	Pia Salmi Matti Mielonen		WSP 16.5.2011
TARK.	Jukka Kainulainen		TARK.