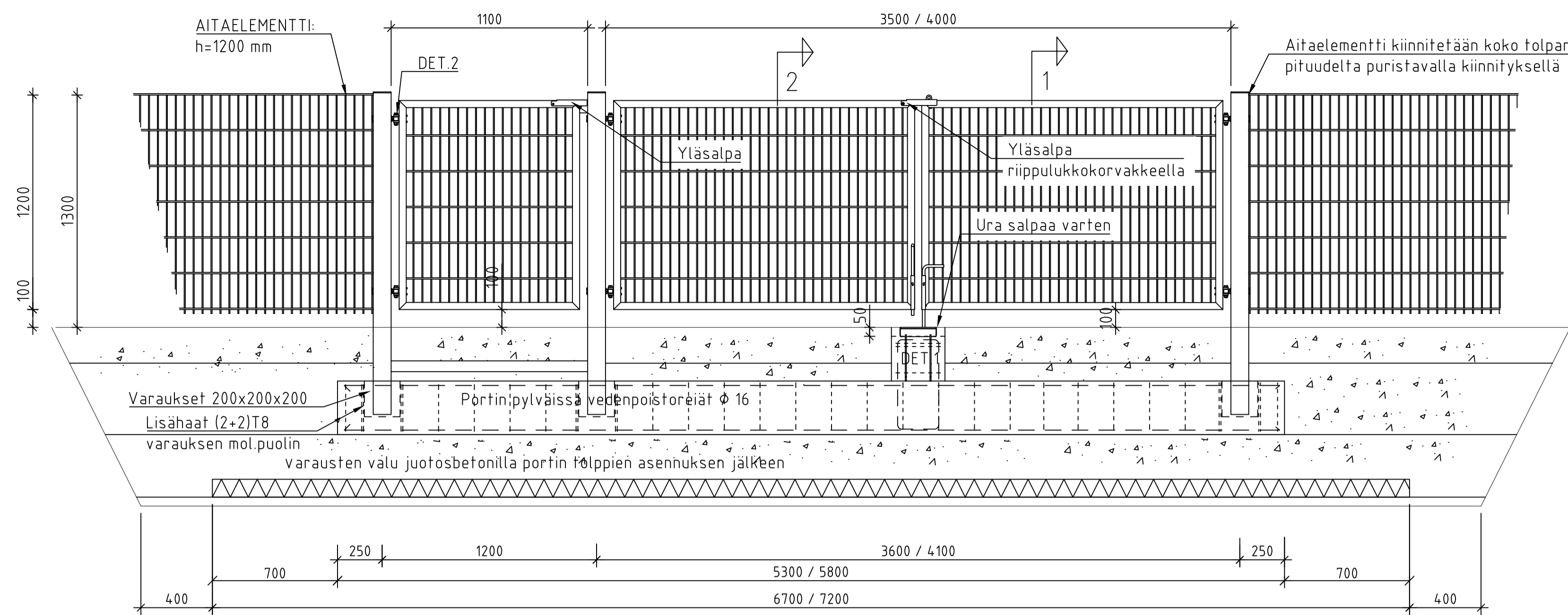
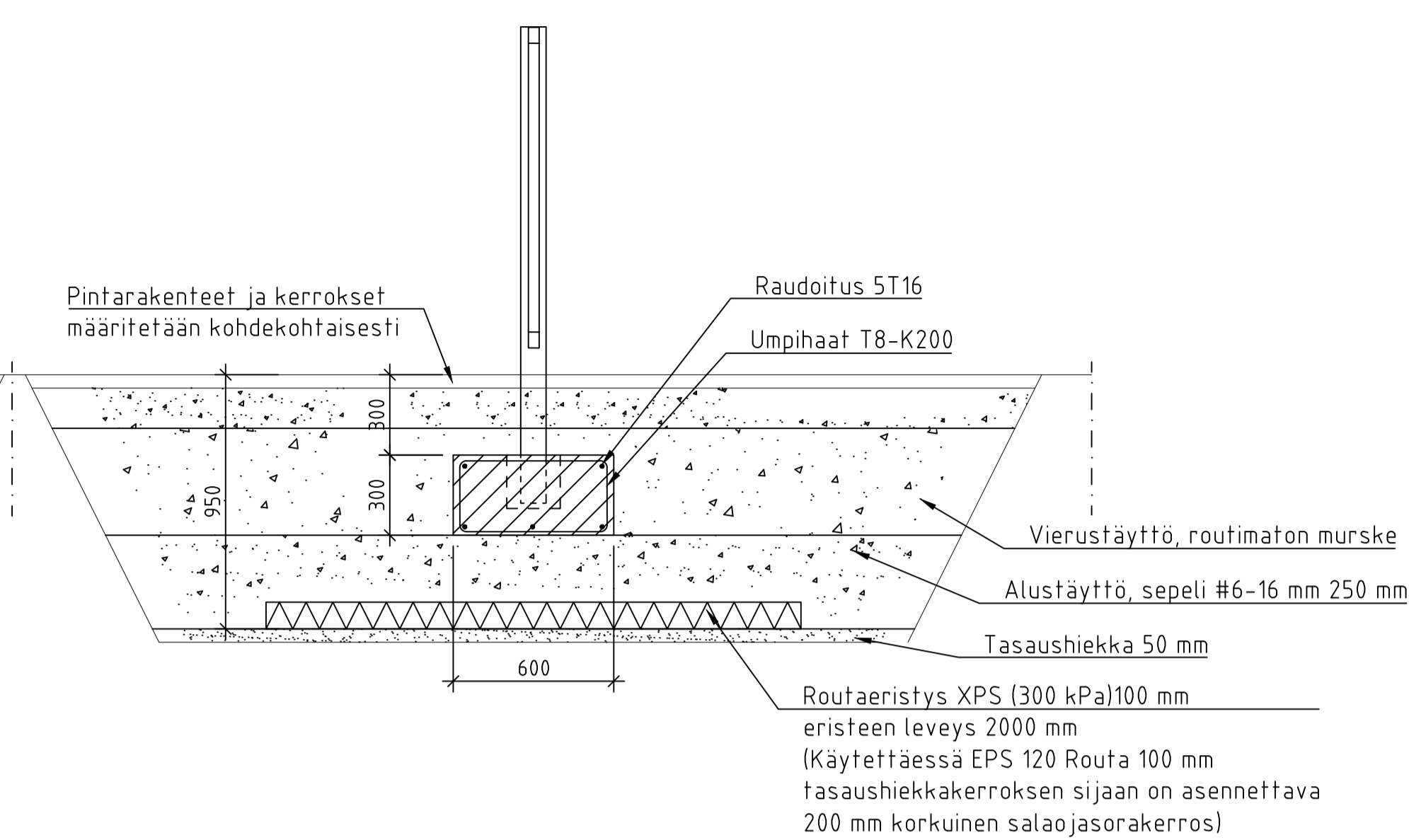


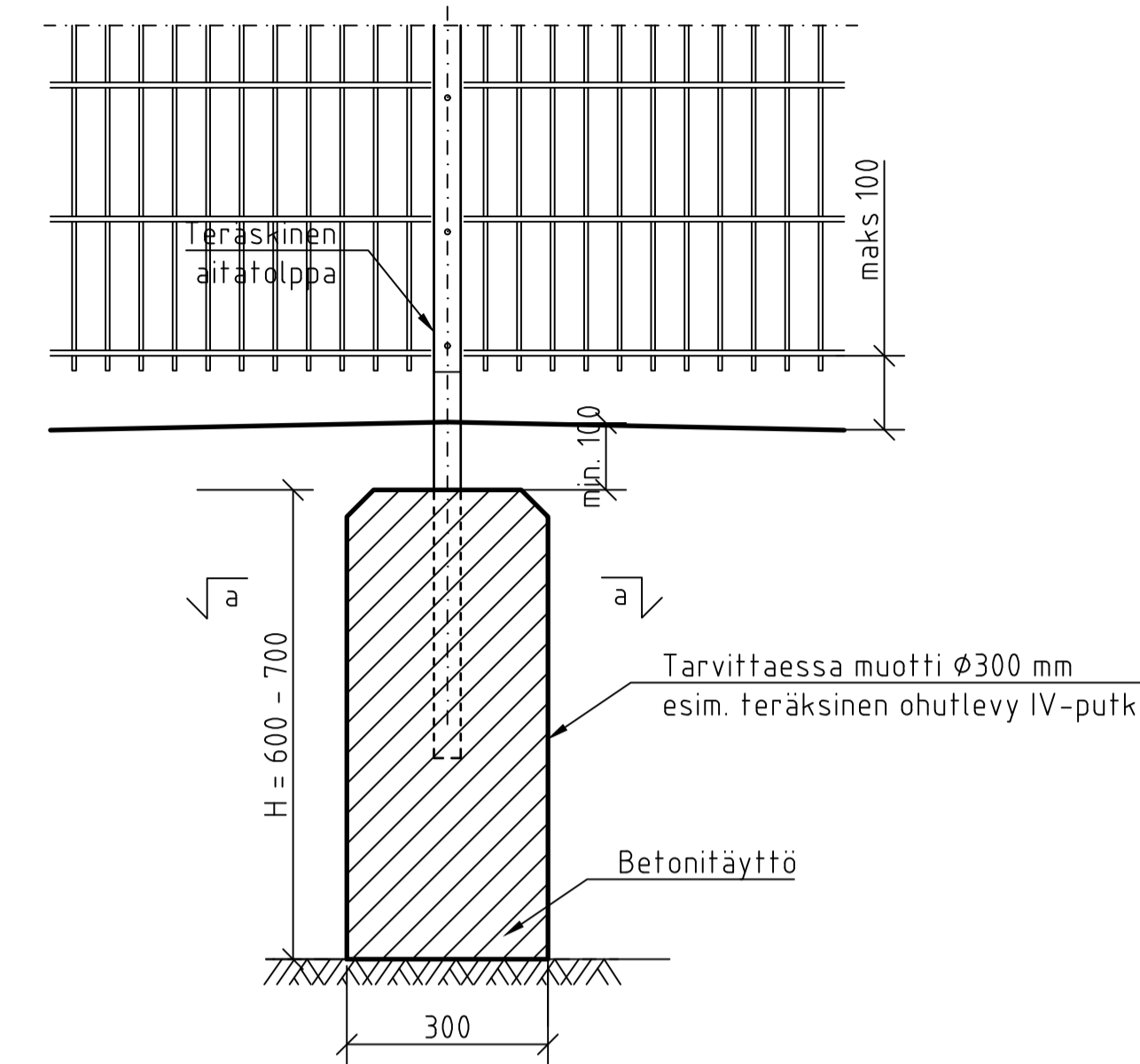
YHDISTETTY KÄYNTI- JA HUOLTOPORTTI 1:20



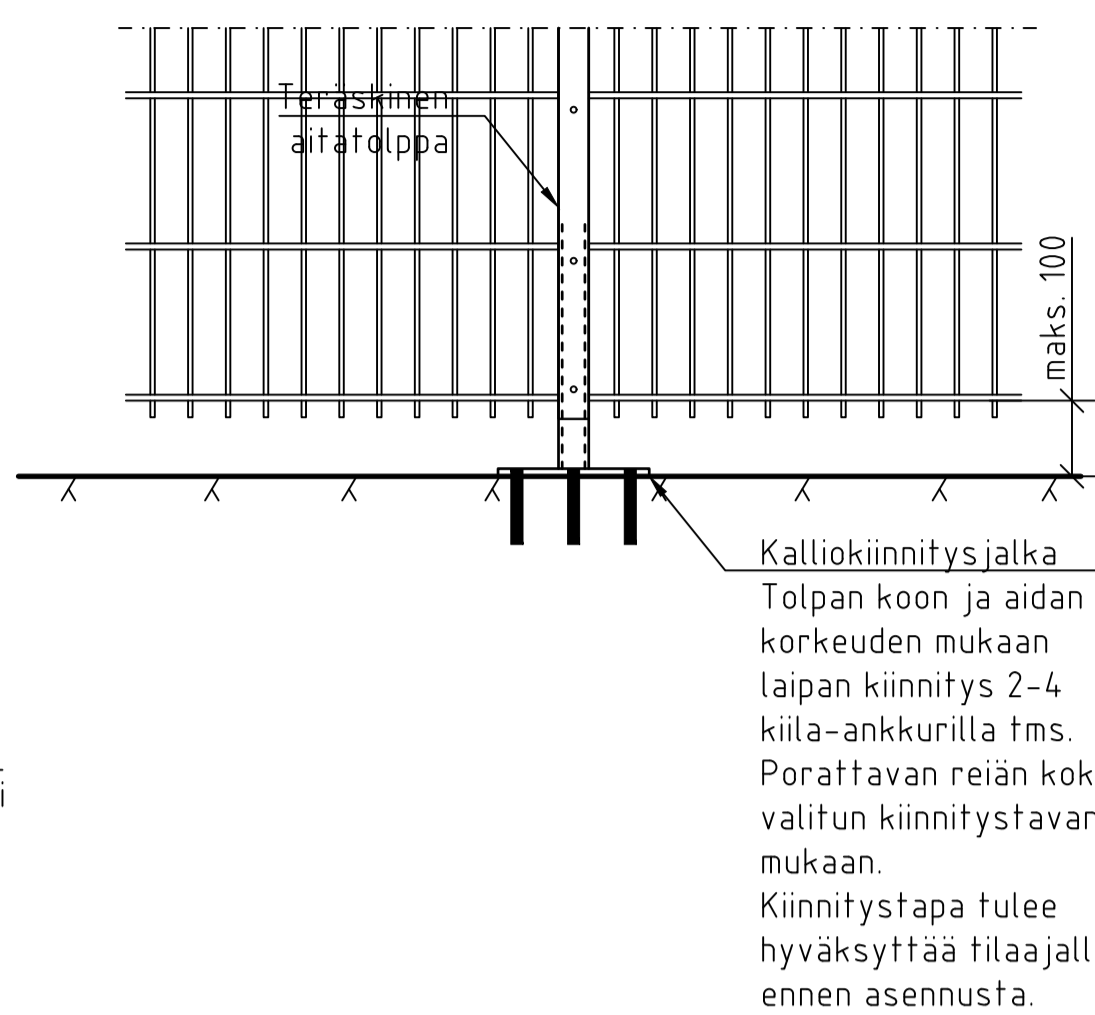
LEIKKAUS 1-1 1:20



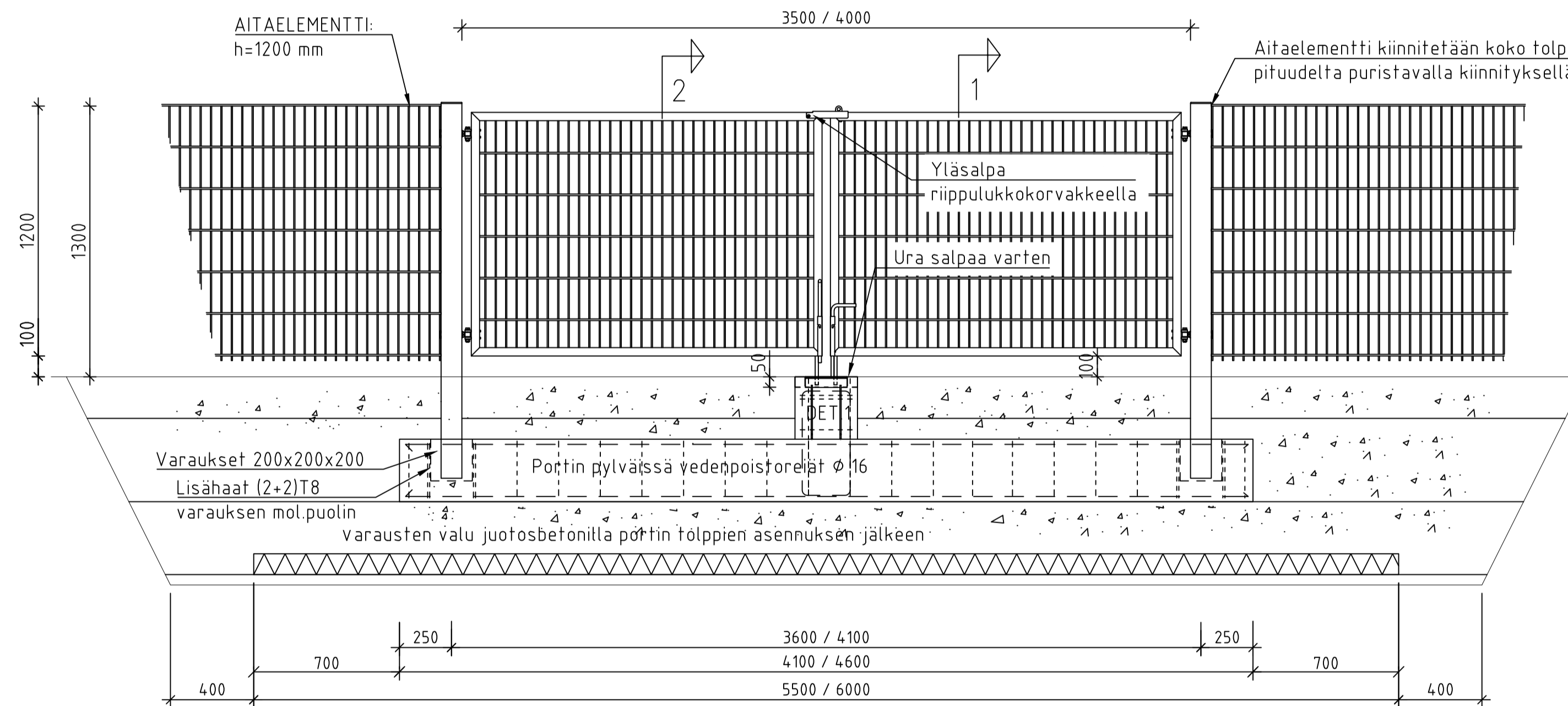
MAANVARAINEN AITATOLPAN PERUSTUS (PERIAATE) 1:10



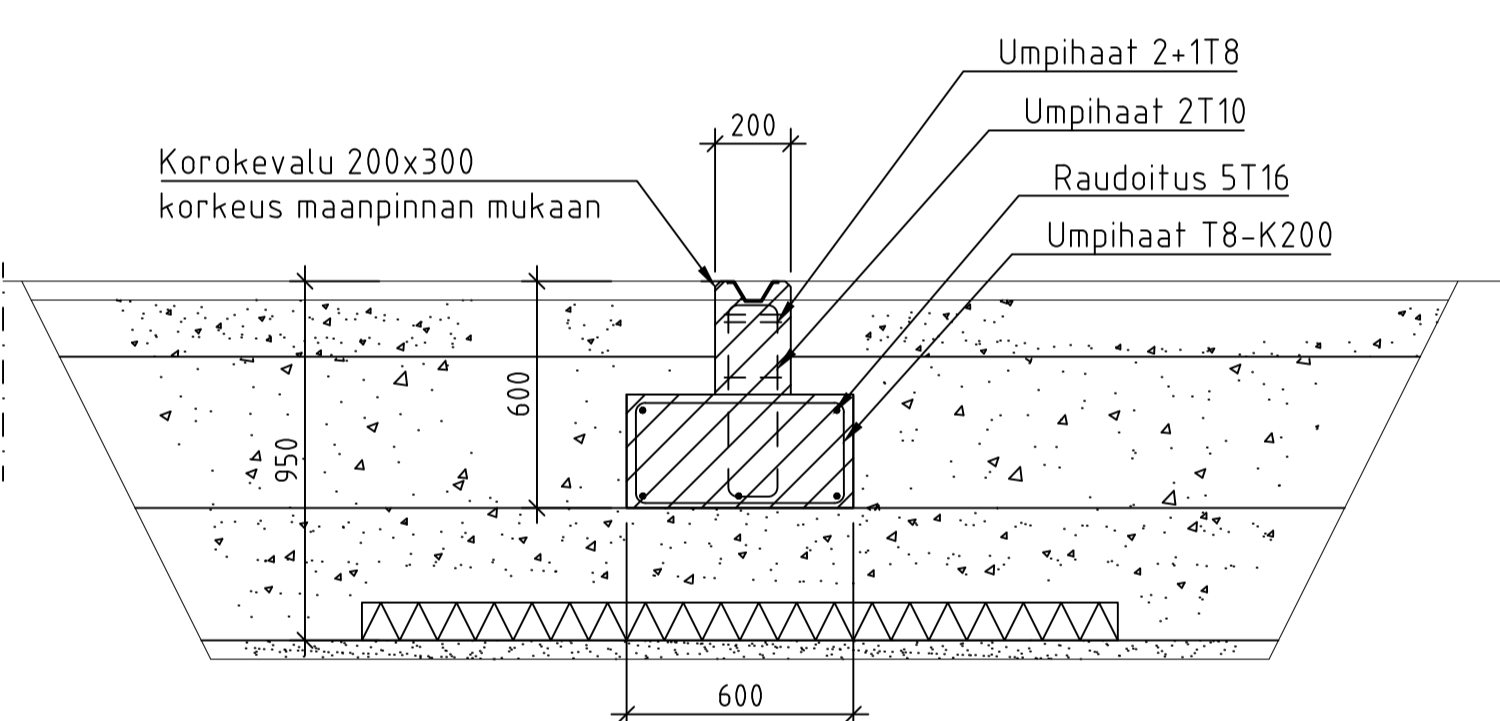
AITATOLPAN KALLIOPERUSTUS (PERIAATE) 1:10



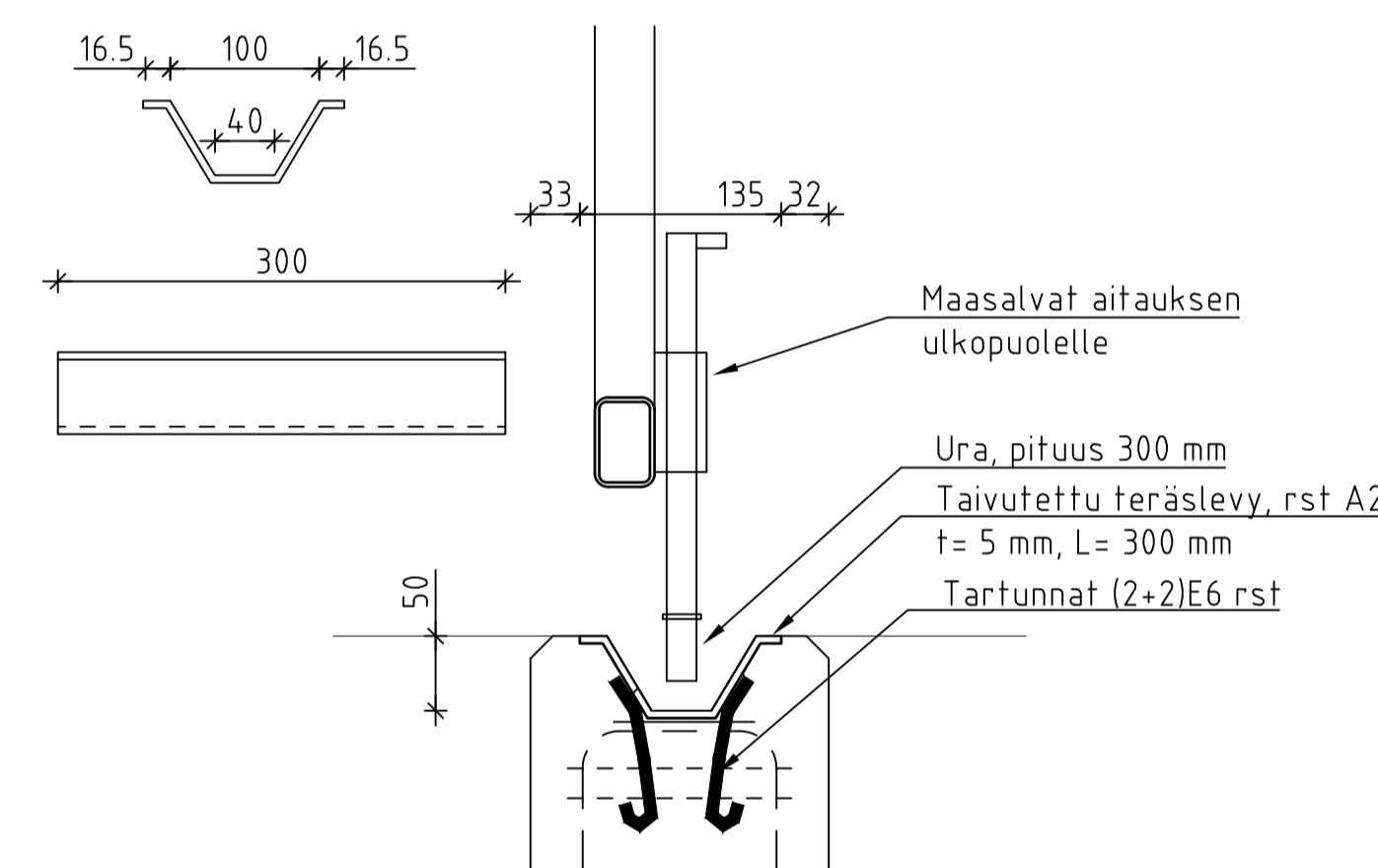
HUOLTOPORTTI 1:20



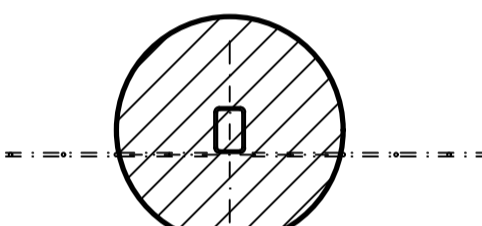
LEIKKAUS 2-2 1:20



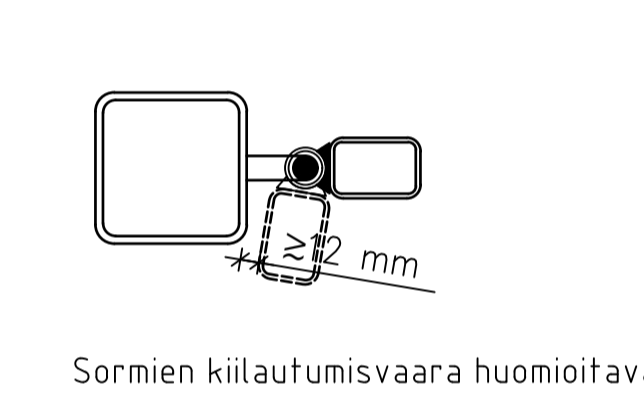
DET.1 1:5



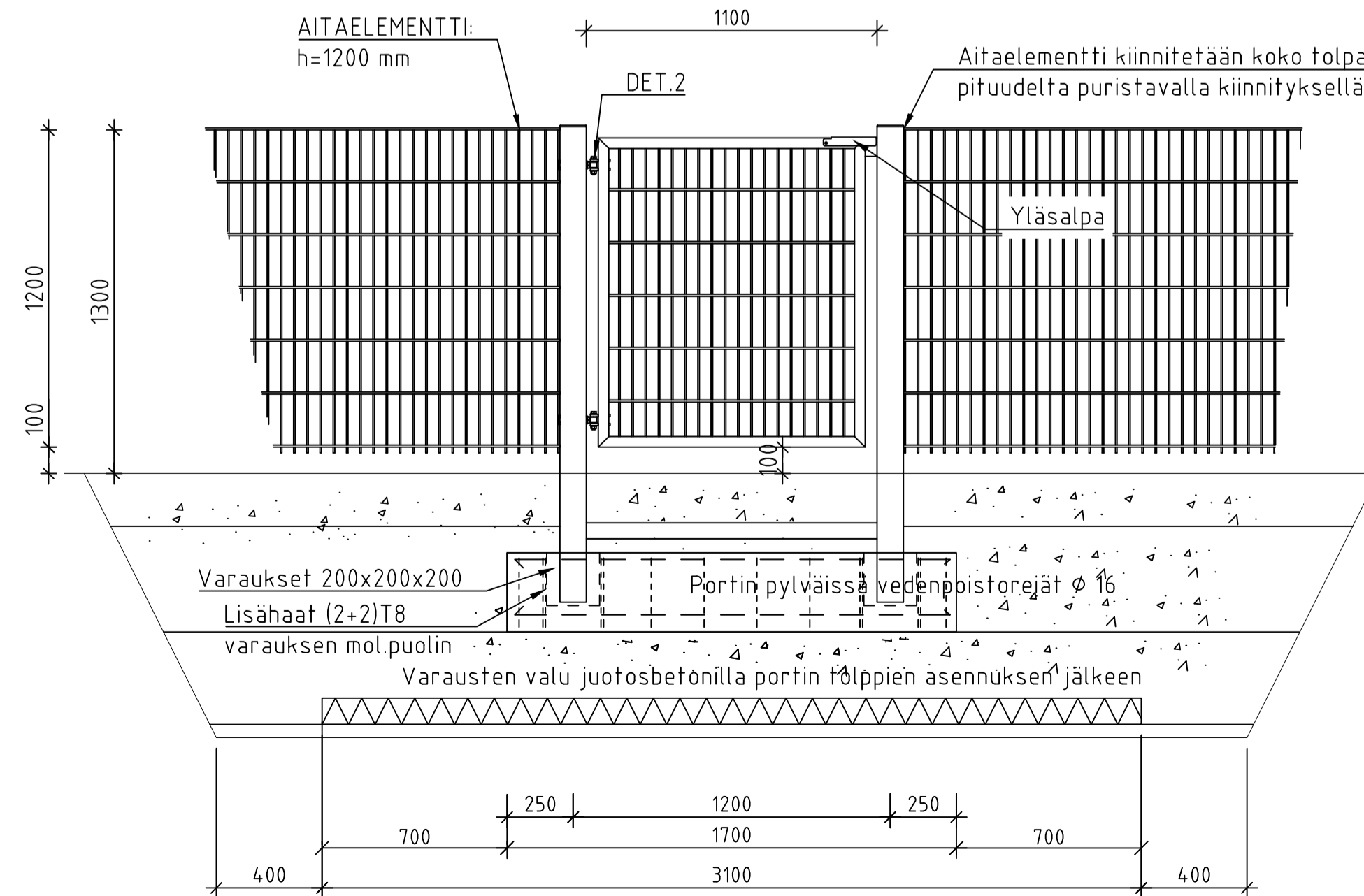
Leikkaus a-a



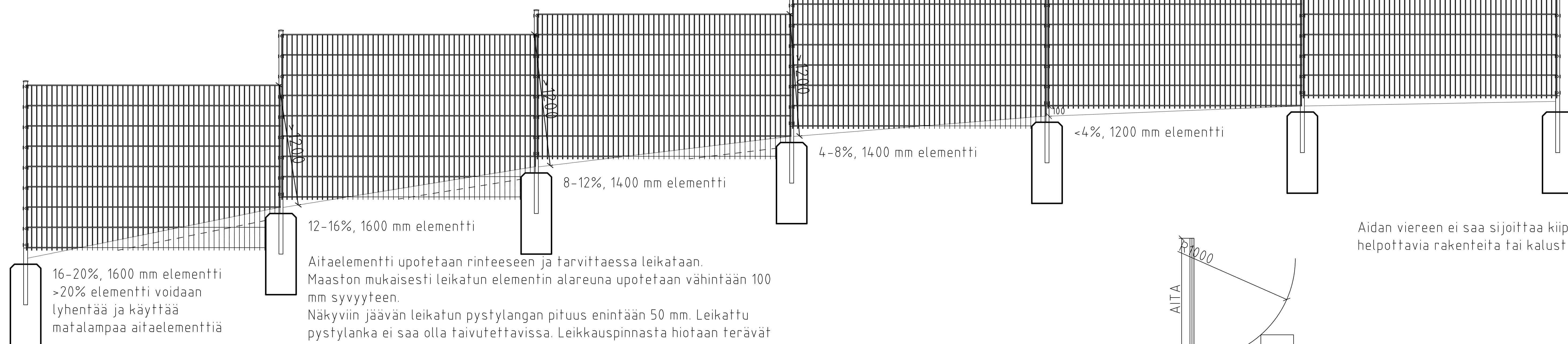
DET.2 1:5



KÄYNTIPORTTI 1:20



AIDAN PORRASTAMINEN RINTEESSÄ 1:20



BETONIRAKENTEET:
 - Suunnittelukäyttöikä 50 v.
 - Betoni:
 - Ulkoilmoissa lujustuokka C35/45. Rasiusluokat XC4, XF1
 - Betoniteräs A500HW (tunnus TI), rauditusverkko B500K, ruostumaton betoniteräs B600KX (tunnus E).
 - Teräsiä suojavaa betonipeite >35 mm, maata vasten valettaessa >50 mm.

TERÄSRAKENTEET:
 - Teräs S355, ellei toisin ole mainittu
 - Hitsausliitosten laatuoluokka C/SFS-EN-ISO 5817
 - Pintakäsittely, kuumasinkitys, luokka A, ellei toisin ole mainittu
 - Teräsosien maalauskiittäjä: EPPUR 160/3-FeZnSa1 tai vaihtoehtoisesti jauhemaalauksen valmistajan ohjeen mukaan.
 - Kaikki pultit, mutterit, ruuvit, nauhat ja aluslevyt ovat vähintään kuumasinkittyjä - Portin lopulliset mitat tapauskohtaisesti.

LIITOKSET:
 - Aineenvahvuusin V-hitsin, ellei toisin ole mainittu
 - Lujustuokka 8.8
 - Liitososat kuumasinkittyjä
 - Pylväiden kiiva- ja kalliokiinnitys on ankkuroitava vähintään yhdellä kiilaputkilla, jonka mitoitus on suunnitelman mukainen.
 - Aitapilarissa "teräshattu". Muoviosia ei hyväksytty käytettävien aidan rakenteissa, lukuunottamatta lukituslaitteita.
 - Aitaelementit/portit ovat kolmilanka-aitaa 6/8mm, verkon silmäkoko 50x200 mm

- Aitaverkon kiinnitys pilareihin tehdään elementin koko korkeudelta yhtenäisesti puristavalla liitoksella/lattateräksellä.
 - U-pulttikiinnitystä ei hyväksytä em. verkon kiinnityksensä.
 - Lukot ja helat tulee olla korroosioita kestäviä esim. ruostumatonta terästä.
 - Verkkoelementit asennetaan alareunaan max 100 mm maanpinnan yläpuolelle

- Pystylankojen ylitukset asennetaan aina alaspiän.
 - Saranat, lukituspatit, pultinpäät yms. vastaavat aidan pinnasta ulkonevat osat on asennettava mahdollisuuksien mukaan aifauksesta ulospäin.
 - Huoltoportin maasalvoille ura betoniperustukseen DET. 1 mukaan.
 - Aitojen pystylangat eivät saa muodostaa vaaratekijää, porttien ja kulkuaukkojen reunoissa ei saa olla aukkoja päin suuntautuvia tankkailuita tai muita teräviä objekteja.

Hittauskissa tulee hitsi- ja lisäaine valita perusaineen mukaan. Hittauskissa ei saa olla liitos-, juuri- eikä pintavirheitä, eikä myöskään huokoisuutta tai kuonaa. Hittauskissa tulee olla tasainen. Näkyvissä hitsauksissa hitsikupu on hioitava perusaineen tasoon, ellei nimenomaan toisin määrätä. Teräsrakenteiden kulmat tulee pyöristää siten, ettei jää viiltäviä särmiä ja että maalin pysyvyys taataan. Hittauskissa, asennuksessa ja kuljetuksessa vaurioituneiden maalipintojen paikkaaminen on suoritettava siten, ettei se haitallisesti erotu muusta maalipinnasta. Teräspinnan puhdistus tehdään kone- tai teräsharjalla, luokka S12. Kuumasinkitysten osien jälkihittauskissa hitsauskohdat suojataan Galvex-sinkkipölymaalilla, kalvopaksuus 100µm valmistajan ohjeen mukaan. Kuumasinkitylle pinnalle jätettävissä osia ei kuitenkaan saa hitsata paikalla, vaan liitokset on tehtävä pulttein.

ESPOON KAUPUNKI KAUPUNKITEKNIIKAN KESKUS	ESBO STAD STADSTEKNIKCENTRALLEN	PROJEKTI 7.1.2021 Mikael Ahlfors
ALUE	KAUPUNGOSSA	PROJEKTI 7.1.2021 Vesa Rönkä
		PROJEKTI 11.1.2021 Salla Hänninen
NIMI	LEIKKIPAIKAN AIDAT JA PORTIT HUOLTO- JA KÄYNTIPORTIT AIDAT	PROJEKTI 15. 110, 120
Aihe	PUISTO, LEIKKIPAIKKA	PROJEKTI ETRS-GR25 KÄYNTI NZ000
PHR. L.A.J.	TYÖPIIRUSTUS	8000/810
HYV. PL 100 0066 HSY 0100 TSMT		
GT	GEOTEKNIKA- TYÖKOKO	LIKUNTALA- JA MUORISOPALVELUT
SUUNN. TARK.		